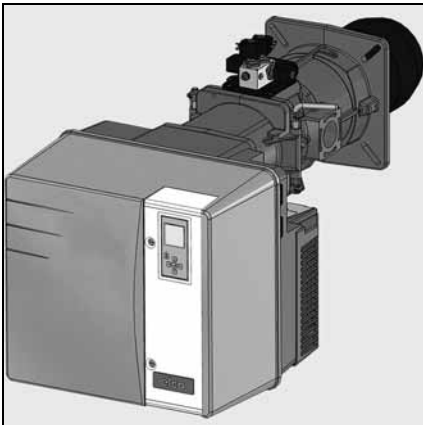


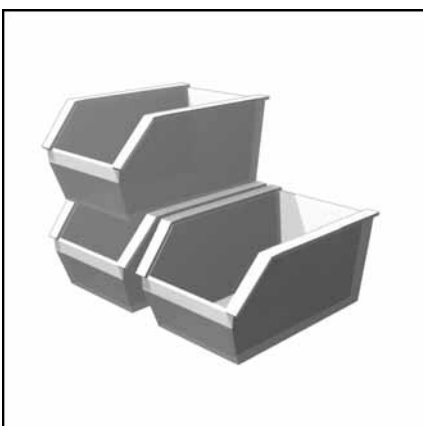
Технические характеристики
Datos técnicos
Τεχνικά δεδομένα
Parametry techniczne
Teknik veriler



ru, es 4200 1039 4800
gr, pl 4200 1039 4900
tr 4200 1039 5000



Электрические и гидравлические схемы
Esquemas eléctrico e hidráulico
Ηλεκτρικά και υδραυλικά σχεδιαγράμματα
Schemat elektryczny i hydrauliczny
Elektrik ve hidrolik şemalar

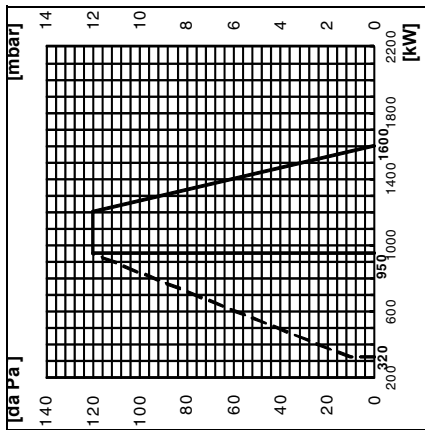


Запчасти
Piezas de recambio
Ανταλλακτικά
Części zamienne
Yedek parçalar



		VL6.1600 DP	VL6.2100 DP
Μощность горелки min./maks. кВт	Ισχύς του καυστήρα ελάχισ./μέγ. kW	Μοc παλνικα min./maks. kW	Brüör gücü min./maks. kW
Расход топлива min./maks. кг/ч	Παροχή πετρελαίου ελάχισ./μέγ. kg/h	Ζυζυγία οεļu min./maks. kg/h	Yakıt debisi min./maks. kg/h
Κοэффициент регуλιования	Σχέση ρυθμίσης	Stosunek regulacji	Düzenleme oranı
Дизельное топливо Сверхлегкое дизельное топливо, соответствующее стандартам каждой страны	Γαsόleo Gasóleo EL extraligero, según la normativa de cada país	Οεļu opatowy Οεļu opatowy EL zgodny z normami obowiązującymi w każdym kraju	Yakıt Her ülkenin normlarına göre EL yakıtı
Κλάcс выброса загрязняющих веществ по стандарту EN 267 при работе на сверхлегком дизельном топливе: NOx < 185 мг/кВтч, в стандартных условиях испытаний	Τύπο de emisión según la EN 267 en gasóleo EL: NOx < 185 mg/ kW/h, en condiciones de prueba normalizadas	Κλάcс эмисии zgodnie z EN 267 w oleju opatowym EL: NOx < 185mg/kWh, w znormalizowanych warunkach testowych	Emisyon sınıfı EN 267'ye göre ekstra hafif yakıtta: NOx < 185mg/kWh, standart deneme şartlarında
Блок управления и безопасности	Сajetín de seguridad	Ηλεκτρονικό	Güvenlik kutusu
Насос пультверизации топлива, подача, электродвигатель	Βοmба de pulverización de gasóleo, caudal, motor	Αντλία ψεκασμού πετρελαίου, παροχή, μοτέρ	Yakıt püskürtme pompası, debi, motor
Электромагнитные клапаны топливного насоса	Ελεκτροβάλβυλαs en la bomba de gasóleo	Ηλεκτροβαλβίδες στην αντλία πετρελαίου	Elektrovanalar yakıt pompasındaki
Всасывающий трубопровод, мм	Conducto de aspiración mm	Αγώγός αναρρόφησης mm	Emme borusu mm
Гидросистема 3 ступени	Σύcτημα υδραυλικό de 3 etapas	Υδραυλικό σύστημα τριβάθμιας λειτουργίας	Hidrolik sistem 3 oranlı
Привод воздушной заслонки Серводвигатель	Control de la válvula de aire servomotor	Έλεγχός τάμπερ αέρα σερβομοτέρ	Hava klapesi kumandası servo motor
Реле давления воздуха (диапазон регулировки)	Μανοστάτο de aire (intervalo de ajuste)	Πεσοστάτης αέρα (περιοχή ρύθμισης)	Hava basınc şalteri (ayar aralığı)
Κοnтроль пламени	Υγλιανκία de llama	Επιτήρηση φλόγας	Alev gözetimi
Устройство розжига	Encendedor	Αναφλεκτήρας	Ateşleyici
Электродвигатель	Μοτοr	Μοτέρ	Μοτοr
Напряжение	Τένσιον	Τάση	Gerilim
Потребляемая электрическая мощность (при работе)	Ροtencia eléctrica absorbida (en funcionamiento)	Απορροφούμενη ηλεκτρική ισχύς (σε λειτουργία)	Emilen elektrik gücü (çalışıyor)
Πρiблизительная масса, кг	Ρεsο aproximado en kg	Βάρος κατά προσέγγιση kg	Kg olarak yaklaşık ağırlık
Κλάcс электрoзащиты	Índice de protección	Βαθμός ηλεκτρικής προστασίας	Koruma endisi
Уровень шума измеренный согласно ISO9614 (LpA)	Νίveλ acústico medido según ISO9614 (LpA)	Στάθμη θορύβου μέτρηση σύμφωνα με το ISO9614 (LpA)	Ses seviye ISO9614'e (LpA) göre ölçülen
Οκρужающая температура при хранении min./maks.	Τεmperatura ambiente almacenamiento min./maks.	Θερμοκρασία περιβάλλοντος για αποθήκευση ελάχισ./μέγ.	Ortam/depolama sıcaklığı : min./maks
Οκρужающая температура при работе: min./maks.	Τεmperatura ambiente funcionamiento: min./maks.	Θερμοκρασία περιβάλλοντος για λειτουργία: ελάχισ./μέγ.	Çalışma ortam sıcaklığı : min./maks
Относительная влажность воздуха	Ηυmedad relativa del aire	Σχετική υγρασία αέρα	Hava bağıl nemı

VL6.1600 DP



Рабочий диапазон

Рабочий диапазон соответствует значениям, измеренным при сертификации. Он соответствует максимальным значениям, измеренным в соответствии со стандартом EN 267 в стандартном канале. **При выборе горелки необходимо учитывать КПД котла.**

Расчет тепловой мощности:

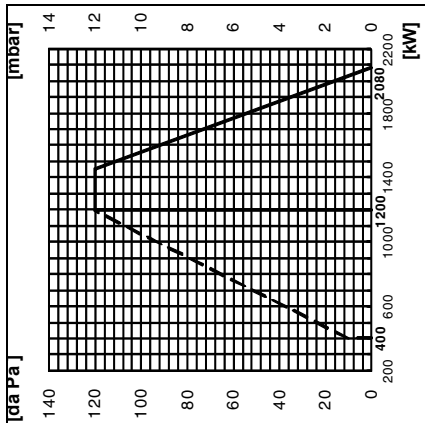
$$Q_F = \frac{Q_N}{\eta} \times 100$$

Q_F = Тепловая мощность, кВт
 Q_N = Номинальная мощность котла, кВт
 η = КПД котла, %

Пояснения:

V = VECTRON
L = Сверхлегкое дизельное топливо
6 = Размер
2100 = Код мощности, кВт
DP = 3-ступенчатая горелка
KN = Головка горелки стандартной длины
KM = Головка горелки половинной длины
KL = Длинная головка горелки

VL6.2100 DP



Ámbito de funcionamiento

El ámbito de funcionamiento corresponde a los valores registrados en el momento de la homologación. Corresponde a los valores máx. medidos en el túnel de ensayo según la EN 267.

Para la elección del quemador, se ha de tener en cuenta el rendimiento de la caldera.

Cálculo de la potencia calorífica:

$$Q_F = \frac{Q_N}{\eta} \times 100$$

Q_F = Potencia calorífica (kW)
 Q_N = Potencia nominal de la caldera (kW)
 η = Rendimiento de la caldera (%)

Explicaciones:

V = VECTRON
L = Gasóleo extraligero
6 = Magnitud
2100 = Código de potencia en kW
DP = quemador de 3 etapas
KN = Cabezal de combustión de longitud normal
KM = Cabezal de combustión semi-largo
KL = Cabezal de combustión largo

Τομέας λειτουργίας

Ο τομέας λειτουργίας αντιστοιχεί στις τιμές που μετρήθηκαν κατά την έγκριση. Αντιστοιχεί στις μέγ. τιμές που μετρήθηκαν σε θάλαμο καύσης για δοκιμές σύμφωνα με το EN 267.

Για την επιλογή του καυστήρα, λάβετε υπόψη την απόδοση του λέβητα.

Υπολογισμός της θερμαντικής ισχύος:

$$Q_F = \frac{Q_N}{\eta} \times 100$$

Q_F = Θερμαντική ισχύς (kW)
 Q_N = Ονομαστική ισχύς του λέβητα (kW)
 η = Απόδοση του λέβητα (%)

Εξηγήσεις:

V = VECTRON
L = Πολύ ελαφρύ καύσιμο
6 = Μέγεθος
2100 = Κωδικός ισχύος σε kW
DP = καυστήρας τριβάθμιας λειτουργίας
KN = Κεφαλή καύσης κανονικού μήκους
KM = Κεφαλή καύσης μεσαίου μήκους
KL = Μακριά κεφαλή καύσης

Zakres działania

Zakres działania odpowiada wartościom zmierzonym podczas homologacji. Są to maksymalne wartości zmierzone w tunelu testowym zgodnie z normą EN 267.

Przy wyborze palnika należy uwzględnić sprawność cieplną kotła.

Wyliczenie wydajności cieplnej:

$$Q_F = \frac{Q_N}{\eta} \times 100$$

Q_F = Wydajność cieplna (kW)
 Q_N = Moc znamionowa kotła (kW)
 η = Sprawność cieplna kotła (%)

Objaśnienia:

V = VECTRON
L = Olej opałowy ekstralekki
6 = Wielkość
2100 = Kod mocy w kW
DP = palnik 3-stopniowy
KN = Glowica spalania normalnej długości
KM = Glowica spalania półdługa
KL = Glowica spalania długa

Çalışma alanı

Çalışma alanı, onay sırasında ölçülen değerlere uymaktadır. EN 267'ye göre deneme tüneline ölçülen maksimum değerlere uymaktadır.

Brülör seçeneği için kazan randımanını dikkate alınız.

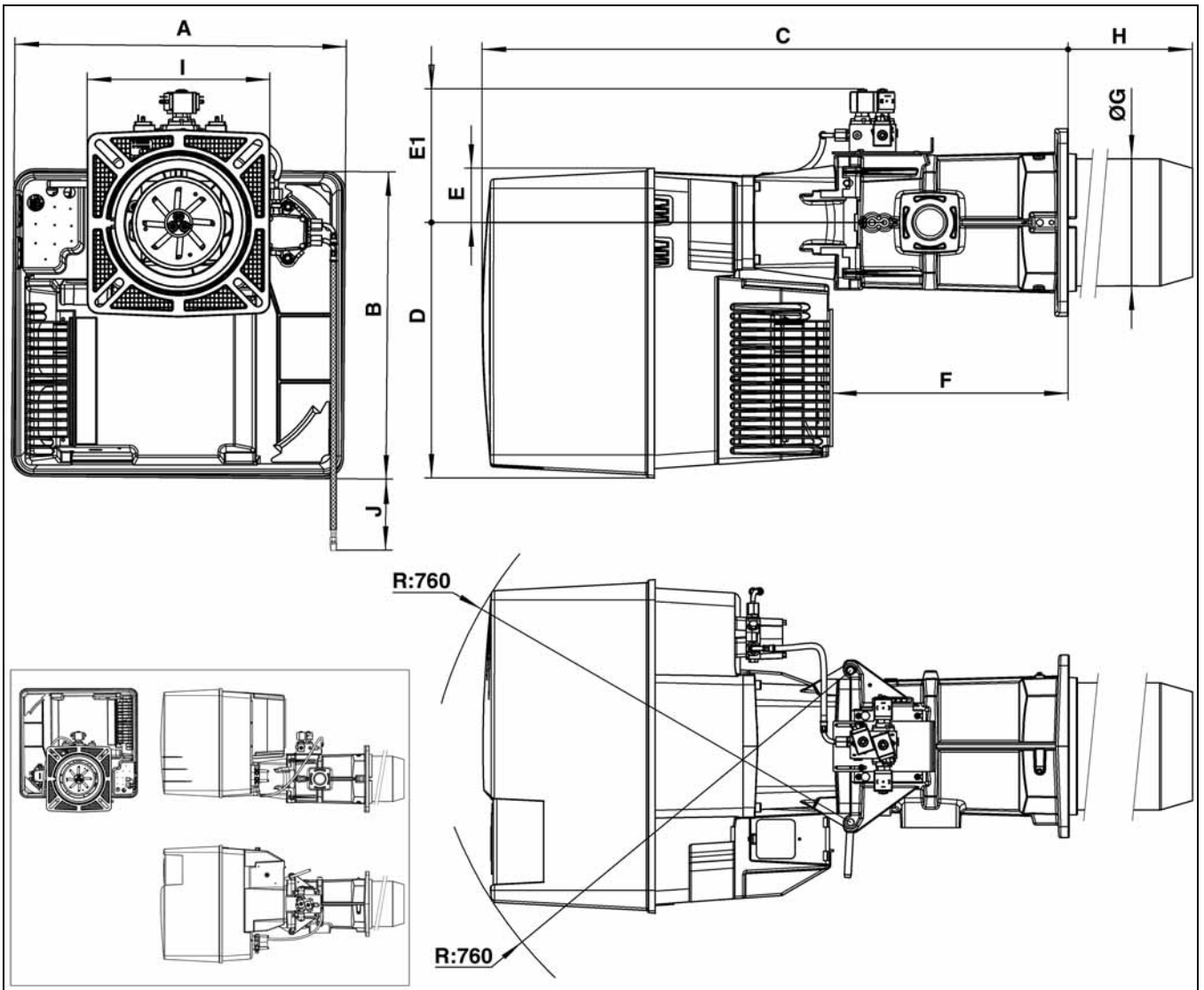
Isıtma gücü hesaplaması:

$$Q_F = \frac{Q_N}{\eta} \times 100$$

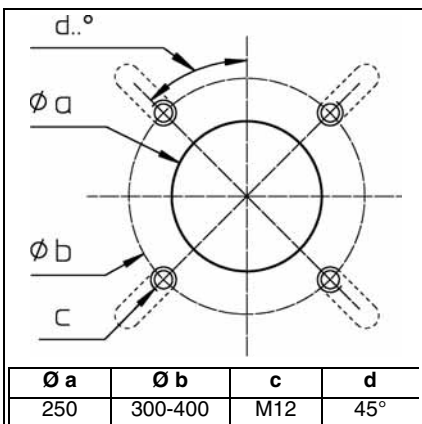
Q_F = Isıtma gücü (kW)
 Q_N = Kazan nominal gücü (kW)
 η = Kazan randımanı (%)

Açıklamalar:

V = VECTRON
L = Ekstra hafif yakıt
6 = Boyut
2100 = kW olarak güç kodu
DP = 3 oranlı brülör
KN = Normal uzunlukta yanma kafası
KM = Yarı uzun yanma kafası
KL = Uzun yanma kafası



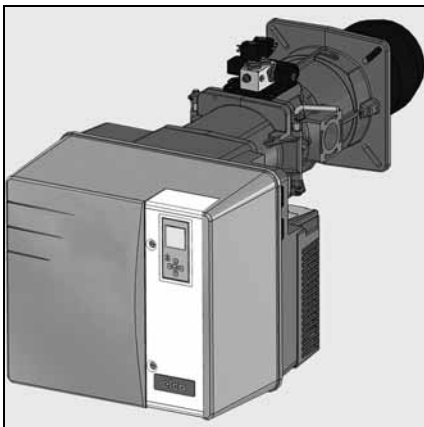
	A	B	C	D	E	E1	F	Ø G	H			I
									KN	KM	KL	
VL6 DP	592	553	1050	456	97	239	421	227	270	370	470	326x 335



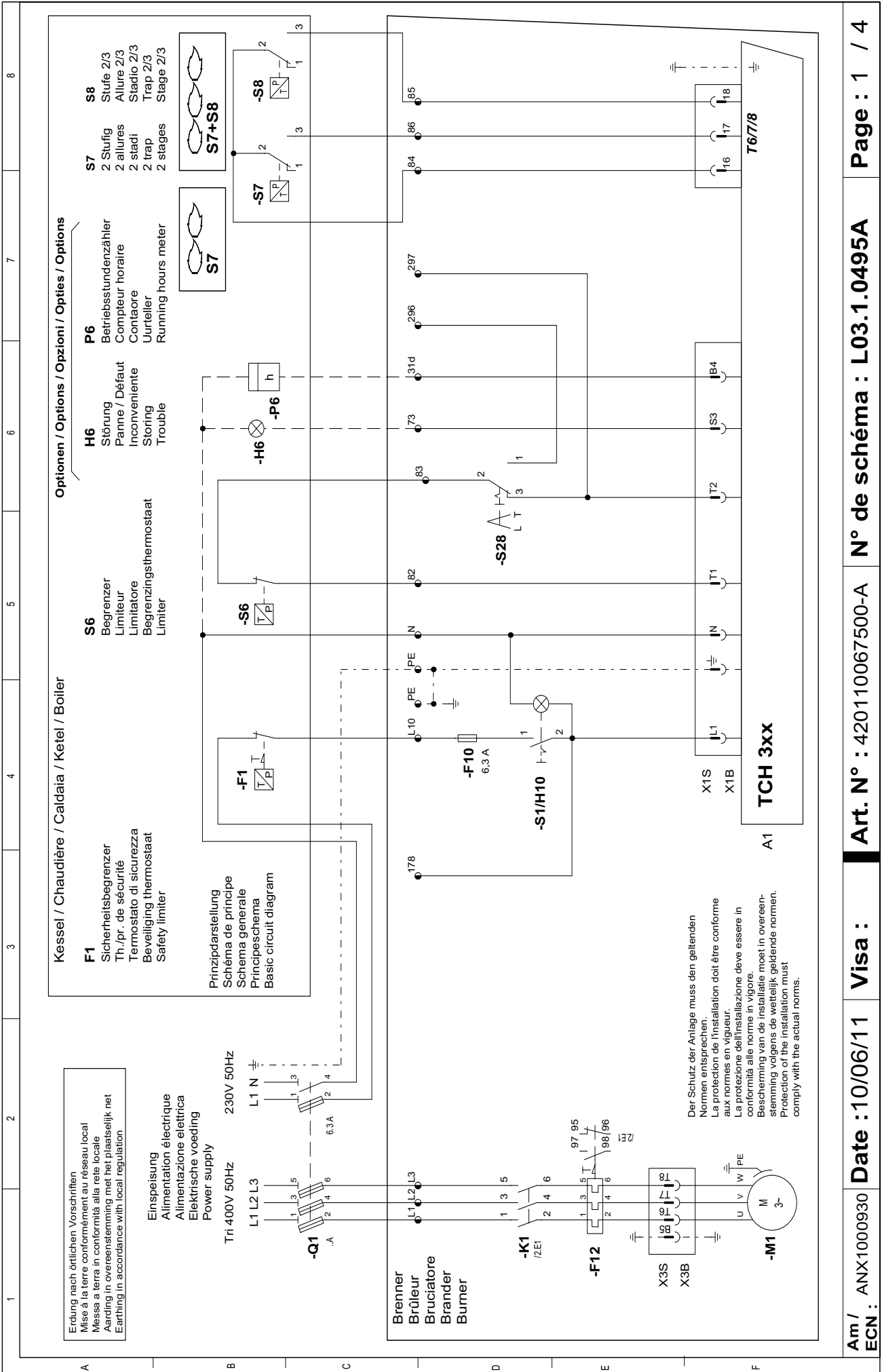


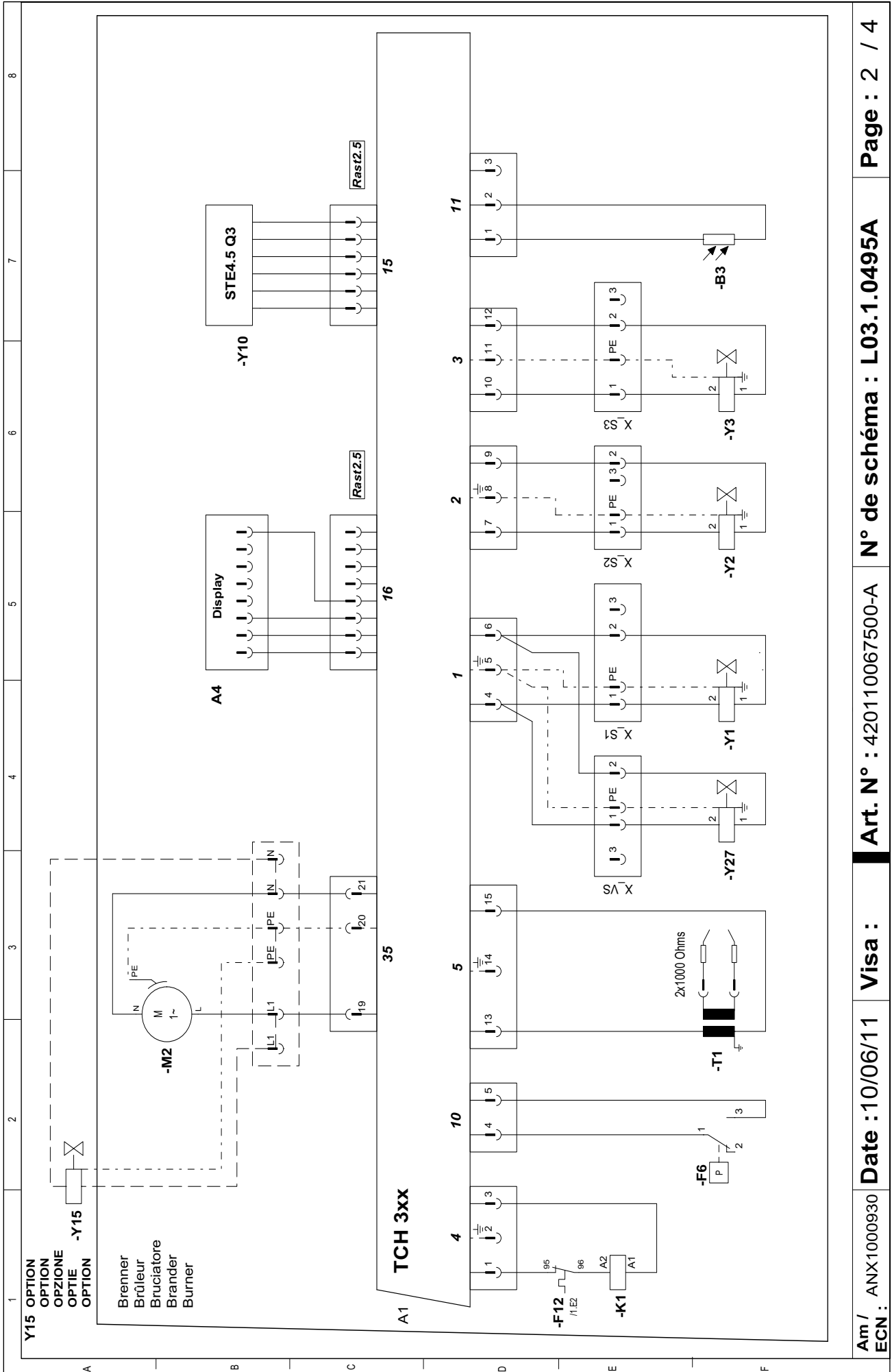
Электрические и гидравлические схемы
Esquemas eléctrico e hidráulico
Ηλεκτρικά και υδραυλικά σχεδιαγράμματα
Schemat elektryczny i hydrauliczny
Elektrik ve hidrolik şemalar

..... 4201 1006 7500

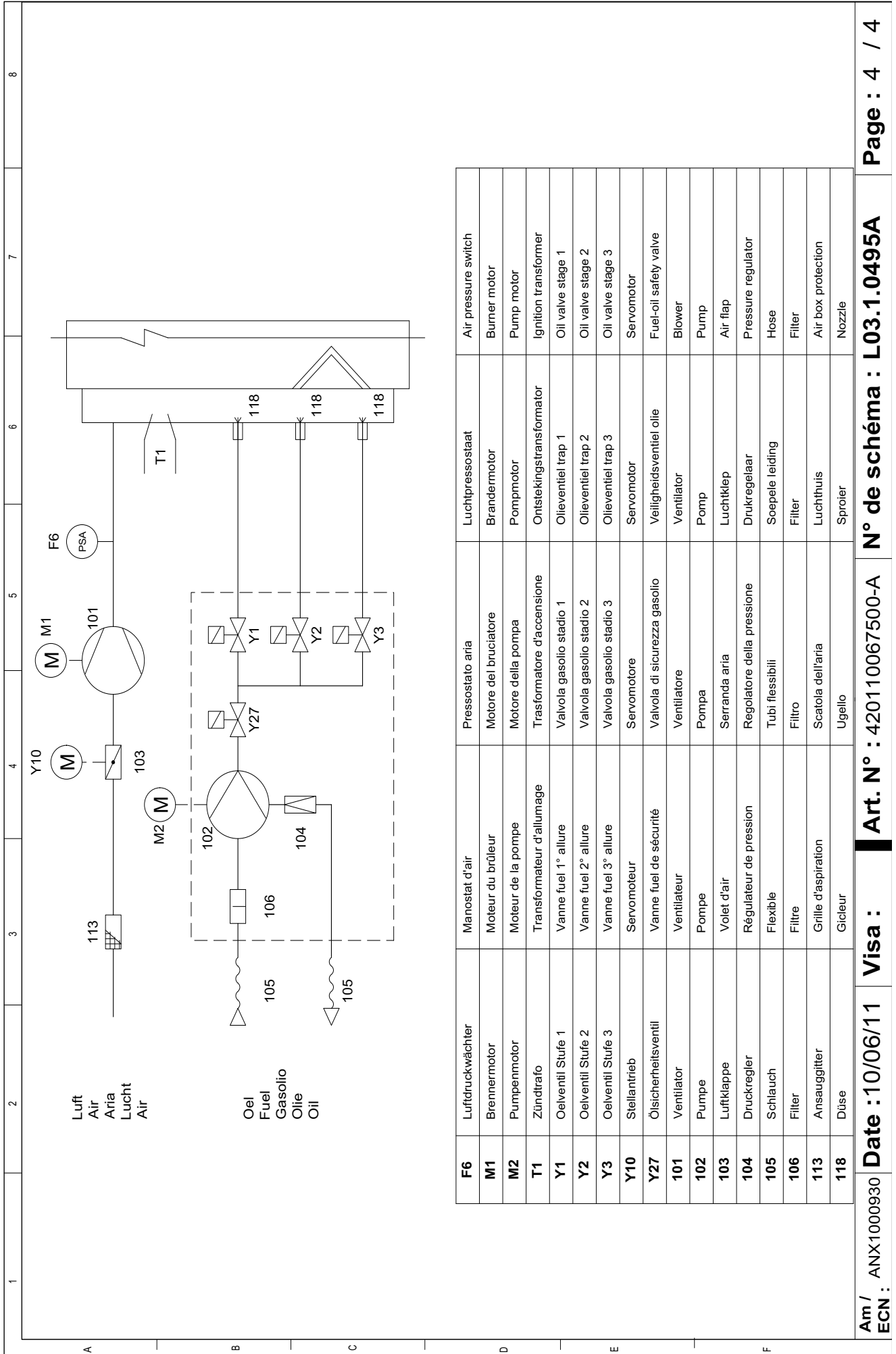


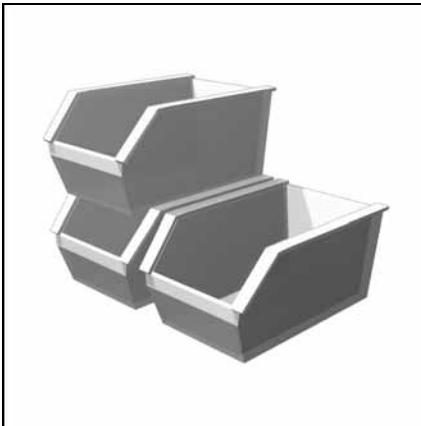
VL6.1600 DP		
Κορπυς γορελκν / Cuerpo del quemador / Σώμα του καυστήρα / Korpus palnika / Brülör gövdesi	-	3 833 605
Γολοβκα γορελκν / Cabezal de combustión / Κεφαλή καύσης / Głowica spalania / Yanma kafası	KN	3 833 556
	KL	3 833 558
	KM	3 833 560
VL6.2100 DP		
Κορπυς γορελκν / Cuerpo del quemador / Σώμα του καυστήρα / Korpus palnika / Brülör gövdesi	-	3 833 606
Γολοβκα γορελκν / Cabezal de combustión / Κεφαλή καύσης / Głowica spalania / Yanma kafası	KN	3 833 557
	KL	3 833 559
	KM	3 833 561



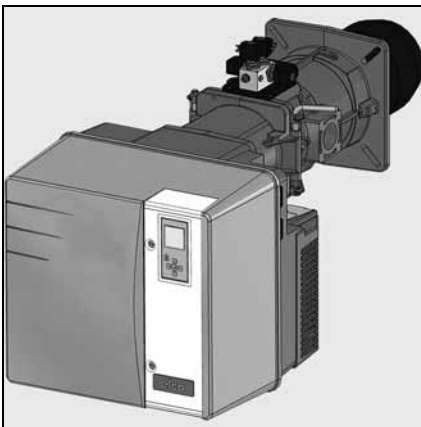


	1	2	3	4	5	6	7	8
A	"DE" "FR" "IT" "NL" "EN"							
	A1	Feuerungsautomat	Coffret de contrôle	Programmatore di comando	Bedienings en veiligheidskoffer	Control and safety unit		
	A4	Display	Afficheur	Visualizzatore	Uitlezing	Display		
	B3	Flammenwächter	Cellule	Rivelatore di fiamma	Fotocel	Cell		
	F6	Luftdruckwächter	Manostat d'air	Pressostato aria	Luchtprossostaat	Air pressure switch		
	F10	Sicherung	Fusible	Fusibile	Zekering	Control fuse		
	F12	Wärmeschutz M1	Protection thermique M1	Protezione termica M1	Thermische bescherming M1	Thermal protection M1		
B	K1	Kontaktschalter des Ventilators	Contacteur du ventilateur	Contattore del ventilatore	Contacteur van ventilator	Fan unit contactor		
	M1	Brennermotor	Moteur du brûleur	Motore del bruciatore	Brandermotor	Burner motor		
	M2	Pumpenmotor	Moteur de la pompe	Motore della pompa	Pompmotor	Pump motor		
	S1/H10	Ein/Aus	Marche/arrêt	Acceso/spento	Aan/Uit	ON/OFF		
	S28	Inter-Fernsteuerung / Vor Ort	Inter. Télécommande/local	Interr. Telecomando/locale	Schakelaar Afstandsbediening/lokaal	Local/remote control inter.		
	T1	Zündtrafo	Transformateur d'allumage	Trasformatore d'accensione	Ontstekingstransformator	Ignition transformer		
	Y1	Oelventil Stufe 1	Vanne fuel 1° allure	Valvola gasolio stadio 1	Olieventiel trap 1	Oil valve stage 1		
	Y2	Oelventil Stufe 2	Vanne fuel 2° allure	Valvola gasolio stadio 2	Olieventiel trap 2	Oil valve stage 2		
	Y3	Oelventil Stufe 3	Vanne fuel 3° allure	Valvola gasolio stadio 3	Olieventiel trap 3	Oil valve stage 3		
	Y10	Luftklappen-Stellantrieb	Servomoteur air	Servomotore aria	Servomotor lucht	Air damper motor		
	Y15	Schutzventil (Option)	Vanne de protection (Option)	Valvola di protezione (Opzione)	Beschermingsventiel (Optie)	Protective valve (Option)		
D	Y27	Ölsicherheitsventil	Vanne fuel de sécurité	Valvola di sicurezza gasolio	Veiligheidsventiel olie	Fuel-oil safety valve		
	296/297	Ein/Aus ferngesteuert	Marche/arrêt par télécommande	Acceso/spento con telecomando	Aan/Uit met afstandsbesturing	ON/OFF by remote control		
E								
F								
	Am / ECN :	ANX1000930	Date : 10/06/11	Visa :	Art. N° : 420110067500-A	N° de schéma : L03.1.0495A	Page : 3 / 4	





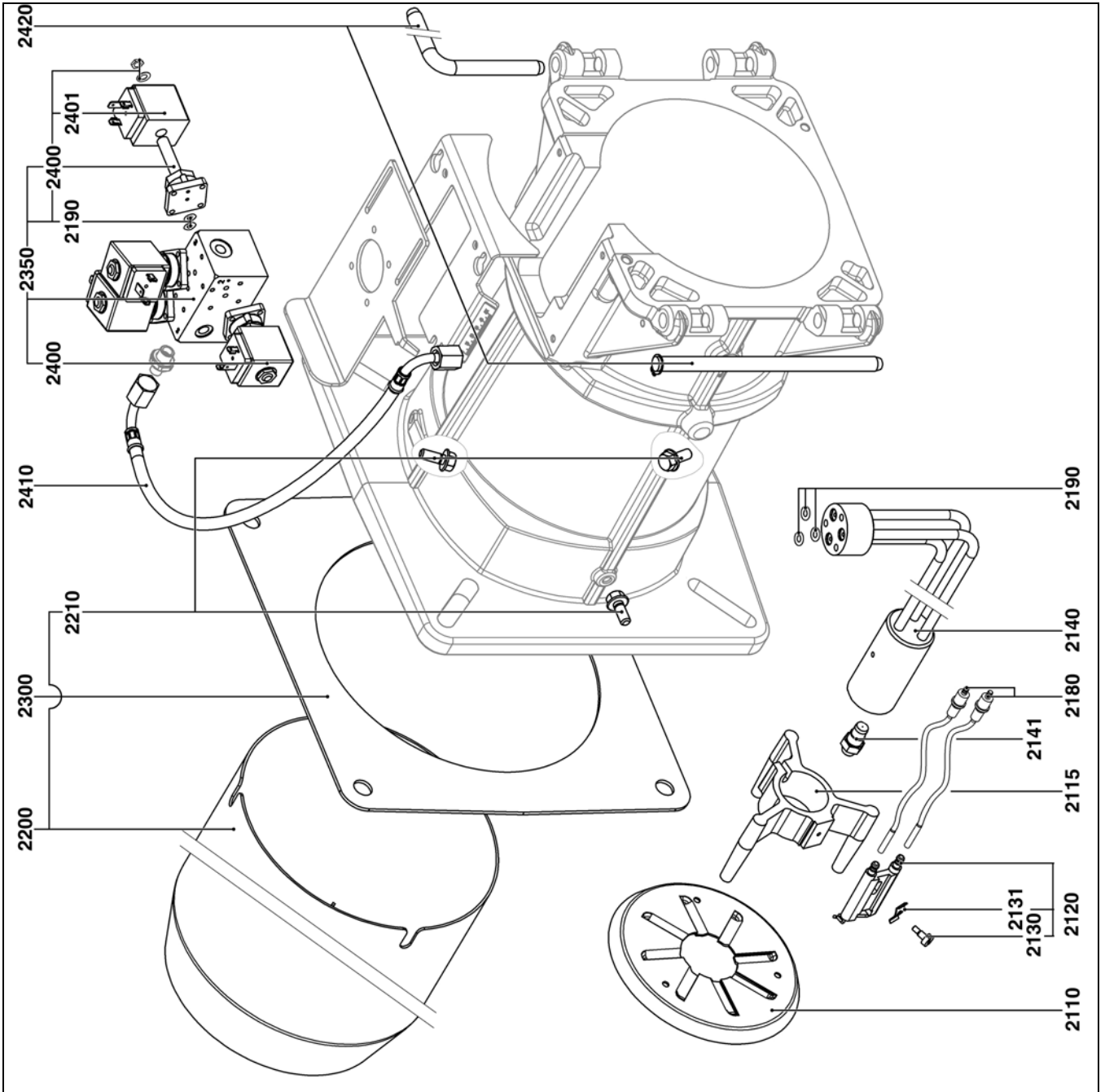
Запчасти
Piezas de recambio
Ανταλλακτικά
Części zamienne
Yedek parçalar



VL6.1600 DP		
Κορπυς γορελκι / Cuerpo del quemador / Σώμα του καυστήρα / Korpus palnika / Brülör göndesi	-	3 833 605
Γοποβκα γορελκι / Cabezal de combustión / Κεφαλή καύσης / Głowica spalania / Yanma kafası	KN	3 833 556
	KL	3 833 558
	KM	3 833 560
VL6.2100 DP		
Κορπυς γορελκι / Cuerpo del quemador / Σώμα του καυστήρα / Korpus palnika / Brülör göndesi	-	3 833 606
Γοποβκα γορελκι / Cabezal de combustión / Κεφαλή καύσης / Głowica spalania / Yanma kafası	KN	3 833 557
	KL	3 833 559
	KM	3 833 561



Pos.			
2110	VL6.1600	13 022 795	
	VL6.2100	13 009 752	
2115	VL6.1600/2100	13 009 753	
2120	VL6.1600/2100	13 009 726	
2130	VL6.1600/2100	13 010 049	
2131	VL6.1600/2100	13 009 725	
2140	VL6.1600/2100	13 009 757	KN
	Lg 711	13 009 758	KL
	Lg 931	13 009 759	KM
	Lg 821		
2141	VL6.1600/2100	-	
2180	VL6.1600/2100	13 009 727	
	Lg 950		
2190	VL6.1600/2100	13 009 812	
2200	VL6.1600		
	Ø190/172/227	13 009 760	
	KN Lg: 343	13 009 761	
	KL Lg: 543	13 009 762	
	KM Lg: 443		
	VL6.2100		
	Ø190/160/227	13 009 763	
	KN Lg: 343	13 009 764	
	KL Lg: 543	13 009 765	
	KM Lg: 443		
2210	VL6.1600/2100	13 009 723	
2300	VL6.1600/2100	13 009 719	
2350	VL6.1600/2100	13 009 811	
2400	VL6.1600/2100	13 009 813	
2401	VL6.1600/2100	13 009 814	
2410	VL6.1600/2100	13 009 809	
2420	VL6.1600/2100	13 009 724	

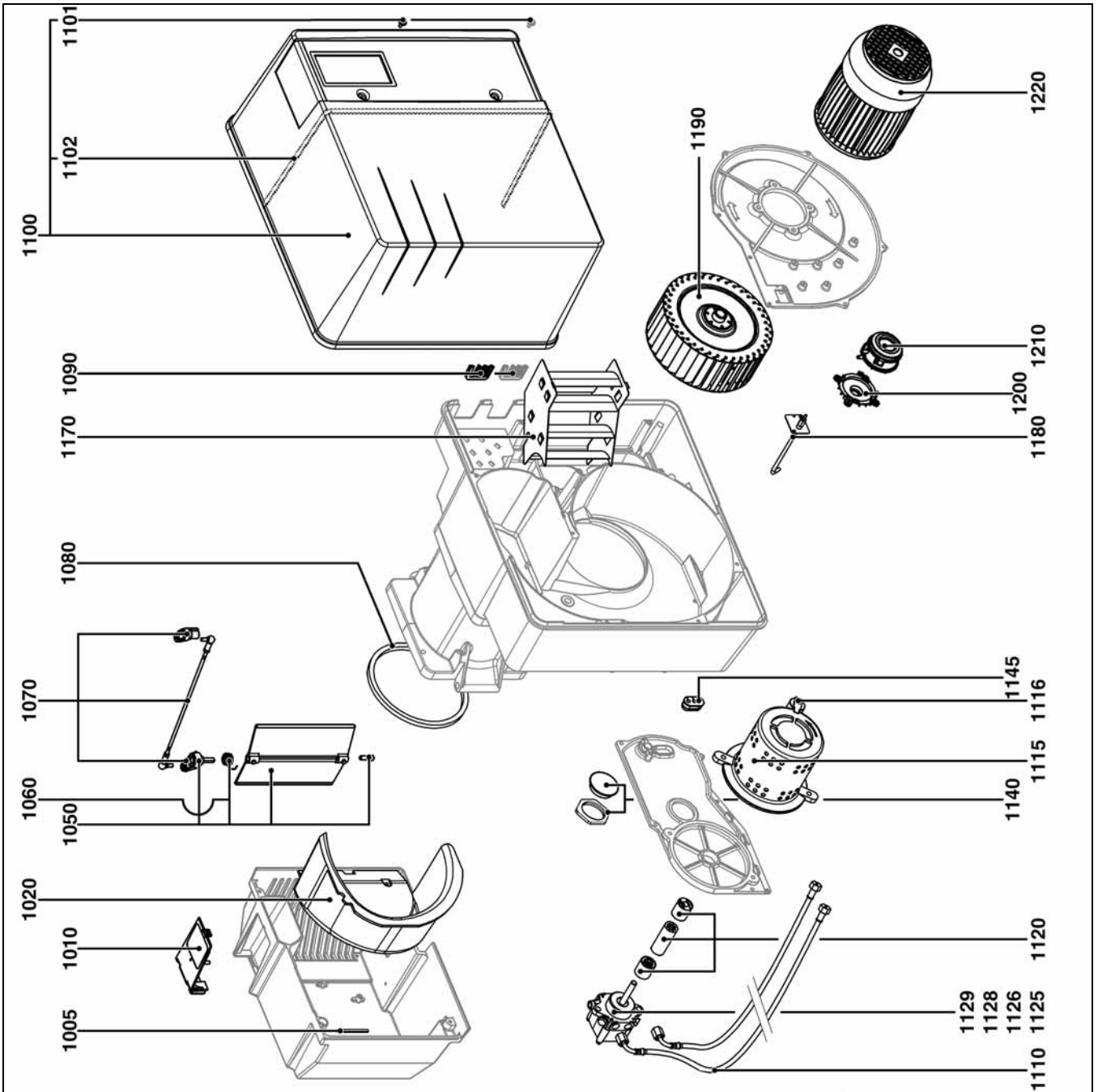


Pos.	Назначение	Denominación	Περιγραφή	Opis	Tanım
2110	Дефлектор	Deflector	Διασκορπιστήρας	Deflektor	Deflektör
2115	Звездобразный держатель дефлектора	Estrella soporte deflector	Αστεροειδής στήριξη διασκορπιστήρα	Ζιγζαε gwiazdowe podtrzymujące deflektor	Deflektör mesnet yıldızı
2120	Блок электродов	Bloque de electrodos	Συγκρότημα ηλεκτροδίων	Blok elektrod	Elektrod bloğu
2130	Винт с запечником М4	Tornillo con cabeza de arandela M4	Βίδα με πατούρα Μ4	Şruba wzmochniona M4	Rondelali civata M4
2131	Пружина	Muelle	Ελατήριο	Sprężyna	Yay
2140	Линия форсунки	Línea de pulverizador	Γραμμή μπεκ	Układ dyszy	Püskürtme memesi hattı
2141	Форсунка	Boquilla	Μπούκα	Dysza	Püskürtme memesi
2180	Кабель розжига	Cable de encendido	Καλώδιο έναυσης	Przewód zapłonowy	Ateşleme kablosu
2190	Уплотнение	Junta	Φλάντζα	Uszczelka	Conta
2200	Сопло горелки	Tubo de llama	Μπούκα	Rura palnikowa	Alev borusu
2210	Винт крепления держателя сопла 3x	Tornillo de fijación del tubo de llama 3x	Βίδα στερέωσης της μπούκας 3x	Şruba mocująca rurę palnikową 3x	3 x Alev borusu bağlantı vidası
2300	Уплотнительная прокладка/внешняя сторона котла	Junta/frontal de la caldera	Φλάντζα/πρόσοψη λέβητα	Uszczelka/przednia część kotła	Kazan conta/ön yüz
2350	Гидрораспределитель	Distribuidor hidráulico	Υδραυλικός διανομέας	Rozdzielacz hydrauliczny	Hidrolik distribütör
2400	Электроразделитель	Electroválvula	Ηλεκτρομαγνητική βαλβίδα	Elektrozawór	Elektrovana
2401	Обмотка	Bobina	Πηνίο	Cewka	Bobin
2410	Шланг	Latiguillo	Σπράλ	Przewód giętki	Esnek
2420	Оси (стационарная+подвижная)	Ejes (fijo + móvil)	Άξονες (σταθερός+κινητός)	Osie (stała+ruchoma)	Akslar (sabit+hareketli)
*	Артикул не хранится на складе, изготовление по заказу	Artículo no almacenado, fabricación previa solicitud	Μη αποθηκευμένο είδος, κατασκευή κατά την παραγγελία	Artıkuł nie znajduje się na składzie, produkcja na zamówienie	Stokta olmayan ürün, sipariş üzerine üretim

Назначение	Denominación	Περιγραφή	Opis	Tanım	Art. Nr.
Форсунка DANFOSS	Boquilla de inyección Danfoss	Μπέκ Danfoss	Dysza Danfoss	Danfoss püskürtme memesi	
4,50 Gph 60°B					13 016 053
5,00 Gph 60°B					65 300 630
5,50 Gph 60°B					13 016 054
6,50 Gph 60°B					13 016 056
7,50 Gph 60°B					13 016 058
8,50 Gph 60°B					13 016 059
10 Gph 60°B					13 016 049
11 Gph 60°B					13 016 050
12 Gph 60°B					65 300 688



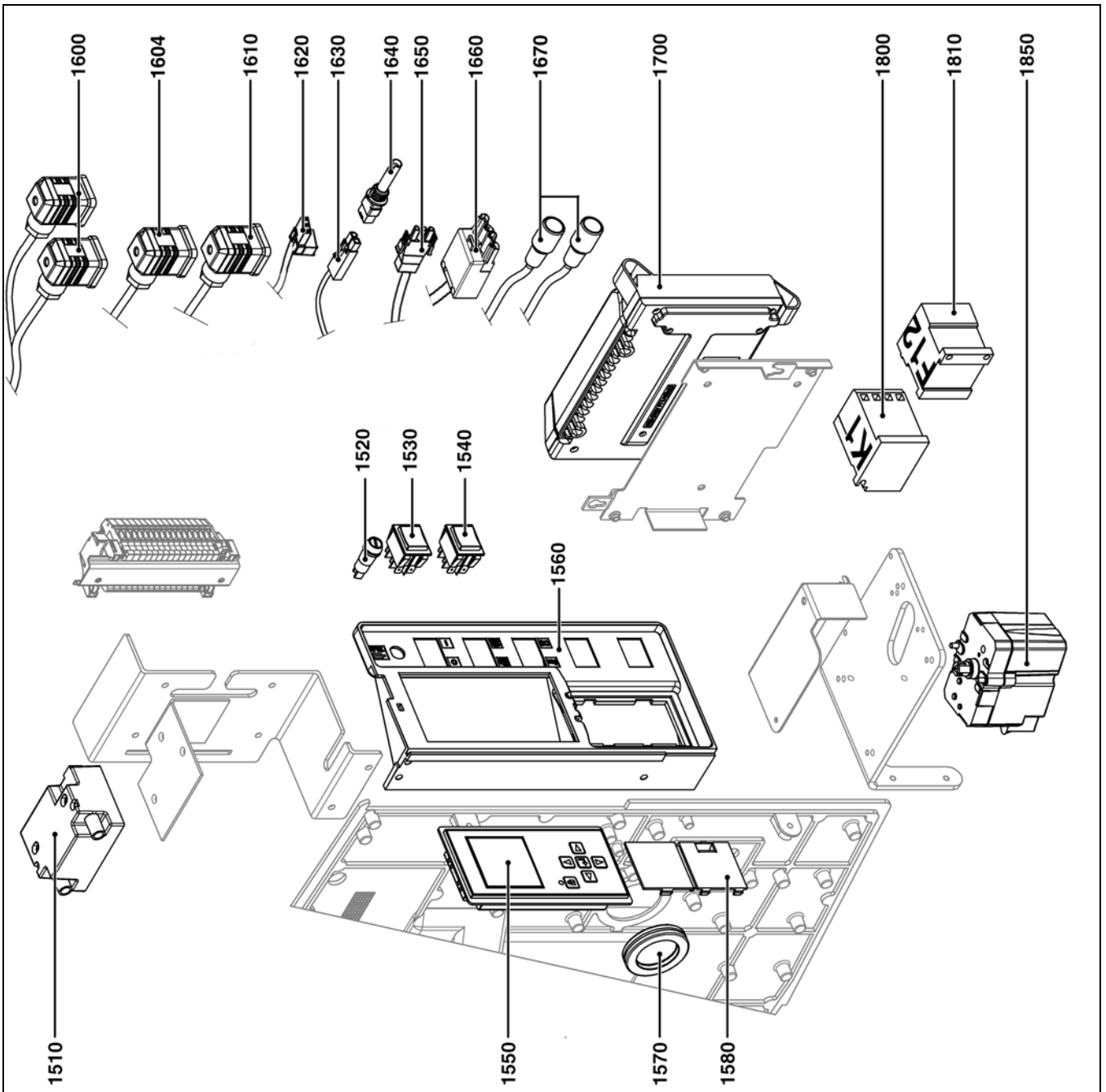
Pos.	Art. Nr.	Art. Nr.
1005	VL6.1600/2100	13 009 640
1010	VL6.1600/2100	13 009 642
1020	VL6.1600/2100	13 009 641
1050	VL6.1600/2100	13 014 117
1060	VL6.1600/2100	13 011 507
1070	VL6.1600/2100	65 301 070
1080	VL6.1600/2100	13 010 055
1090	VL6.1600/2100	13 016 845
1100	VL6.1600/2100	65 301 016
1101	VL6.1600/2100	65 300 519
1102	VL6.1600/2100	13 009 772
1110	VL6.1600/2100	13 009 815
1115	VL6.1600/2100	13 009 807
1116	VL6.1600/2100	13 015 715
1120	VL6.1600/2100	13 007 508
1125	VL6.1600/2100	13 009 802
1126	VL6.1600/2100	13 014 194
1128	VL6.1600/2100	13 014 419
1129	VL6.1600/2100	13 014 676
1140	VL6.1600/2100	13 010 008
1145	VL6.1600/2100	13 009 648
1170	VL6.1600/2100	13 009 748
1180	VL6.1600/2100	13 009 738
1190	VL6.1600 VL6.2100	13 009 736 13 009 737
1200	VL6.1600/2100	13 020 723
1210	VL6.1600/2100	65 300 991
1220	VL6.1600 VL6.2100	13 009 739 13 009 740




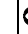

Pos.	Назначение	Denominación	Περιγραφή	Opis	Tanım
1005	Прокладка воздушного блока	Junta caja de aire	Φλάντζα κουτιού αέρα	Uszczelka obudowy układu powietrza	Hava kutusu contası
1010	Крышка/воздушный блок	Tapa/caja de aire	Καπάκι / κουτί αέρα	Pokrywa / obudowa układu powietrza	Kapak/hava kutusu
1020	Звукоизоляция / воздушный блок	Aislamiento fónico/Caja de aire	Ηχητική μόνωση / κουτί αέρα	Izolacja akustyczna / obudowa układu powietrza	Ses izolasyonu / hava kutusu
1050	Воздушная заслонка	Válvula de aire	Τάμπερ αέρα	Przepustnica powietrza	Hava klapesi
1060	Пружина воздушной заслонки	Muelle válvula de aire	Ελατήριο τάμπερ αέρα	Sprężyna przepustnicy powietrza	Hava klapesi yayı
1070	Соединение в сборе	Acoplamiento equipado	Εξοπλισμένο κάμπλερ	Sprzęgło kompl.	Donanımlı bağlantı
1080	Уплотнение	Junta	Φλάντζα	Uszczelka	Conta
1090	Муфта пропуска провода / картер	Pasacable/cárter	Περάσματα καλωδίων / βάση καυστήρα	Przelotka przewodu / obudowa	Kablo kanalı / karter
1100	Чехол	Cubierta	Κάλυμμα	Pokrywa	Muhafaza kapağı
1101	Винт крепления кожуха	Tornillo de fijación de la cubierta	Βίδα στερέωσης του καβουκιού	Śruba mocująca pokrywę	Muhafaza kapağı bağlantı vidası
1102	Внутренняя прокладка кожуа	Junta interior tapa	Εσωτερική φλάντζα καλύμματος	Uszczelka wewnętrzna pokrywy	Muhafaza kapağı iç contası
1110	Гибкие трубопроводы	Latiguillos	Σπράλ	Przewody giętkie	Esnek hortumlar
1115	Электродвигатель	Motor	Μοτέρ	Silnik	Motor
1116	Конденсатор	Condensador	Πυκνωτής	Kondensator	Kondansatör
1120	Привод	Accionador	Σύνδεσμος	Element zabierający	Mafsal
1125	Насос	Bomba	Αντλία	Pompa	Pompa
1126	Фильтр	Filtro	Φίλτρο	Filtr	Filtre
1128	Штуцер	Racor	Ρακόρ	Złącze	Bağlantı
1129	Штуцер	Racor	Ρακόρ	Złącze	Bağlantı
1140	Сигнальная лампа	Testigo	Ενδεικτική λυχνία	Wziernik	İkaz lambası
1145	Муфта пропуска провода	Pasacables	Συμπλοκίτης	Przelotka przewodu	Kablo kanalı
1170	Рециркулятор воздуха	Reciclaje de aire	Ανακύκλωση αέρα	Recirkulacja powietrza	Hava geri dönüştürümü
1180	Отбор давления	Toma de presión	Σημείο λήψης πίεσης	Gniazdo pomiaru ciśnienia	Basinç girişi
1190	Рабочее колесо	Turbina	Φτερωτή	Turbina	Türbin
1200	Держатель реле давления воздуха	SopORTE manostato de aire	Βάση πιεσοστάτη αέρα	Wspornik czujnika ciśnienia powietrza	Hava basınç şalteri mesnedi
1210	Реле давления воздуха	Manostato de aire	Πιεσοστάτης αέρα	Czujnik ciśnienia powietrza	Hava basınç şalteri
1220	Электродвигатель	Motor	Μοτέρ	Silnik	Motor



Pos.	VL6.1600/2100	Art. Nr.
1510	VL6.1600/2100	65 300 469
1520	VL6.1600/2100	13 016 457
1525	VL6.1600/2100	13 016 028
1530	VL6.1600/2100	13 010 007
1540	VL6.1600/2100	13 014 009
1550	VL6.1600/2100	65 300 882
1560	VL6.1600/2100	65 300 992
1570	VL6.1600/2100	65 300 993
1580	VL6.1600/2100	13 009 661
1600	VL6.1600/2100	65 300 994
1604	VL6.1600/2100	65 300 995
1610	VL6.1600/2100	65 300 996
1620	VL6.1600/2100	65 300 997
1630	VL6.1600/2100	65 300 998
1640	VL6.1600/2100	13 009 774
1650	VL6.1600/2100	65 300 999
1660	VL6.1600/2100	65 301 000
1670	VL6.1600/2100	13 009 743
1700	VL6.1600/2100	65 300 879
1800	VL6.1600/2100	13 009 778
1810	VL6.1600/2100	13 009 746
1850	VL6.1600/2100	65 301 001



Pos.	Назначение	Denominación	Περιγραφή	Opis	Tanım
1510	Устройство розжига	Encendedor	Αναφλεκτήρας	Αparat zapłonowy	Αteşleyici
1520	Держатель предохранителя	Porta fusible	Ασφαλειοθήκη	Obudowa bezpiecznika	Şigorta taşıyıcısı
1525	Предохранитель 6.3A; D5x20	Fusible 6.3A D5x20	ασφάλεια 6.3A ; D5x20	Bezpiecznik 6.3A; D5x20	Şigorta 6.3A; D5x20
1530	Выключатель	Interruptor	Διακόπτης	Przełącznik	Şalter
1540	Выключатель	Interruptor	Διακόπτης	Przełącznik	Şalter
1550	Дисплей	Pantalla	Οθόνη	Wyświetlacz	Ekran
1560	Пульт управления	Pupitre de mando	Πινακας χειρισμού	Pulpit sterowniczy	İşletim masası
1570	Μεμβράνα для пропуска провода	Membrana pasacable	Μεμβράνη στισποθλιπτή	Membrana przelotki przewodu	Kablo kanalı diyaframı
1580	Заглушка	Obturator	Τάπα	Zaslepka	Obtüratör
1600	Καбель электромагнитного клапана	Cable electroválvula	Καλώδιο ηλεκτροβαλβίδας	Przewód elektrozaworu	Elektrovana kablosu
1604	Καбель электромагнитного клапана	Cable electroválvula	Καλώδιο ηλεκτροβαλβίδας	Przewód elektrozaworu	Elektrovana kablosu
1610	Καбель электромагнитного клапана	Cable electroválvula	Καλώδιο ηλεκτροβαλβίδας	Przewód elektrozaworu	Elektrovana kablosu
1620	Καбель + разъем / устройство розжига	Cable + toma/ encendedor	Καλώδιο + φως / αναφλεκτήρας	Przewód + gniazdo / aparat zapłonowy	Kablo + giriş / ateşleyici
1630	Καбель фоторезистора	Cable del detector de llama	Καλώδιο φωτοκύτταρου	Przewód fotokomórki	Hücre kablosu
1640	Фоторезистор	Detector de llama	Φωτοκύτταρο	Fotokomórka	Hücre
1650	Καбель + разъем / электродвигатель	Cable + toma/motor	Καλώδιο + φως / μοτέρ	Przewód + gniazdo / silnik	Kablo + giriş / motor
1660	Καбель + разъем / электродвигатель	Cable + toma/motor	Καλώδιο + φως / μοτέρ	Przewód + gniazdo / silnik	Kablo + giriş / motor
1670	Розжиговый кабель	Set Cables de encendido	Καλώδιο έναυσης	Przewód zapłonowy	Αteşleme kablosu
1700	Блок управления TCH 3xx	Cajetín TCH 3xx	Ηλεκτρονικό TCH 3xx	Modul TCH 3xx	Kutu TCH 3xx
1800	Выключатель	Contacto	Διακόπτης	Stycznik	Kontaktör
1810	Тепловое реле	Relé térmico	Θερμικό ρελέ	Przełącznik termiczny	Termik röle
1850	Серводвигатель	Servomotor	Σερβομοτέρ	Servomotor	Servo motor
	Αρτίкул не хранится на складе, изготовление по заказу	Artículo no almacenado, fabricación previa solicitud	Μη αποθηκευμένο είδος, κατασκευή κατά την παραγγελία	Artykuł nie znajduje się na składzie, produkcja na zamówienie	Stokta olmayan ürün, sipariş üzerine üretim

	Условные обозначения	Leyenda	Λεζάντα	Legenda	Açıklama
	Детали для технического обслуживания	Piezas de mantenimiento	Εξαρτήματα συντήρησης	Μaterialy eksploatacyjne	Bakım parçaları
	Запчасти	Piezas de recambio	Ανταλλακτικά	Części zamienne	Yedek parçalar
	Быстро изнашивающиеся детали	Piezas de desgaste	Αναλώσιμα	Części zużywające się	Aşınma parçaları





www.elco.net

		Hotline
	ELCO Austria GmbH Aredstr.16-18 2544 Leobersdorf	+43 (0)810-400010
	ELCO Belgium n.v./s.a. Industrielaan 61 1070 Anderlecht	+32 (0)2-4631902
	ELCOTHERM AG Sarganserstrasse 100 7324 Vilters	+41 (0)848 808 808
	ELCO GmbH Dreieichstr.10 64546 Mörfelden-Walldorf	+49 (0)180-3526180
	ELCO Italia S.p.A. Via Roma 64 31023 Resana (TV)	+39 (0)800-087887
	ELCO Burners B.V. Amsterdamsestraatweg 27 1411 AW Naarden	+31(0)35-6957350
	ООО «Ariston Thermo RUS LLC» Bolshaya Novodmitrovskaya St.bld.14/1 office 626 127015 Moscow -Russia	+7 495 213 0300#4128

Произведено в ЕС. Fabricado en la UE. Κατασκευάζεται στην ΕΕ. Wyprodukowano w UE. AB'de üretilmiştir.
Не договорной документ. Documento no contractual. Το παρόν έγγραφο δεν αποτελεί σύμβαση. Niniejszy dokument nie ma charakteru umowy. Bağlayıcı olmayan doküman.