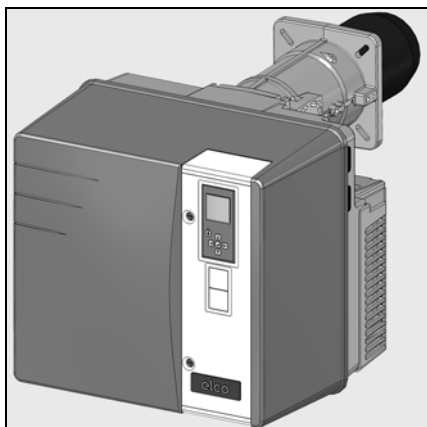


Технические характеристики
Datos técnicos
Τεχνικά δεδομένα
Parametry techniczne
Teknik veriler



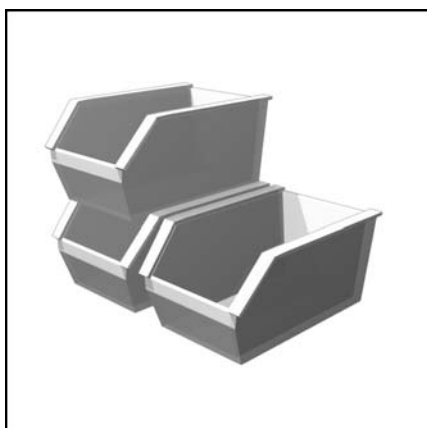
ru, es.....	4200 1047 9501
gr, pl.....	4200 1047 9601
tr.....	4200 1047 9701



ru, es, gr, pl, tr.....	4200 1047 9401
-------------------------	----------------



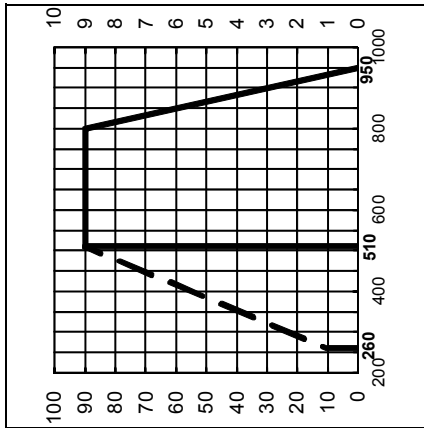
.....	4201 1008 4100
-------	----------------



.....	4200 1059 6800
-------	----------------

	VL 5.950 DP	VL 5.1200 DP
Μощность горелки min./maks. кВт	Brüör gücü min./maks. kW	(260) 510 - 950 (400) 800 - 1186
Расход топлива min./maks. кг/ч	Zuzytie oleju min./maks. Kg/h	(21,9) 43 - 80,1 (33,7) 67,5 - 100
Κοэффициент регуλιρвания	Stosunek regulacji	1 : 3
Дизельное топливо Сверхлегкое дизельное топливо, соответствующее стандартам каждой страны	Ολεј ορалоу Ολεј ορалоу EL zgodny z normami obowiązującymi w każdym kraju	Yakit Her ülkenin normlarına göre EL yakıtı
Κλάσσ выбрoса загрязняющих веществ по стандарту EN 267 при работе на сверхлегком дизельном топливе: NOx < 185 мг/кВтч, в стандартных условиях испытаний	Κλάσσ emisji zgodnie z EN 267 w oleju ορалоу EL: NOx < 185 mg/kWh, w znormalizowanych warunkach testowych	Emisyon sınıfı EN 267'ye göre ekstra hafif yakıtta : NOx < 185mg/kWh, standart deneme şartlarında 2
Блок управления и безопасности	Ηλεκτρονικό	Güvenlik kutusu TCH 3xx
Насос пультверизации топлива, подача, электродвигатель	Βομβα ορpulverización de gasóleo, caudal, motor	Yakit püskürtme pompası, debi, motor AT2 95C, 120ltr./h - 15 bar, 135 W
Электромагнитные клапаны топливного насоса	Ηλεκτροβελβίδες στην αντλία πετρελαίου	Elektrovanalar yakıt pompasındaki
Всасывающий трубопровод, мм	Conducto de aspiración mm	Emme borusu mm DN10 - DN12 - DN14
Гидросистема 3 ступени	Σύσθεμα ηδραύλικο τριβάθμιας λειτουργίας	Ηδρoilik sistem 3 oranlı
Привод воздушной заслонки Серводвигатель	Κοntról de la válvula de aire servomotor	Hava klapesi kumandası servo motor STE 4.5 B0
Реле давления воздуха (диапазон регулировки)	Μανoστατο de aire (intervalo de ajuste)	Hava basınç şalteri (ayar aralığı) 1 - 10 mbar 5 - 20 mbar
Κοntrólль пламени	Επιτήρηση φλόγας	Alev gözetimi MZ 770 S
Устройство розжига	Ενσενdedor	Ateşleyici 2P
Электродвигатель	Μοτορ	Motor 1500 W
Напряжение	Τένσιον	Gerilim 1/N/PE AC 230V / 50HZ 3/N/PE AC 400V / 50HZ
Ποtreбляемая электрическая мощность (при работе)	Ροtencia eléctrica absorbida (en funcionamiento)	Emilen elektrik gücü (çalışıyor) 1/N/PE AC : 160 W + 3/N/PE AC: 1700 W
Πρiблизительная масса, кг	Ρεso aproximado en kg	Kg olarak yaklaşık ağırlık 72
Κλάσσ электрозащиты	Índice de protección	Koruma endisi IP 21
Уровень шума измеренный согласно ISO9614 (LpA)	Νίvel acústico medido según ISO9614 (LpA)	Ses seviye ISO9614'e (LpA) göre ölçülen 70
Οκρужающая температура при хранении min./maks.	Τεmperatura ambiente almacenamiento min./máx.	Ortam/depolama sıcaklığı : min./maks - 20 ... + 70°C
Οκρужающая температура при работе: min./maks.	Τεmperatura ambiente funcionamiento: min./máx.	Çalışma ortam sıcaklığı : min./maks - 10 ... + 60°C
Относительная влажность воздуха	Ηυmedad relativa del aire	Hava bağıl nem max. 60% - 40 °C

VL 5.950 DP



Рабочий диапазон

соответствует значениям, измеренным при сертификации. Он соответствует максимальным значениям, измеренным в соответствии со стандартом EN 267 в стандартном канале.

При выборе горелки необходимо учитывать КПД котла.

Расчет тепловой мощности:

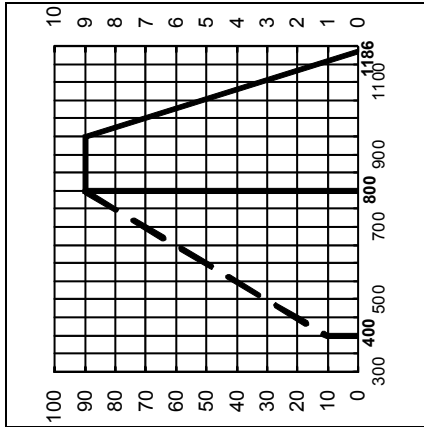
$$Q_F = \frac{Q_N}{\eta} \times 100$$

Q_F = Тепловая мощность, кВт
 Q_N = Номинальная мощность котла, кВт
 η = КПД котла, %

Пояснения:

V = VECTRON
L = Сверхлегкое дизельное топливо
5 = Размер
950 = Код мощности, кВт
DP = 3-ступенчатая горелка
KN = Головка горелки стандартной длины
KL = Длинная головка горелки
KM = Головка горелки половинной длины

VL 5.1200 DP



Ámbito de funcionamiento

El ámbito de funcionamiento corresponde a los valores registrados en el momento de la homologación. Corresponde a los valores máx. medidos en el túnel de ensayo según la EN 267.

Para la elección del quemador, debe tenerse en cuenta el rendimiento de la caldera.

Cálculo de la potencia calorífica:

$$Q_F = \frac{Q_N}{\eta} \times 100$$

Q_F = Potencia calorífica (kW)
 Q_N = Potencia nominal de la caldera (kW)
 η = Rendimiento de la caldera (%)

Explicaciones:

V = VECTRON
L = Gasóleo extraligero
5 = Magnitud
950 = Código de potencia en kW
DP = quemador de 3 etapas
KN = Cabezal de combustion de longitud normal
KL = Cabezal de combustion largo
KM = Cabezal de combustion semi-largo

Τομέας λειτουργίας

Ο τομέας λειτουργίας αντιστοιχεί στις τιμές που μετρήθηκαν κατά την έγκριση. Αντιστοιχεί στις μέγ. τιμές που μετρήθηκαν σε θάλαμο καύσης για δοκιμές σύμφωνα με το EN 267.

Για την επιλογή του καυστήρα, λάβετε υπόψη την απόδοση του λέβητα.

Υπολογισμός της θερμαντικής ισχύος:

$$Q_F = \frac{Q_N}{\eta} \times 100$$

Q_F = Θερμαντική ισχύς (kW)
 Q_N = Ονομαστική ισχύς του λέβητα (kW)
 η = Απόδοση του λέβητα (%)

Εξηγήσεις:

V = VECTRON
L = Πολύ ελαφρύ καύσιμο
5 = Μέγεθος
950 = Κωδικός ισχύος σε kW
DP = καυστήρας τριβάθμιας λειτουργίας
KN = Κεφαλή καύσης κανονικού μήκους
KL = Μακρής κεφαλή καύσης
KM = Κεφαλή καύσης μεσαίου μήκους

Zakres działania

Zakres działania odpowiada wartościom zmierzonym podczas homologacji. Są to maksymalne wartości zmierzone w tunelu testowym zgodnie z normą EN 267.

Przy wyborze palnika należy uwzględnić sprawność cieplną kotła.

Wyliczenie wydajności cieplnej:

$$Q_F = \frac{Q_N}{\eta} \times 100$$

Q_F = Wydajność cieplna (kW)
 Q_N = Moc znamionowa kotła (kW)
 η = Sprawność cieplna kotła (%)

Objaśnienia:

V = VECTRON
L = Olej opałowy ekstralekki
5 = Wielkość
950 = Kod mocy w kW
DP = palnik 3-stopniowy
KN = Glowica spalania normalnej długości
KL = Glowica spalania długa
KM = Glowica spalania półdługa

Çalışma alanı

Çalışma alanı, onay sırasında ölçülen değerlere uymaktadır. EN 267'ye göre deneme tüneline ölçülen maksimum değerlere uymaktadır.

Brülör seçeneği için kazan randımanını dikkate alınız.

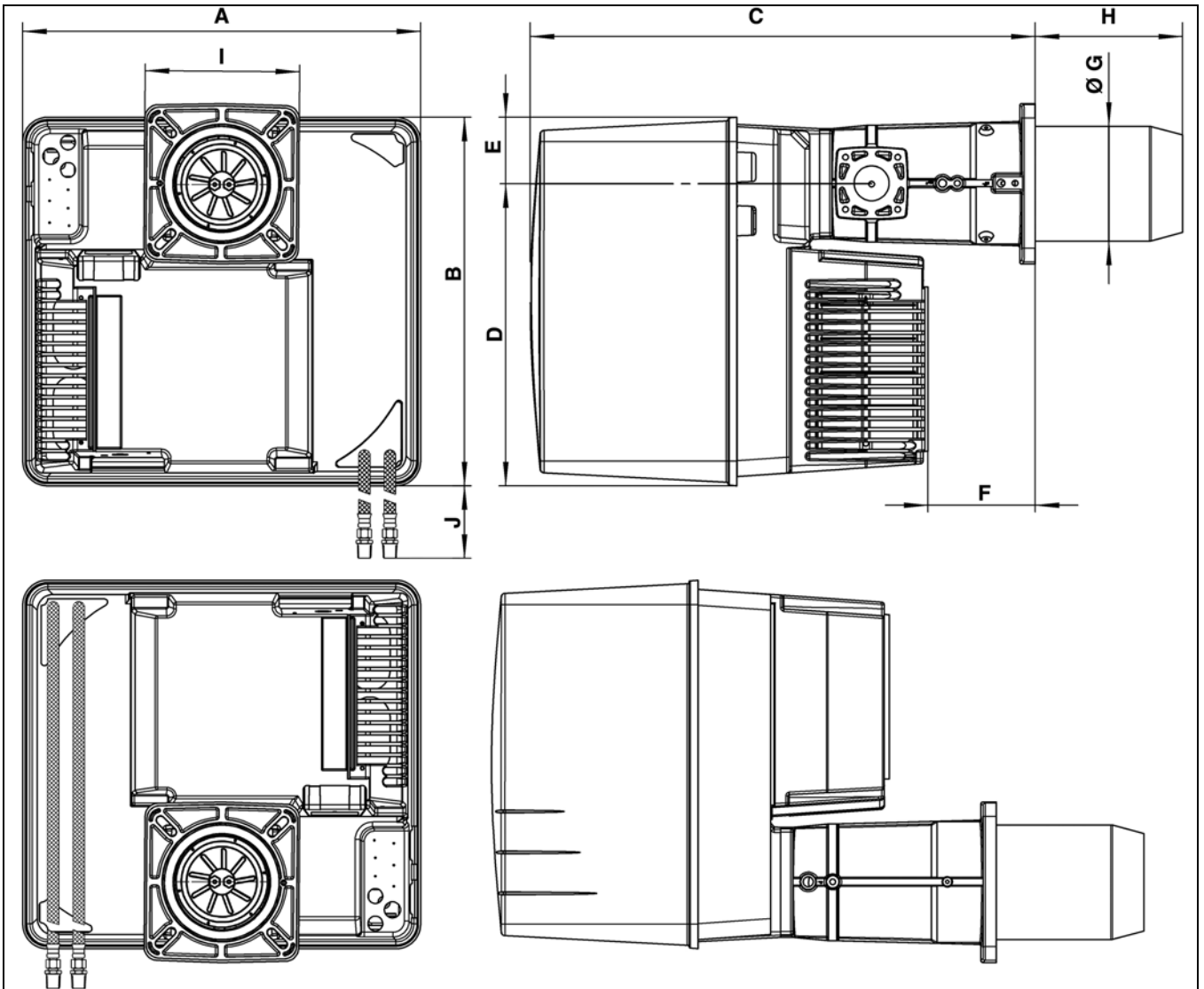
Isıtma gücü hesaplaması:

$$Q_F = \frac{Q_N}{\eta} \times 100$$

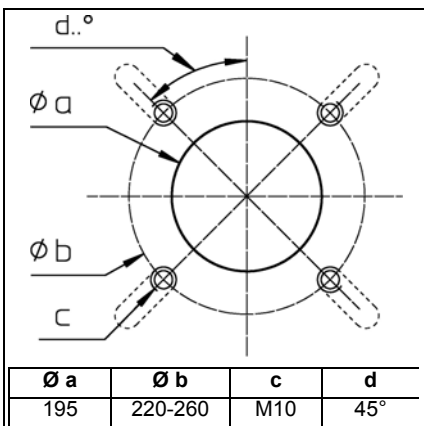
Q_F = Isıtma gücü (kW)
 Q_N = Kazan nominal gücü (kW)
 η = Kazan randımanı (%)

Açıklamalar :

V = VECTRON
L = Ekstra hafif yakıt
5 = Boyut
950 = kW olarak güç kodu
DP = 3 oranlı brülör
KN = Normal uzunlukta yanma kafası
KL = Uzun yanma kafası
KM = Yarı uzun yanma kafası



	A	B	C	D	E	F	Ø G	H			I	J
								KN	KM	KL		
VL5 DP	581	549	752	450	99	164	170	215	325	435	230x238	950







elco



www.elco.net

Произведено в ЕС. Fabricado en la UE. Κατασκευάζεται στην ΕΕ. Wyprodukowano w UE. AB'ide õretilmistir.
Недоговорной документ. Documento no contractual. Το παρόν έγγραφο δεν αποτελεί σύμβαση. Niniejszy dokument nie ma charakteru umowy. Baglayıcı olmayan doküman.