

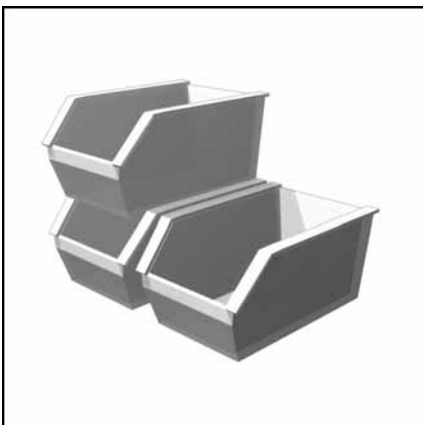
Технические характеристики
Datos técnicos
Τεχνικά δεδομένα
Parametry techniczne
Teknik veriler



ru, es..... 4200 1032 5800
gr, pl..... 4200 1032 5900
tr..... 4200 1032 6000



Электрические и гидравлические схемы
Esquemas eléctrico e hidráulico
Ηλεκτρικά και υδραυλικά σχεδιαγράμματα
Schemat elektryczny i hydrauliczny
Elektrik ve hidrolik şemalar

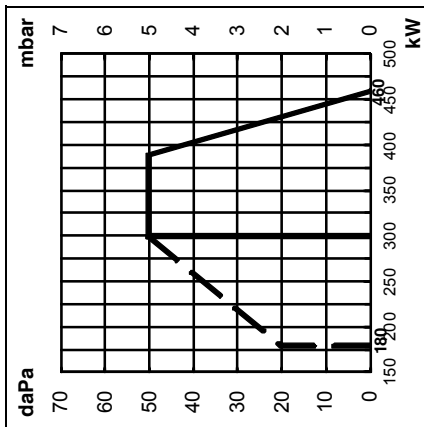


Запчасти
Piezas de recambio
Ανταλλακτικά
Części zamienne
Yedek parçalar



		VL 4.460 D		VL 4.610 D	
Μощность горелки мин./макс., кВт	Potencia del quemador min./máx. kW	Ισχύς του καυστήρα ελάχ./μέγ. kW	Μοσ παλμικά min./máx. kW	Brütlör gücü min./máx. kW	(180) 300 - 460 (195) 390 - 610
Расход топлива мин./макс., кг/ч	Caudal de gasóleo min./máx. kg/h	Παροχή πετρελαίου ελάχ./μέγ. kg/h	Ναζένηε πρζεπηωοι ολεжу οπαωωωω min./máx. kg/h	Yakıt debisi min./máx. kg/h	(15,2) 25,3 - 38,8 (16,4) 32,9 - 51,4
Кoэффициент регулирования	Relación de regulación	Σχέση ρύθμισης	Stosunek regulacji	Regülayon oranı	1 : 1,4
Дизельное топливо Сверхлегкое дизельное топливо, соответствующее стандартам каждой страны	Gasóleo EL extraligero, según la normativa de cada país	Πετρέλαιο EL σύμφωνα με τα πρότυπα κάθε χώρας	Olej opatowuy EL zgodny z normami obowiązującymi w każdym kraju	Yakıt Her ülkenin normlarına göre EL yakiti	(EL) H _u = 11,86 kWh/kg
Класс выброса загрязняющих веществ по стандарту EN 267 на сверхлегком дизельном топливе: NOx < 185 мг/кВт.ч при стандартных условиях испытаний	Tipo de emisión según la EN 267 en gasóleo EL: NOx < 185 mg/kWh, en condiciones de ensayo normalizadas	Κατηγορία εκπομπών ρύπων σύμφωνα με το πρότυπο EN 267 για πετρέλαιο EL: NOx < 185mg/kWh, υπό τυποποιημένες συνθήκες δοκιμών/normalizovaných warunkach testowych	Klasa emisji zgodnie z EN 267 w oleju opałowym EL: NOx < 185 mg/kWh w normalizowanych warunkach testowych	Emisyon sınıfı EN 267'ye göre EL yakıtta: NOx < 185mg/kWh, standart deneme şartlarında	2
Блок управления и безопасности	Cajetín de seguridad	Ηλεκτρονικό	Modul zabezpieczający	Güvenlik kutusu	TCH 2xx
Насос распыления дизельного топлива	Bomba de pulverización de gasóleo	Αντλία ψεκασμού πετρελαίου	Pompa rozpylająca olej	Yakıt püskürtme pompası	AZL65C 85ltr./h - 8 bar
Электромагнитные клапаны топливного насоса	Electroválvulas en la bomba de gasóleo	Ηλεκτροβελβίδες στην αντλία πετρελαίου	Elektrozawory w pompie paliwowej	Elektrovanalar yakıt pompasındaki	
Всасывающий трубопровод, мм	Conducto de aspiración mm	Αγωγός αναρρόφησης mm	Przewód zasysania mm	Emme borusu mm	DN6 - DN8
Гидросистема 2 ступени	Sistema hidráulico de 2 etapas	Υδραυλικό σύστημα διβάθμιας λειτουργίας	Układ hydrauliczny 2-stopniowy	Hidrolik sistem 2 oranlı	
Привод воздушной заслонки серводвигатель	Control de la válvula de aire servomotor	Έλεγχος τάμπερ αέρα σερβομοτέρ	Stwieranie przepustnicą powietrza serwoślinik	Hava klapesi kumandası servo motor	STE 4.5 B0
Контроль пламени	Vigilancia de llama	Επιτήρηση φλόγας	Kontrola płomienia	Alev gözetimi	MZ 770 S
Устройство розжига	Encendedor	Αναφλεκτήρας	Aparat zapłonowy	Ateşleyici	2P
Электродвигатель/мин ⁻¹	Motor min. ⁻¹	Μοτέρ min. ⁻¹	Silnik min. ⁻¹	Motor min. ⁻¹	420 W 750 W
Напряжение	Tensión	Τάση	Napięcie	Gerilim	230V - 50Hz
Потребляемая электрическая мощность: (при работе)	Potencia eléctrica absorbida (en funcionamiento)	Απορροφούμενη ηλεκτρική ισχύς (σε λειτουργία)	Pobór mocy elektrycznej (w czasie działania)	Emilen elektrik gücü (çalışıyor)	27 W + 508 W 27 W + 785 W
Приблизительная масса, кг	Peso aproximado en kg	Βαρος κατά προσέγγιση kg	Masa przybliżona w kg	Kg olarak yaklaşık ağırlık	40 45
Класс электрозащиты	Índice de protección	Βαθμός ηλεκτρικής προστασίας	Klasa ochrony	Koruma endisi	IP 41
Уровень шума измеренный согласно ISO9614 (LpA)	Nivel acústico medición según ISO9614 (LpA)	Στάθμη θορύβου μετρηση σύμφωνα με το πρότυπο ISO9614 (LpA)	Poziom hałasu zmierzony zgodnie z ISO9614 (LpA)	Akustik seviye ISO9614 (LpA)ya göre ölçülmüş	70 71
Окружающая температура при хранении мин./макс	Temperatura ambiente almacenamiento min./máx.	Θερμοκρασία περιβάλλοντος για αποθήκευση ελάχ./μέγ.	Temperatura otoczenia składowanie min./máx.	Ortam/depolama sıcaklığı min./máx	- 20 ... + 70°C
Окружающая температура при работе: мин./макс.	Temperatura ambiente funcionamiento: min./máx.	Θερμοκρασία περιβάλλοντος για λειτουργία : ελάχ./μέγ.	Temperatura otoczenia działanie: min./máx.	Ortam sıcaklığı çalışma: min./máx	- 10 ... + 60°C

VL 4.460 D



Рабочий диапазон

Рабочий диапазон соответствует значениям, измеренным при сертификации. Он соответствует максимальным значениям, измеренным в соответствии со стандартом EN 267 в стандартном канале. **При выборе горелки необходимо учитывать КПД котла.**

Расчет тепловой мощности:

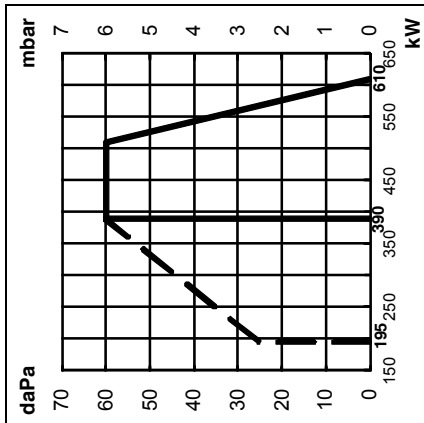
$$Q_F = \frac{Q_N \times 100}{\eta}$$

Q_F = Тепловая мощность, кВт
 Q_N = Номинальная мощность котла, кВт
 η = КПД котла, %

Пояснения:

V = VECTRON
L = Сверхлегкое дизельное топливо
4 = Размер
460 = Код мощности, кВт
D = 2-ступенчатая горелка
KN = Головка горелки стандартной длины
KL = Длинная головка горелки

VL 4.610 D



Ámbito de funcionamiento

El ámbito de funcionamiento corresponde a los valores registrados en el momento de la homologación. Corresponde a los valores máx. medidos en el túnel de ensayo según la EN 267.

Para la elección del quemador, se ha de tener en cuenta el rendimiento de la caldera.

Cálculo de la potencia calorífica:

$$Q_F = \frac{Q_N \times 100}{\eta}$$

Q_F = Potencia calorífica (kW)
 Q_N = Potencia nominal de la caldera (kW)
 η = Rendimiento de la caldera (%)

Explicaciones:

V = VECTRON
L = Gasóleo extraligero
4 = Magnitud
460 = Código de potencia en kW
D = Quemador de 2 etapas
KN = Cabezal de combustión de longitud normal
KL = Cabezal de combustión largo

Τομέας λειτουργίας

Ο τομέας λειτουργίας αντιστοιχεί στις τιμές που μετρήθηκαν κατά την έγκριση. Αντιστοιχεί στις μέγ. τιμές που μετρήθηκαν σε θάλαμο καύσης για δοκιμές σύμφωνα με το EN 267.

Για την επιλογή του καυστήρα, λάβετε υπόψη την απόδοση του λέβητα.

Υπολογισμός της θερμαντικής ισχύος:

$$Q_F = \frac{Q_N \times 100}{\eta}$$

Q_F = Θερμαντική ισχύς (kW)
 Q_N = Ονομαστική ισχύς του λέβητα (kW)
 η = Απόδοση του λέβητα (%)

Εξηγήσεις:

V = VECTRON
L = Πολύ ελαφρύ καύσιμο
4 = Μέγεθος
460 = Κωδικός ισχύος σε kW
D = καυστήρας διβάθμιας λειτουργίας
KN = Κεφαλή καύσης κανονικού μήκους
KL = Μακριά κεφαλή καύσης

Zakres działania

Zakres działania odpowiada wartościom zmierzonym podczas homologacji. Są to maksymalne wartości zmierzone w tunelu testowym zgodnie z normą EN 267.

Przy wyborze palnika należy uwzględnić sprawność cieplną kotła.

Wyliczenie wydajności cieplnej:

$$Q_F = \frac{Q_N \times 100}{\eta}$$

Q_F = Wydajność cieplna (kW)
 Q_N = Moc znamionowa kotła (kW)
 η = Sprawność cieplna kotła (%)

Wyjaśnienia:

V = VECTRON
L = Olej opałowy ekstra lekki
4 = Wielkość
460 = Kod mocy w kW
D = palnik 2-stopniowy
KN = Głowica spalania normalnej długości
KL = Głowica spalania długa

Çalışma alanı

Çalışma alanı, onay sırasında ölçülen değerlere uymaktadır. EN 267'ye göre deneme tüneline ölçülen maksimum değerlere uymaktadır.

Brülör seçeneği için kazan randımanını dikkate alınız.

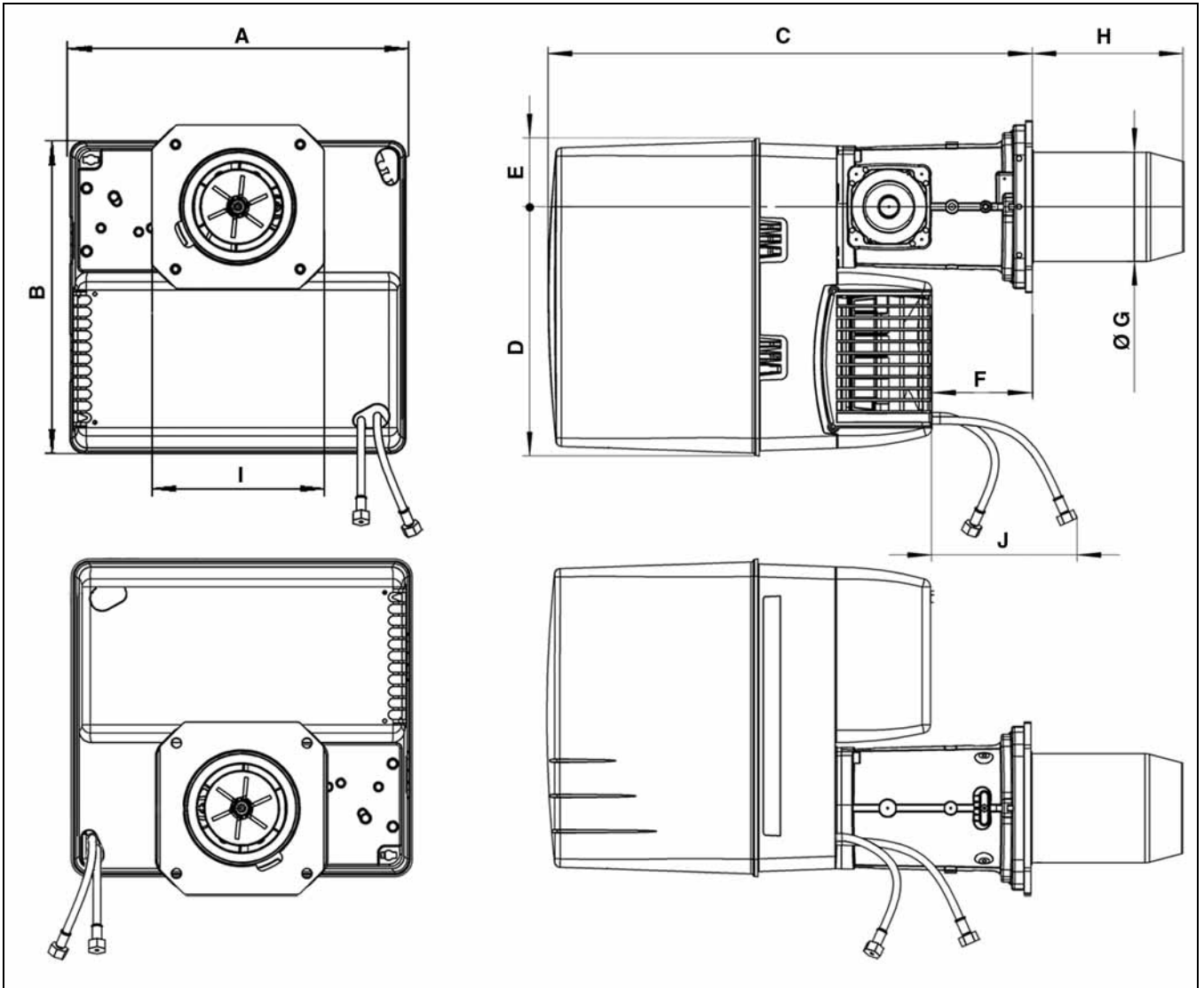
Isıtma gücü hesaplaması:

$$Q_F = \frac{Q_N \times 100}{\eta}$$

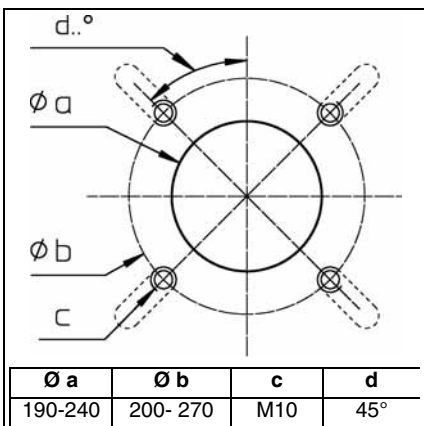
Q_F = Isıtma gücü (kW)
 Q_N = Kazan nominal gücü (kW)
 η = Kazan randımanı (%)

Açıklamalar:

V = VECTRON
L = Ekstra hafif yakıt
4 = Boyut
460 = kW olarak güç kodu
D = 2 oranlı brülör
KN = Normal uzunlukta yanma kafası
KL = Uzun yanma kafası



	A	B	C	D	E	F	Ø G	H		I	J
								KN	KL		
VL4 D	465	475	640	377	97	149	150	220	360	245 x 245	1000



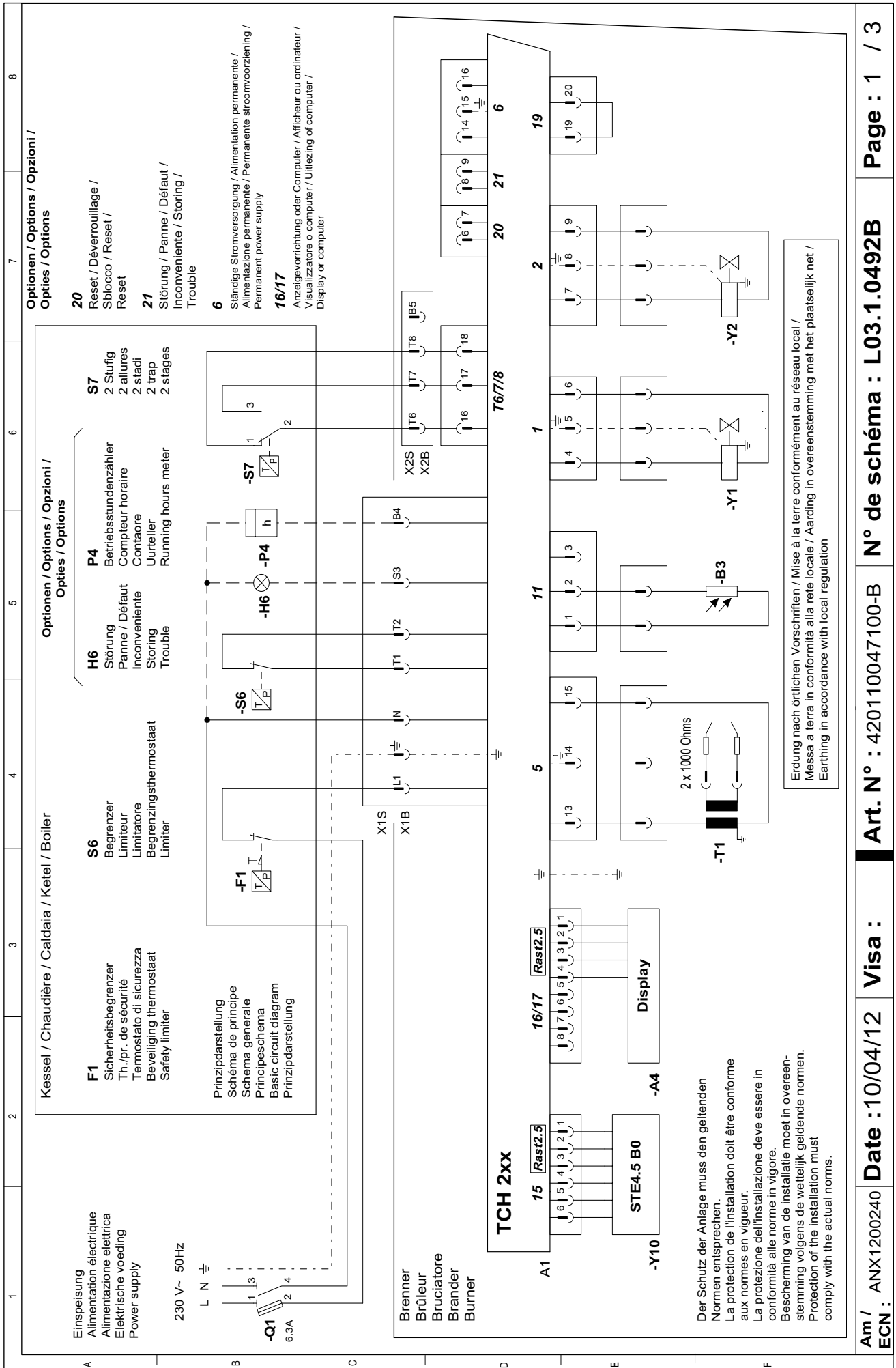


Электрические и гидравлические схемы
Esquemas eléctrico e hidráulico
Ηλεκτρικά και υδραυλικά σχεδιαγράμματα
Schemat elektryczny i hydrauliczny
Elektrik ve hidrolik şemalar

..... 4201 1004 7100



VL 4.460 D		
Κορπυς ηα γορελκατα Bloque del quemador Σώμα του καυστήρα Korpus palnika Brülör göndesi	-	3 833 182
Глава за изгаряне Cabezal de combustión Κεφαλή καύσης Głowica spalania gazu yanma kafası	KN	3 833 081
	KL	3 833 175
VL 4.610 D		
Κορπυς ηα γορελκατα Bloque del quemador Σώμα του καυστήρα Korpus palnika Brülör göndesi	-	3 833 181
Глава за изгаряне Cabezal de combustión Κεφαλή καύσης Głowica spalania gazu yanma kafası	KN	3 832 013
	KL	3 833 174



Am / ECN: ANX1200240

Date : 10/04/12

Visa :

Art. N° : 420110047100-B

Art. N° : L03.1.0492B

N° de schéma : L03.1.0492B

Page : 1 / 3

A

B

C

D

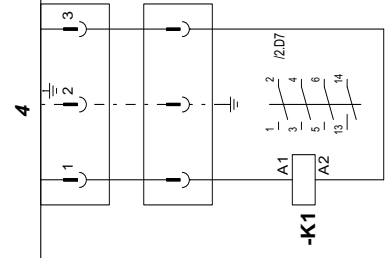
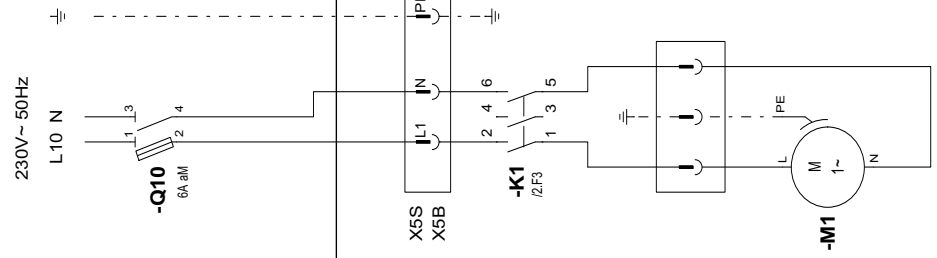
E

F

Brenner
Brûleur
Bruciatore
Brander
Burner

TCH 2xx

A1



Am /
ECN : ANX1200240

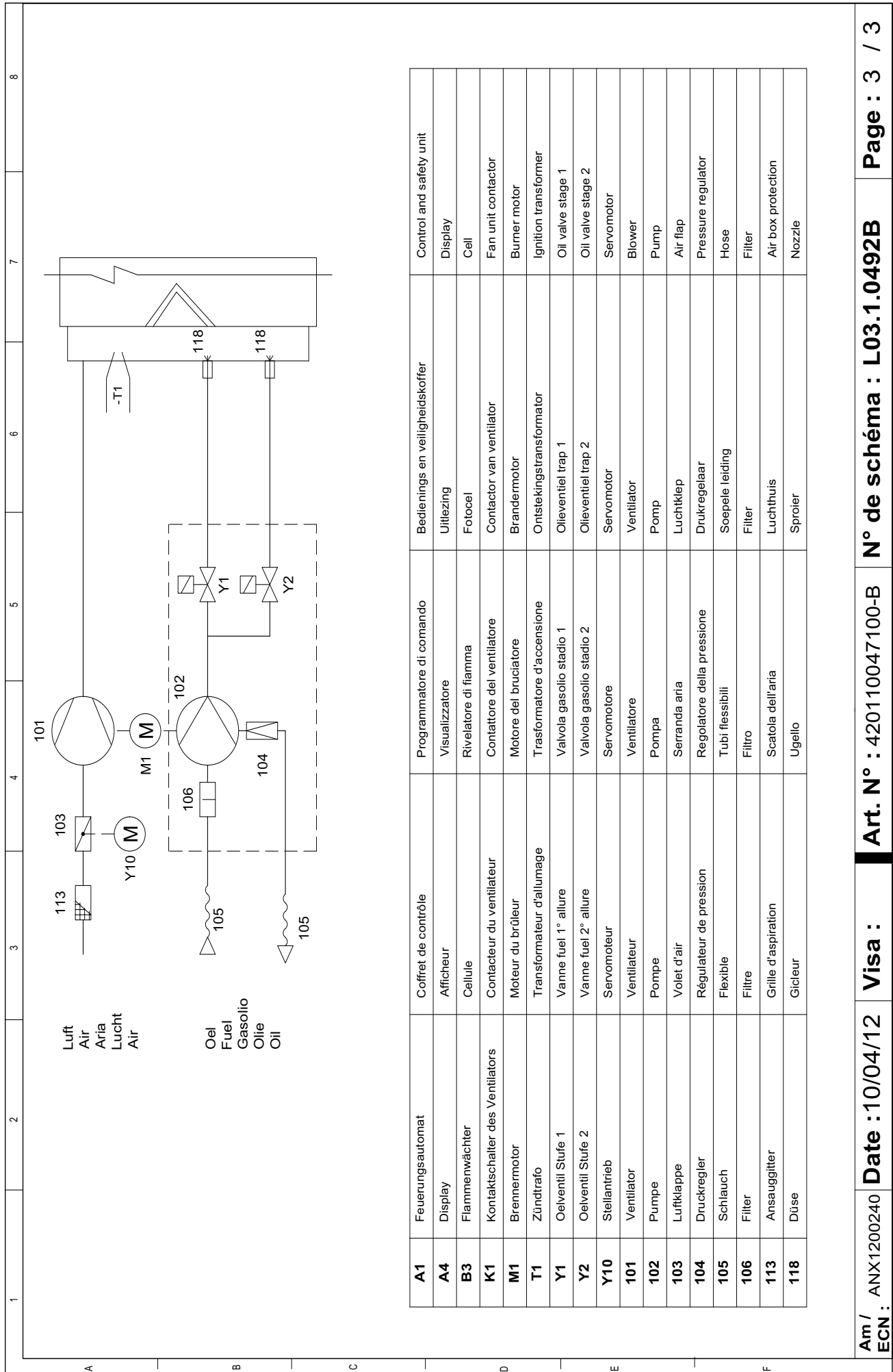
Date : 10/04/12

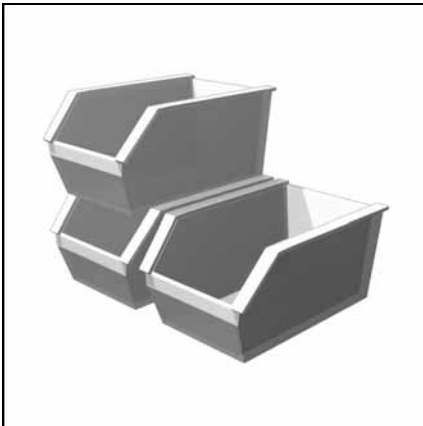
Visa :

Art. N° : 420110047100-B

N° de schéma : L03.1.0492B

Page : 2 / 3





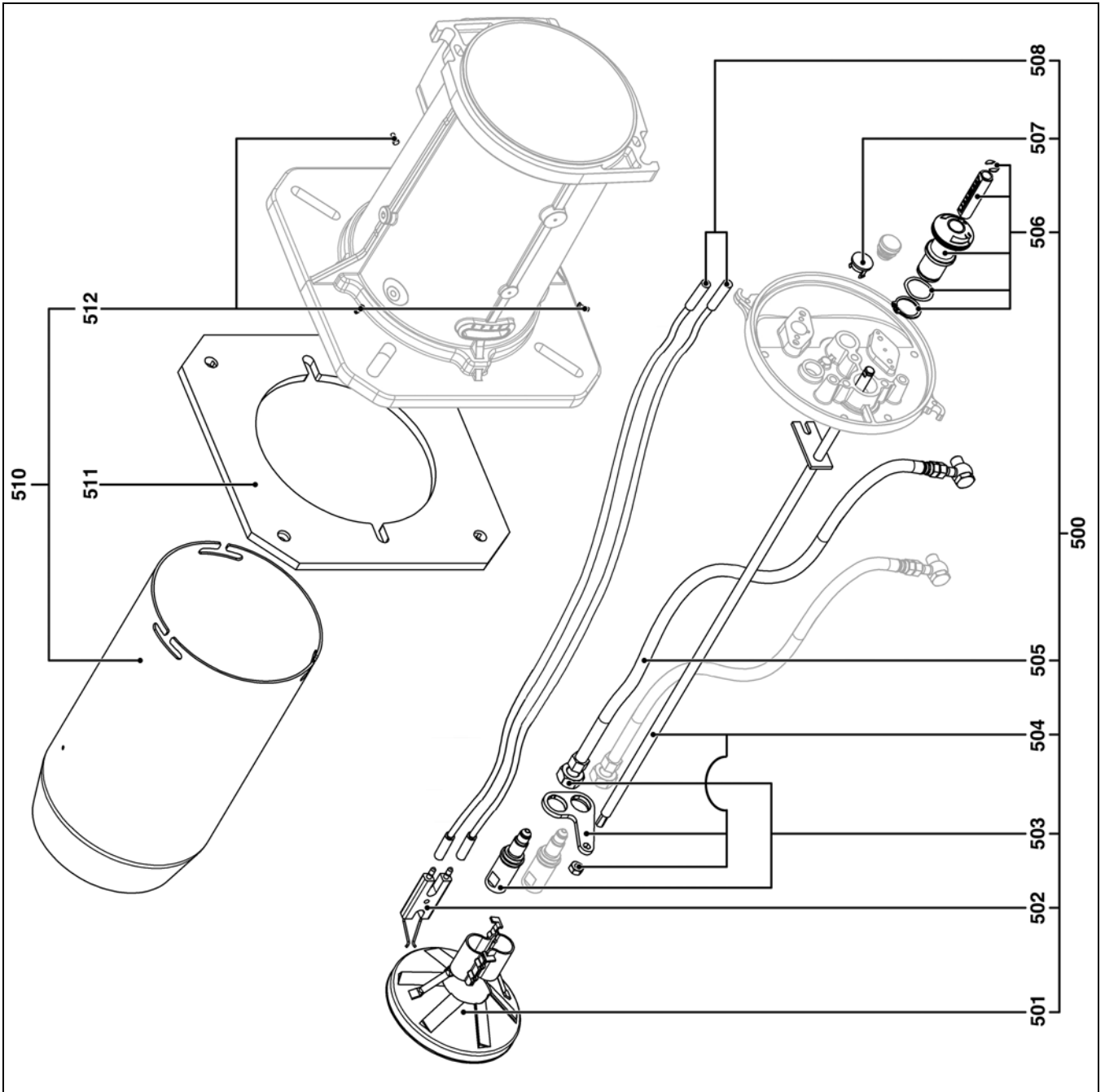
Запчасти
Piezas de recambio
Ανταλλακτικά
Części zamienne
Yedek parçalar



VL 4.460 D		
Κορπυς ηα γορελκατα Bloque del quemador Σώμα του καυστήρα Korpus palnika Brülör göndesi	-	3 833 182
Γλαβα ζα ιζαγρüne Cabezal de combustión Κεφαλή καύσης Głowica spalania gazu yanma kafası	KN	3 833 081
	KL	3 833 175
VL 4.610 D		
Κορπυς ηα γορελκατα Bloque del quemador Σώμα του καυστήρα Korpus palnika Brülör göndesi	-	3 833 181
Γλαβα ζα ιζαγρüne Cabezal de combustión Κεφαλή καύσης Głowica spalania gazu yanma kafası	KN	3 832 013
	KL	3 833 174



Pos.		Art. Nr.	
500	VL4.460 Lg 575 KN VL4.460 Lg 715 KL VL4.610 Lg 575 KN VL4.610 Lg 715 KL	65 300 800 * 65 300 801 * 65 300 802 * 65 300 803 *	
501	VL4.460/610 D	13 017 115	
502	VL4.460/610 D	13 007 907	⊙
503	VL4.460/610 D	65 300 512	
504	VL4.460/610 D Lg 575 KN Lg 715 KL	65 300 804 65 300 805	
505	VL4.460/610 D Lg 1020 KN Lg 1220 KL	13 020 813 13 022 578	⊙ ⊙
506	VL4.460/610 D	13 007 852	
507	VL4.460/610 D	13 007 807	
508	VL4.460/610 D Lg 850 KN Lg 1050 KL	13 020 808 13 010 004	
510	VL4.460/610 D Ø150/125/115 x 277 KN x 417 KL	65 300 806 65 300 807	
511	VL4.460/610 D	13 007 803	
512	VL4.460/610 D	13 007 804	

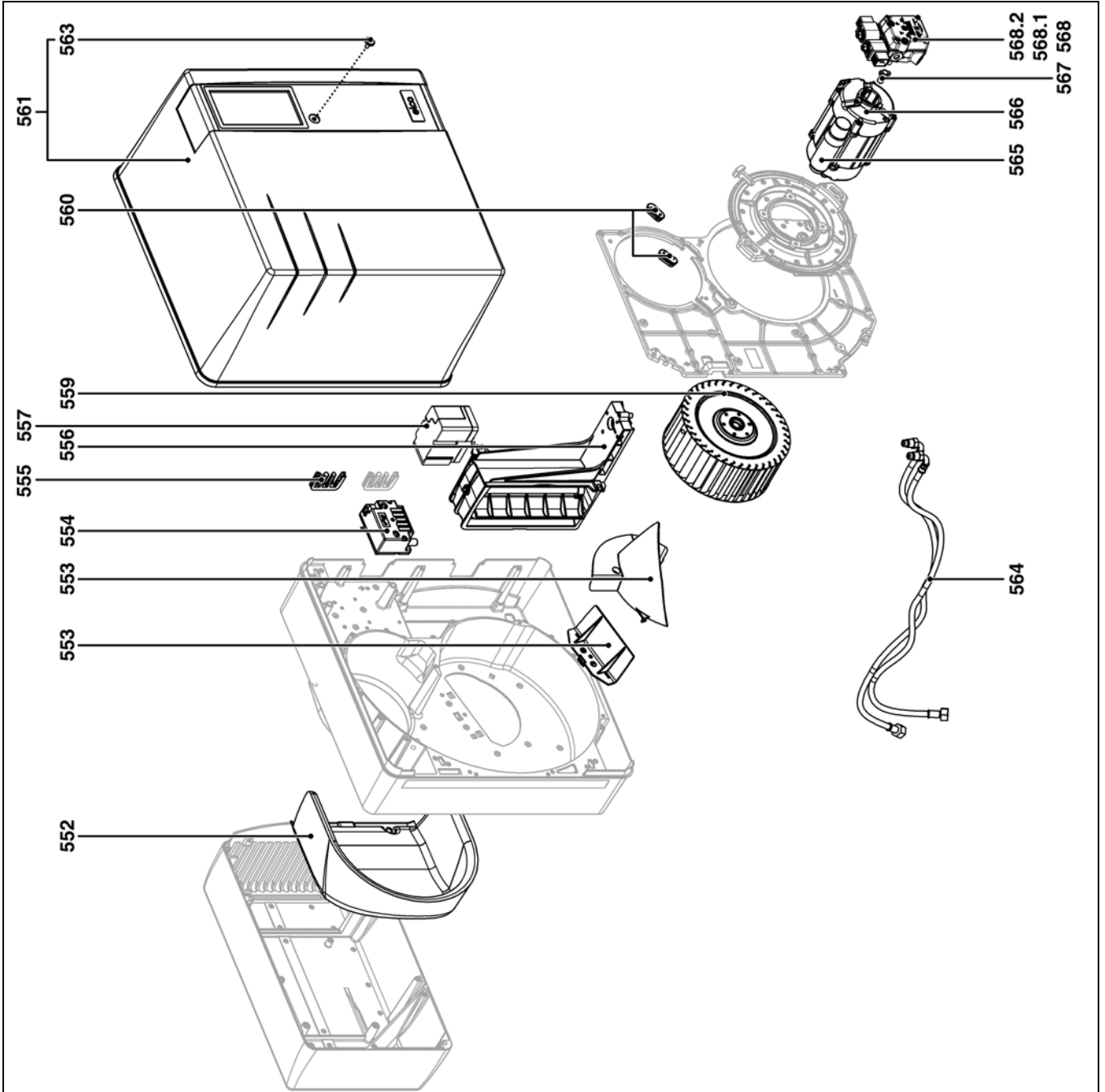


Pos.	Назначение	Denominación	Περιγραφή	Opis	Tamim
500	Линия форсунок в сборе	Línea de la boquilla de inyección equipada	Εξοπλισμένη γραμμή μπεκ	Układ dyszy z wyposazeniem	Donanımı püskürtme memesi hattı
501	Дефлектор	Deflector	Διασκορπιστήρας	Deflektor	Deflektor
502	Блок электродов	Bloque de electrodos	Συγκρότημα ηλεκτροδίων	Blok elektrod	Elektrod bloğu
503	Держатель форсунок + гайка	Porta-boquilla de inyección+ tuercas	Βάση μπεκ + παξιμάδι	Podstawa dyszy+ nakrętka	Püskürtme memesi taşıyıcı + somun
504	Регулировочная тяга + люнет + гайка	Varilla de ajuste + abertura + tuercas	Ράβδος ρύθμισης+Εξάρτημα σύνδεσης + παξιμάδι	Trzpień regulacji+Luneta + nakrętka	Ayar çubuğu+Bağlantı parçası + somun
505	Шланг дизельной линии	Manguera de línea de gasóleo	Σπιδάλ γραμμής πετρελαίου	Przewód elastyczny układu paliwa	Yakıt hattı esnek hortumu
506	Кнопка включения линии форсунок	Botón de mando de la línea de la boquilla de inyección	Κουμπί ελέγχου γραμμής μπεκ	Przycisk sterowania układem dyszy	Püskürtme memesi hattı kumanda butonu
507	Сигнальная лампа	Testigo	Ενδεικτική λυχνία	Lampka kontrolna	İkaz ışığı
508	Кабель розжига	Cable de encendido	Καλώδιο έναυσης	Przewód zapłonowy	Ateşleme kablosu
510	Сопло горелки + винт	Tubo del quemador + tornillo	Φλογωσώληνας + βίδα	Rura palnika + śruba	Brülör borusu + vida
511	Уплотнительная прокладка/внешняя сторона котла	Junta/frontal de la caldera	Φλάντζα/πρόσοψη λέβητα	Uszczelka/przednia część kotła	Kazan conta/ön yüz
512	Винт М6 (с левой резьбой) крепления сопла горелки x3	Tornillo M6 (a izquierda) fijación del tubo del quemador x3	Βίδα Μ6 (αριστερά) στερέωσης φλογωσώληνας x3	Śruba M6 (po lewej) mocowania rury palnika x3	M6 vida (solda) brülör boru bağlantısı x3
*	Артикул не хранится на складе, изготовление по заказу	Artículo no almacenado, fabricación previa solicitud	Μη αποθηκευμένο είδος, κατασκευή κατά την παραγγελία	Artykuł nie znajduje się na składzie, produkcja na zamówienie	Stokta olmayan ürün, sipariş üzerine üretim

Назначение	Denominación	Περιγραφή	Opis	Tamim	Art. Nr.
Форсунка DANFOSS	Boquilla de inyección Danfoss	Μπεκ Danfoss	Dysza Danfoss	Danfoss püskürtme memesi	
2,50 Gph 60°S					13 021 770
3,00 Gph 60°S					13 016 094
4,00 Gph 60°S					13 018 355
4,50 Gph 60°S					13 018 353
5,00 Gph 60°S					13 018 354



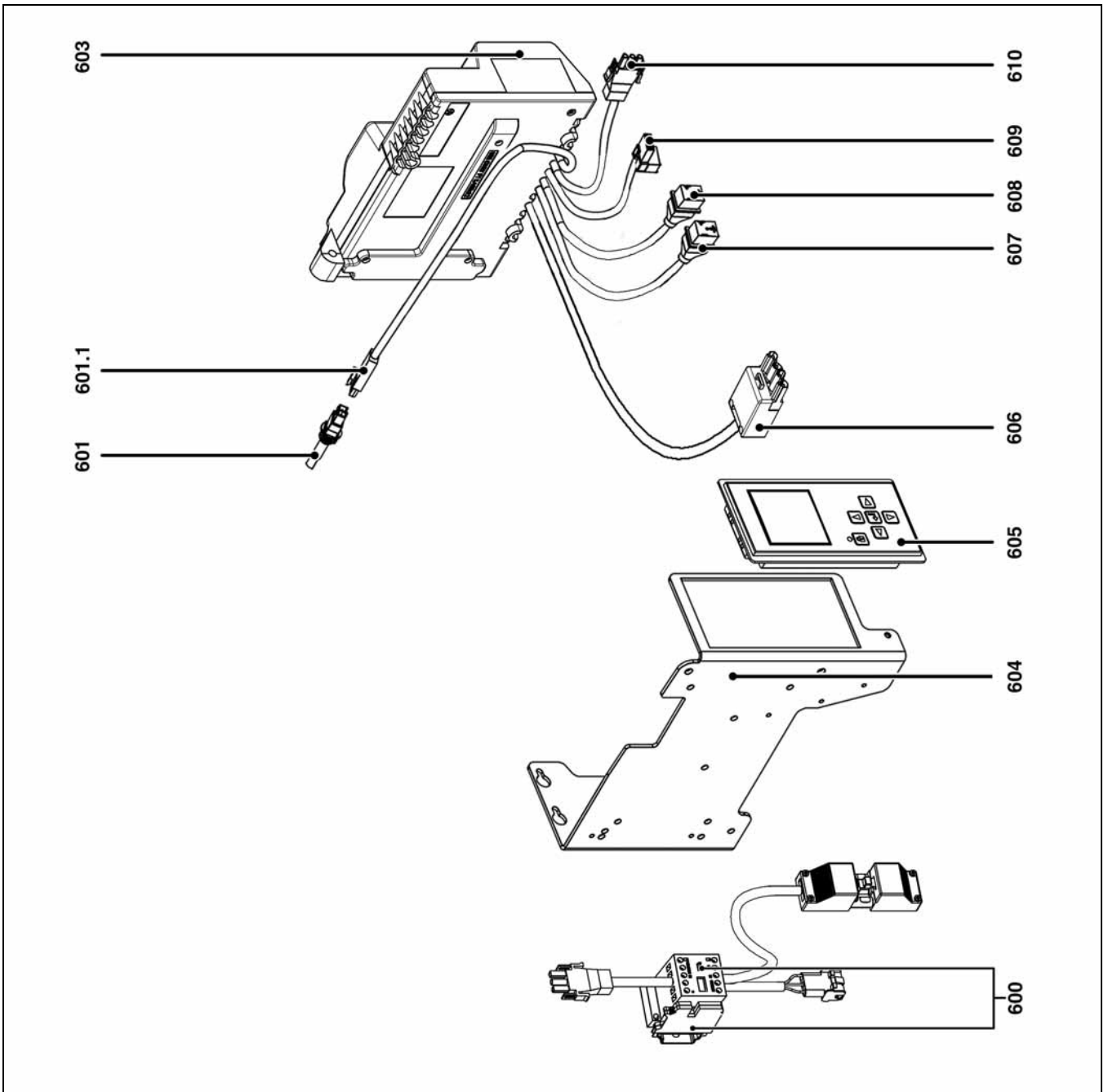
Pos.	Art. Nr.	Art. Nr.
552	VL4.460/610 D	65 300 808
553	VL4.460 D	13 017 364
	VL4.610 D	65 300 809
554	VL4.460/610 D	65 300 469
555	VL4.460/610 D	13 016 845
556	VL4.460/610 D	65 300 810
557	VL4.460/610 D	65 300 527
559	VL4.460 D	13 011 096
	VL4.610 D	65 300 811
560	VL4.460/610 D	65 300 517
561	VL4.460/610 D	65 300 812
563	VL4.460/610 D	65 300 519
564	VL4.460/610 D	13 004 833
565	VL4.460 D; 12µF	13 012 983
	VL4.610 D; 16µF	13 015 717
566	VL4.460 D	65 300 813
	VL4.610 D	65 300 814
567	VL4.460/610 D	13 009 985
568	VL4.460/610 D	65 300 015
568.1	VL4.460/610 D	13 010 470
568.2	VL4.460/610 D	13 010 006






Pos.	Назначение	Denominación	Περιγραφή	Opis	Tanım
552	Звукоизоляция / воздушный блок	Aislamiento fónico/Caja de aire	Ηχητική μόνωση / κουτί αέρα	Izolacja akustyczna / obudowa układu powietrza	Ses izolasyonu / hava kutusu
553	Рециркулятор воздуха	Reciclaje de aire	Ανακύκλωση αέρα	Recykulacja powietrza	Hava geri dönüştürümü
554	Устройство розжига	Encendedor	Αναφλεκτήρας	Aparat zapłonowy	Ateşleyici
555	Муфта пропуска провода / картер	Pasacable/cárter	Περάσματα καλωδίων / βάση καυστήρα	Przelotka przewodu / obudowa	Kablo kanalı / karter
556	Воздушная заслонка	Válvula de aire	Τάμπλερ αέρα	Przepustnica powietrza	Hava klapesi
557	Серводвигатель	Servomotor	Σερβομοτέρ	Servomotor	Servo motor
559	Рабочее колесо	Turbina	Φτερωτή	Turbina	Türbin
560	Муфта пропуска провода / пластина	Pasacable/platina	Περάσματα καλωδίων / πλάκα εξαρτημάτων	Przelotka przewodu / płytka	Kablo kanalı / tabla
561	Кожух с винтами крепления	Cubierta con tornillo	Καβούκι με βίδες	Pokrywa ze śrubą	Vidalı muhafaza kapağı
563	Винт крепления кожуа	Tornillo de fijación de la cubierta	Βίδα στερέωσης του καβουκιού	Śruba mocująca pokrywę	Muhafaza kapağı bağlanti vidası
564	Гибкие трубопроводы	Latiguillos	Σπινάλ	Przewody giętkie	Esnek hortumlar
565	Конденсатор	Condensador	Πυκνωτής	Kondensator	Kondansatör
566	Электродвигатель	Motor	Μοτέρ	Motor	Motor
567	Привод	Accionador	Σύνδεσμος	Element zabierający	Tahrik elemanı
568	Насос	Bomba	Αντλία	Pompa	Pompa
568.1	Фильтр + комплект прокладок	Filtro + kit de junta	Φίλτρο + κιτ φιλάντζας	Filtr + zestaw uszczelki	Filtre + conta kiti
568.2	Обмотка	Bobina	Πηνίο	Cewka	Bobin



Pos.	Art. Nr.
600	VL 4.460/610 D
601	VL 4.460/610 D
601.1	VL 4.460/610 D
603	VL 4.460/610 D
604	VL 4.460/610 D
605	VL 4.460/610 D
606	VL 4.460/610 D
607	VL 4.460/610 D
608	VL 4.460/610 D
609	VL 4.460/610 D
610	VL 4.460/610 D










Pos.	Назначение	Denominación	Περιγραφή	Opis	Tanım
600	Дополнительное реле электродвигателя + кабели + разъемы	Relé auxiliar del motor de ventilación + cables + tomas	Βοηθητικό ρελέ του βεντιλατέρ + καλώδια + φις	Dodatkowy przełącznik silnika wentylatora + przewody + gniazda	Havalandırma motoru yedek kablolar + girişler
601	Фоторезистор	Célula	Φωτοκύτταρο	Fotokomórka	Hücre
601.1	Καбель фоторезистора	Cable de la célula	Καλώδιο φωτοκύτταρου	Przewód fotokomórki	Hücre kablosu
603	Блок управления TCH 2xx	Cajetín TCH 2xx	Ηλεκτρονικό TCH 2xx	Modul TCH 2xx	Kutu TCH 2xx
604	Опора блока управления + дисплей	Soporte del cajetín + pantalla	Βάση ηλεκτρονικού + οθόνης	Wspornik modulu + wyświetlacz	Kutu desteği + ekran
605	Дисплей	Pantalla	Οθόνη	Wyświetlacz	Ekran
606	Καбель + 4-полюсный разъем Wieland (2-ая ступень)	Cable + toma Wieland de 4 polos (2ª etapa)	Καλώδιο + τετραπολικό φις Wieland (2η ταχύτητα)	Przewód + gniazdo Wieland 4-biegunowe (2. stopień)	Kablo + 4 kutuplu Wieland giriş (2. oran)
607	Καбель + разъем / клапан 2-ой ступени	Cable + toma/válvula de 2a etapa	Καλώδιο + φις / βαλβίδα 2ης ταχύτητας	Przewód + gniazdo / zawór 2. stopień	Kablo + 2. oran giriş / vana
608	Καбель + разъем / клапан 1-ой ступени	Cable + toma/válvula de 1a etapa	Καλώδιο + φις / βαλβίδα 1ης ταχύτητας	Przewód + gniazdo / zawór 1. stopień	Kablo + 1. oran giriş / vana
609	Καбель + разъем / устройство розжига	Cable + toma/ encendedor	Καλώδιο + φις / αναφλεκτήρας	Przewód + gniazdo / aparat zapłonowy	Kablo + giriş / ateşleyici
610	Καбель + разъем / электродвигатель	Cable + toma/motor	Καλώδιο + φις / μωτέρ	Przewód + gniazdo / silnik	Kablo + giriş / motor
*	Артикул не хранится на складе, изготовление по заказу	Artículo no almacenado, fabricación previa solicitud	Μη αποθηκευμένο είδος, κατασκευή κατά την παραγγελία	Artykuł nie znajduje się na składzie, produkcja na zamówienie	Stokta olmayan ürün, sipariş üzerine üretim

	Условные обозначения	Leyenda	Λεζάντα	Legenda	Açıklama
	Детали для технического обслуживания	Piezas de mantenimiento	Εξαρτήματα συντήρησης	Materiały eksploatacyjne	Bakım parçaları
	Запчасти	Piezas de recambio	Ανταλλακτικά	Części zamienne	Yedek parçalar
	Быстро изнашивающиеся детали	Piezas de desgaste	Αναλώσιμα	Części zużywające się	Aşınma parçaları



www.elco.net

		Hotline
	ELCO Austria GmbH Aredstr.16-18 2544 Leobersdorf	+43 (0)810- 400010
	ELCO Belgium n.v./s.a. Industrielaan 61 1070 Anderlecht	+32 (0)2- 4631902
	ELCOTHERM AG Sarganserstrasse 100 7324 Vilters	+41 (0)848 808 808
	ELCO GmbH Dreieichstr.10 64546 Mörfelden-Walldorf	+49 (0)180- 3526180
	ELCO Italia S.p.A. Via Roma 64 31023 Resana (TV)	+39 (0)800- 087887
	ELCO Burners B.V. Meerpalweg 1 1332 BB Almere	+31(0)88 69 573 11
	OOO «Ariston Thermo RUS LLC» Bolshaya Novodmitrovskaya St.bld.14/1 office 626 127015 Moscow -Russia	+7 495 213 0300#4128

Hergestellt in der EU. Fabriqué en EU. Fabricato in EU.
Angaben ohne Gewähr. Document non contractuel. Documento non contrattuale.