

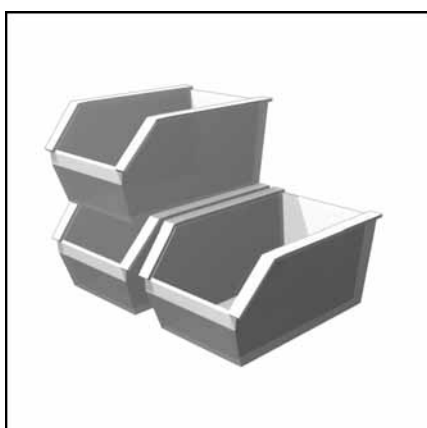
Технические характеристики
Datos técnicos
Dados técnicos
Parametry techniczne
Teknik veriler



ru, es 4200 1055 6500
pt, pl 4200 1055 6700
tr 4200 1055 6900



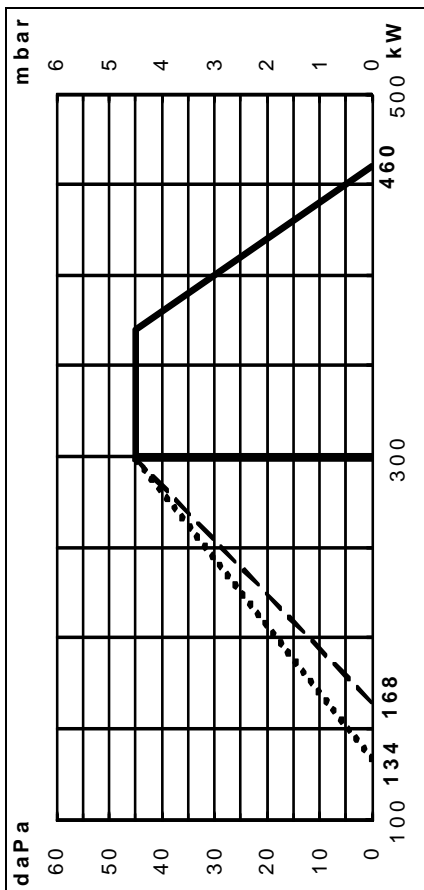
Электрические и гидравлические схемы
Esquemas eléctrico e hidráulico
Esquema elétrico e hidráulico
Schemat elektryczny i hydrauliczny
Elektrik ve hidrolik şemalar



Запчасти
Piezas de recambio
Lista de peças de reposição
Części zamienne
Yedek parçalar



		VGL4.460 DP		VGL4.610 DP	
Мощность горелки мин./макс., кВт	Мощность до quemador мин./макс. kW	Brülör gücü min./maks. kW	Мос палина min./maks. kW	(168) 300 - 460	(190) 360 - 610
Коэффициент регулировки	Relação da regulagem	Stosunek regulacji		1 : 3 1 : 2	
Топливо Природный газ (G20) Природный газ (G25) Сверхлегкое топливо (EL) согласно нормам страны эксплуатации	Combustível Gas natural (G20) Gas natural (G25) Gasóleo EL según las normativas nacionales	Combustível Gás natural (G20) Gás natural (G25) Combustível EL de acordo com as normas de cada país	Paliwo Gaz ziemny (G20) Gaz ziemny (G25) Olej opałowy EL zgodnie z normami krajowymi	(G20) H _u = 10,35 kWh / m ³ (G25) H _u = 8,83 kWh / m ³ (EL) H _u = 11,86 kWh/kg	
Номер одобрения CE	Número de homologación CE	Número CE	Numer zezwolenia CE	0085 CP 0304	
Номер одобрения SSIGE	Número de homologación SSIGE	Número SVGW	Numer zezwolenia SSIGE	-----	
Класс выброса загрязняющих веществ по стандарту EN 676 на природном газе: NOx < 80 мг/кВт·ч, по стандарту EN 267 на сверхлегком дизельном топливе: NOx < 185 мг/кВт·ч при стандартных условиях испытаний	Tipo de emisión según la EN 676 en gases naturales: NOx < 80 mg/kWh, según la EN 267 en gasóleo EL: NOx < 185 mg/kWh, en condiciones de prueba normalizadas	Classe de emissão Controle do tipo conforme EN 676 para gás natural: NOx < 80mg/kWh, de acordo com EN 267 em combustível EL: NOx < 185 mg/kWh, em condições de teste normalizadas	Klasa emisji zgodnie z EN 676 doł gazlarda: NOx < 80mg/kWh, EN 267'ye göre ekstra hafif yakıt: NOx < 185mg/kWh, normal deneme şartlarında testowych	3 2	
Блок безопасности	Cajetines	Programadores de chama	Kutu	TCG 5xx / TCH 2xx	
Газовая рампа	Rampa de gas	Válvula reguladora de gás	Gaz rampası	MB-VEF407; MB-VEF412; MB-VEF420	
Подсоединение газа	Conexión de gas	Conexão de gás	Gaz bağlantısı	Rp 1", Rp 1"1/4, Rp 2"	
Давление газа на входе	Presión de entrada del gas	Pressão de entrada do gás	Gaz giriş basıncı	(G20), (G25): 20-300 mbar	
Настройка подачи воздуха I Воздушная заслонка	Ajuste del aire I Válvula de aire	Regulagem do ar I Flap de ar	Hava ayarı I Hava klapesi	x	
Настройка подачи воздуха II Дефлектор в головке	Ajuste del aire II Deflector en el cabezal	Regulagem do ar II Chapa de chicana Cabepote do quemador	Hava ayarı II Kafa kısmında deflektör	x	
Привод воздушной заслонки Серводвигатель	Control de la válvula de aire servomotor	Control do flap de ar servomotor	Hava klapesi kumandası servo motor	STE 4,5 B0	
Реле давления воздуха (диапазон регулировки)	Manostato de aire (intervalo de ajuste)	Pressostato de ar (Faixa de ajuste)	Hava basınç şalteri (ayar aralığı)	1 - 10 mbar	
Контроль пламени Газа Топлива	Vigilancia de llama gas Gasóleo	Monitor da chama Gás Combustível	Alev gözetimi Gaz Yakıt	IRD1020 MZ770S	
Устройство розжига	Encendedor	Transformador de ignição	Ateşleyici	2P	
Электродвигатель 2840 об/мин	Motor 2840 min. ⁻¹	Motor 2840min. ⁻¹	Motor 2840min. ⁻¹	420 W	750 W
Напряжение	Tensión	Tensão	Gerilim	230V - 50Hz	
Потребляемая электрическая мощность: (при работе)	Potencia eléctrica absorbida (en funcionamiento)	Consumo de energia (em operação)	Emilen elektrik gücü (çalışıyor)	27 W + 553 W	27 W + 943 W
Приблизительная масса, кг	Peso aproximado en kg	Peso aproximado kg	Kg olarak yaklaşık ağırlık	46 - 56	
Класс электрозащиты	Indice de protección	Nivel de proteção	Koruma endisi	IP 41	
Уровень шума измеренный согласно ISO9614 (LpA)	Nivel acústico medición según ISO9614 (LpA)	Nível acústico conforme ISO9614 (LWA)	Akustik seviye ISO9614 (LpA) göre ölçülen	70	71
Окружающая температура при хранении мин./макс	Temperatura ambiente almacenamiento min./máx.	Temperatura ambiente armazenamento: min./máx.	Ortam/depolama sıcaklığı min./maks	-20 ... + 70°C	
Окружающая температура при работе: мин./макс.	Temperatura ambiente funcionamiento: min./máx.	Temperatura ambiente funcionamiento: min./máx.	Ortam sıcaklığı çalışma: min./maks	-10 ... + 60°C	



----- Классу 2
 - - - - - Классу 3

Кривые мощности

Кривая мощности показывает изменение мощности горелки в зависимости от давления в топочной камере сгорания. Она соответствует максимальным значениям, измеренным в соответствии со стандартами EN676 и EN267 в стандартном канале.

При выборе горелки необходимо учитывать КПД котла.

Расчет тепловой мощности:

$$Q_F = \frac{Q_N}{\eta} \times 100$$

Q_F = Тепловая мощность, кВт
 Q_N = Номинальная мощность котла, кВт

η = КПД котла, %

Условные обозначения:

V = VECTRON

G = Природный газ

L = Топочное дизельное топливо

4 = Типоразм

460 = Базовая мощность, кВт

DP = модулируемая горелка/с плавно-двухступенчатым регулированием

KN = Мощность

KL = Головка горелки стандартной длины

KL = Длинная головка горелки

Curvas de potencia

La curva de potencia representan la potencia del quemador en función de la presión existente en el hogar. Corresponde a los valores máx. medidos, según las normas EN267 y EN267 en un túnel normalizado.

Para seleccionar el quemador es necesario tener en cuenta el coeficiente de rendimiento de la caldera.

Cálculo de la potencia calorífica:

$$Q_F = \frac{Q_N}{\eta} \times 100$$

Q_F = Potencia calorífica (kW) caldera (kW)

η = Rendimiento de la caldera (%)

Leyenda:

V = VECTRON

G = Gas natural

L = Gasóleo doméstico

4 = Medidas

460 = Referencia de potencia en kW

DP = quemador de 2 etapas/ progresivas modulantes

KN = Cabezal de combustion de longitud normal

KL = Cabezal de combustion largo

Domínio de funcionamento

O domínio de funcionamento corresponde aos valores medidos durante a homologação.

Corresponde aos valores máx. medidos no túnel de teste de acordo com as normas EN676 e EN267.

Para a escolha do queimador, ter em conta o rendimento da caldeira.

Cálculo da potência calorífica:

$$Q_F = \frac{Q_N}{\eta} \times 100$$

Q_F = Potência calorífica (kW) caldeira (kW)

η = Rendimento caldeira (%)

Legenda:

V = VECTRON

G = Gás natural

L = Combustível extra leve

4 = Tamanho em kW

460 = Código de potência em kW

DP = 2-estágios/modulação com controle pneumático

KN = Cabeça de combustão com comprimento normal

KL = Cabeça de combustão comprida

Krzywe mocy

Zakres działania określa moc palnika w stosunku do ciśnienia panującego w palenisku.

Odpowiada on maksymalnym wartościom zmierzonym zgodnie z normą EN676 i EN267 w znormalizowanym tunelu.

Przy wyborze palnika należy uwzględnić współczynnik sprawności cieplnej kotła.

Wyliczenie wydajności cieplnej:

$$Q_F = \frac{Q_N}{\eta} \times 100$$

Q_F = Wydajność cieplna (kW) kotła (kW)

η = Sprawność cieplna kotła (%)

Legenda:

V = VECTRON

G = Gaz ziemny

L = Olej opałowy do kotłowni przydomowych

4 = Wielkość w kW

460 = Wartość odniesienia mocy w kW

DP = palnik 2-stopniowy/ progresywny modulacyjny

KN = Glowica spalania normalnej długości

KL = Glowica spalania długa

Güç eğrileri

Çalışma alanı, ocak tertibatında mevcut basınca göre brülör gücünü gösterir. Standart tünelde EN676 ve EN267 normlarına göre ölçülen maksimum değerlere ymaktadır.

Brülör seçeneği için kazan veriminin katsayısı dikkate alınmalıdır.

Isıtma gücü hesaplaması:

$Q_F = \frac{Q_N}{\eta} \times 100$

Q_F = Isıtma gücü (kW)

Q_N = Kazan nominal gücü (kW)

η = Kazan randımanı (%)

Açıklama:

V = VECTRON

G = Doğal gaz

L = Eysel yakıt

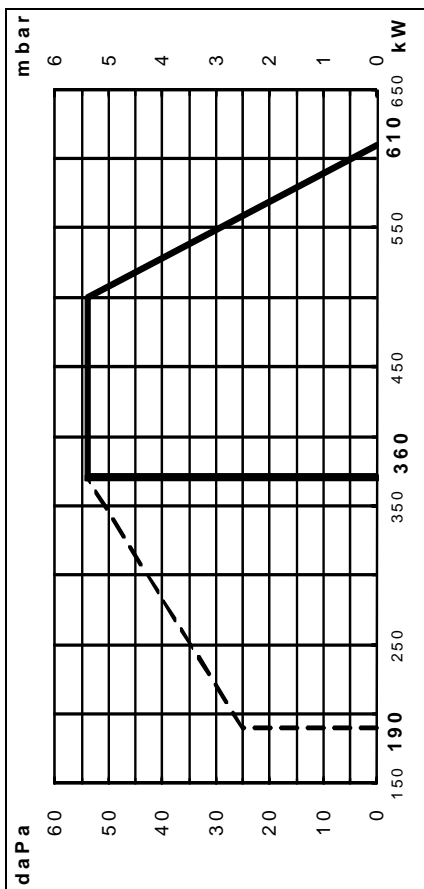
4 = Boyut

460 = kW olarak güç referansı

DP = aşamalı kademeli /2 oranlı brülör

KN = Normal uzunlukta yanma kafası

KL = Uzun yanma kafası



----- Klasie 2
 - - - - - Klasie 3

Güç eğrileri

Çalışma alanı, ocak tertibatında mevcut basınca göre brülör gücünü gösterir. Standart tünelde EN676 ve EN267 normlarına göre ölçülen maksimum değerlere ymaktadır.

Brülör seçeneği için kazan veriminin katsayısı dikkate alınmalıdır.

Isıtma gücü hesaplaması:

$Q_F = \frac{Q_N}{\eta} \times 100$

Q_F = Isıtma gücü (kW)

Q_N = Kazan nominal gücü (kW)

η = Kazan randımanı (%)

Açıklama:

V = VECTRON

G = Doğal gaz

L = Eysel yakıt

4 = Boyut

460 = kW olarak güç referansı

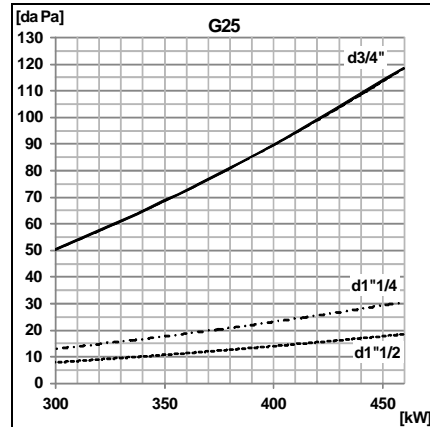
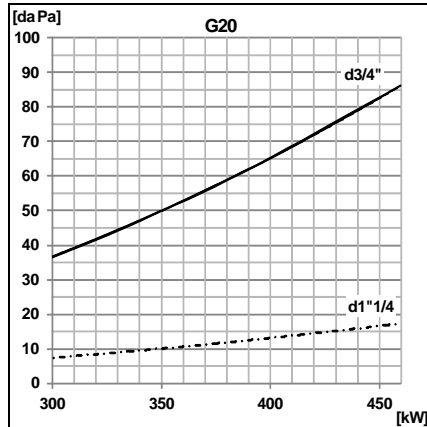
DP = aşamalı kademeli /2 oranlı brülör

KN = Normal uzunlukta yanma kafası

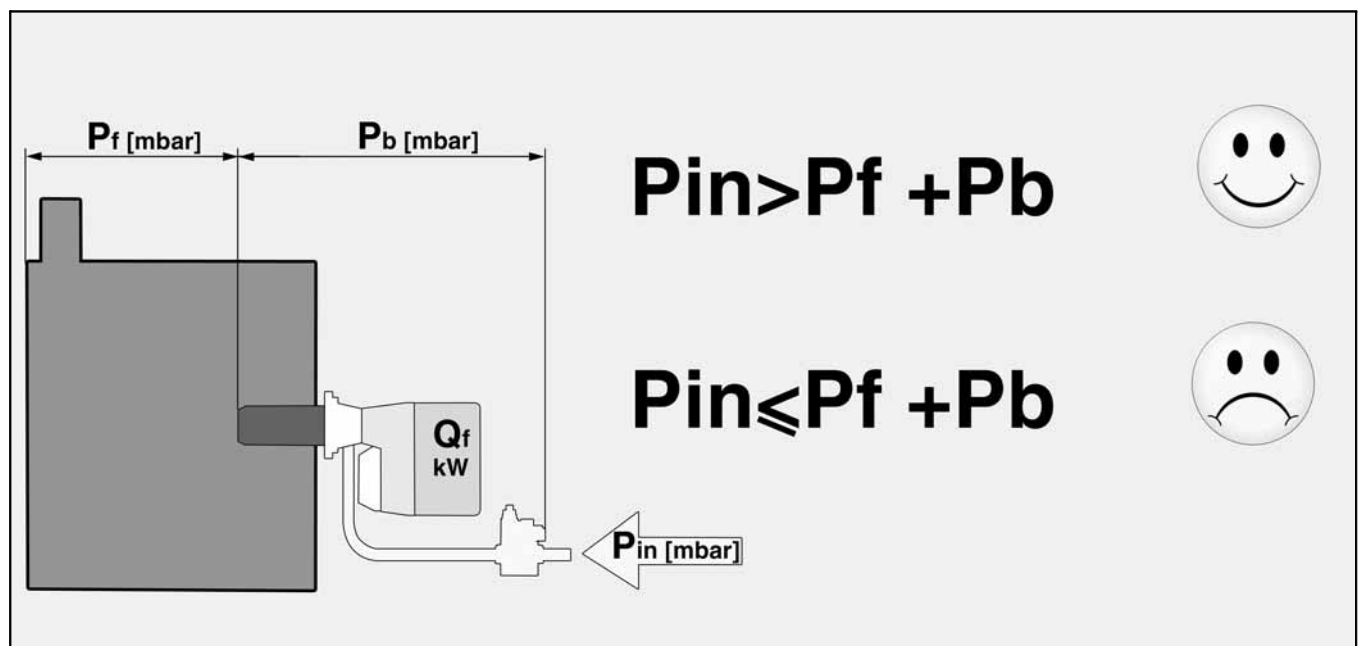
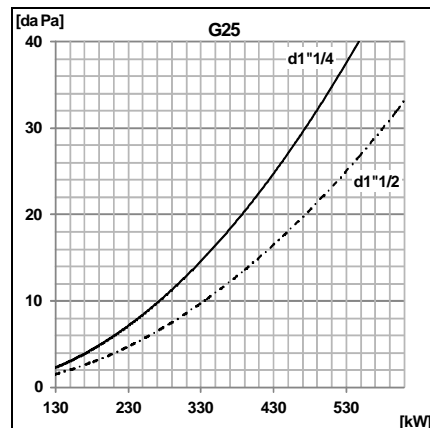
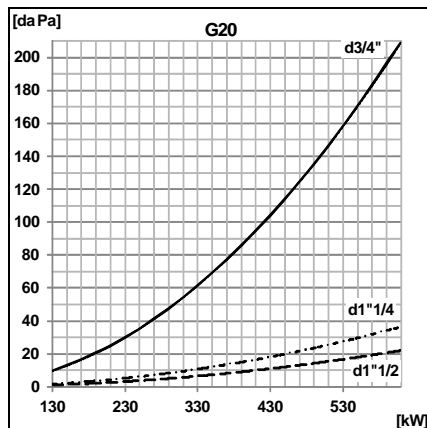
KL = Uzun yanma kafası

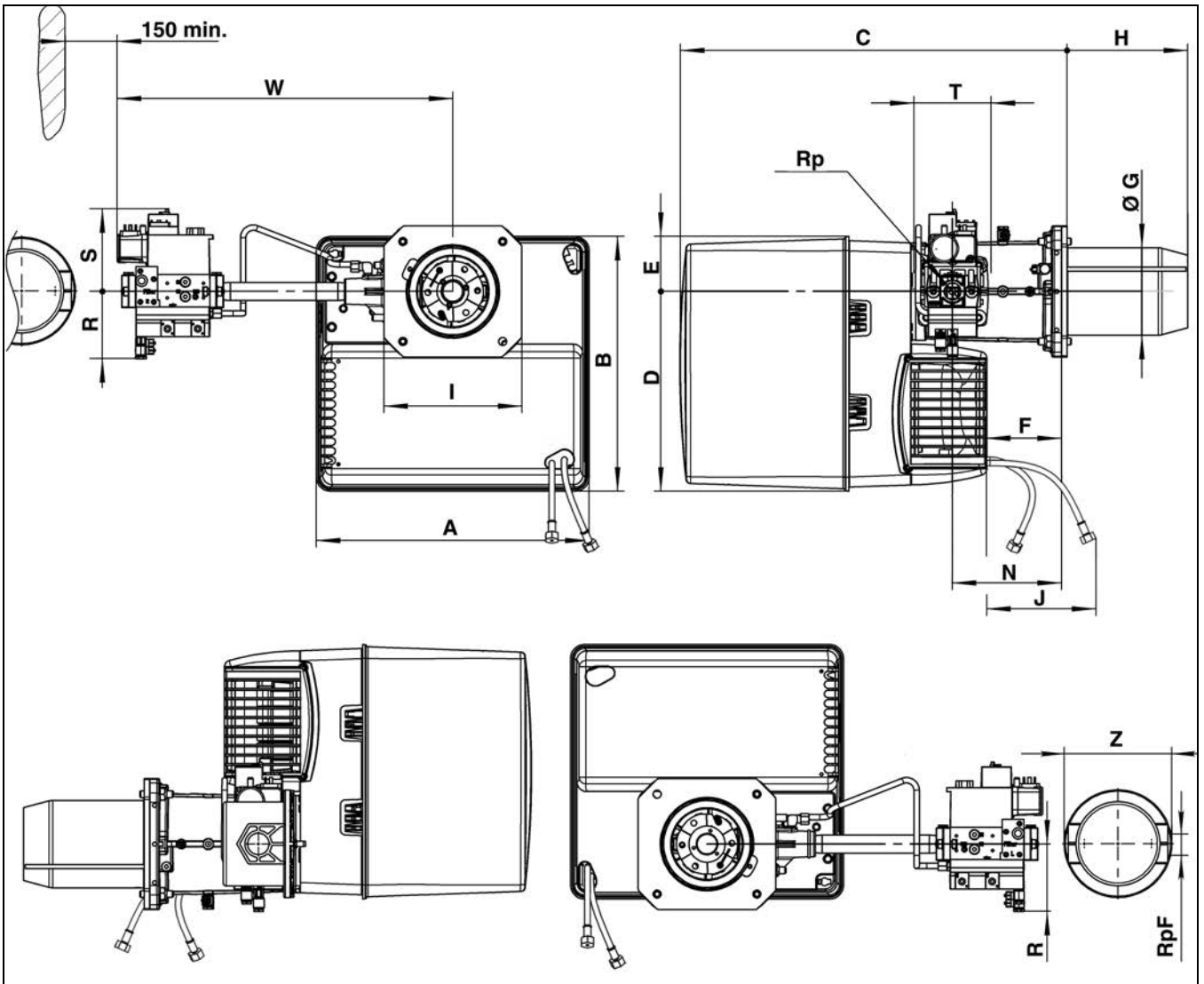
Потери давления Pb (рампа + головка горелки)
Pérdidas de carga Pb (rampa de gas + cabezal de combustión)
Perdas de pressão Pb (válvula reguladora de gás + cabeçote do queimador)
Straty ciśnienia Pb (Rampa gazowa + głowica spalania)
Yük kaybı Pb (Gaz rampası + yanma kafası)

VGL4.460 DP

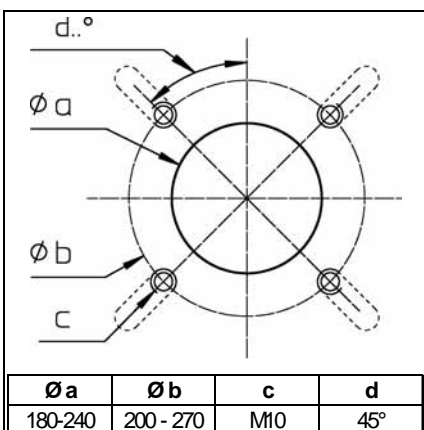


VGL4.610 DP





	A	B	C	D	E	F	ØG	H		I	J	N	Rp	R	S	T	W	RpF	Z
								KN	KL										
VGL4 DP - d3/4"-Rp1"													3/4"	70	160	120	489	1"	160
VGL4 DP - d1"1/4-Rp1"1/4	465	475	640	377	97	149	150	247	387	245x 245	1000	195	1"1/4	80	175	145	536	-	-
VGL4 DP - d1"1/2-Rp2"													2"	100	185	100	613	-	-



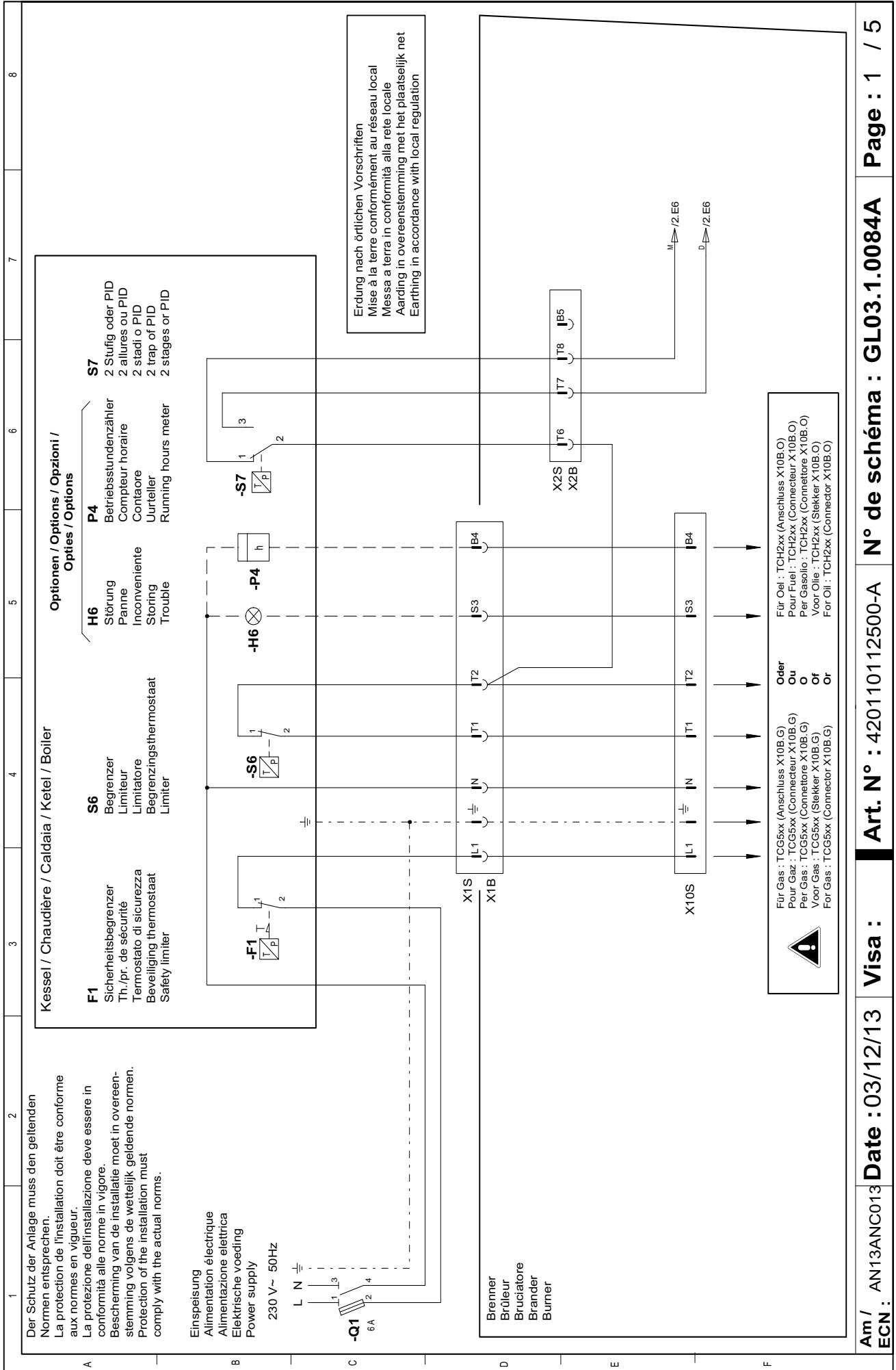


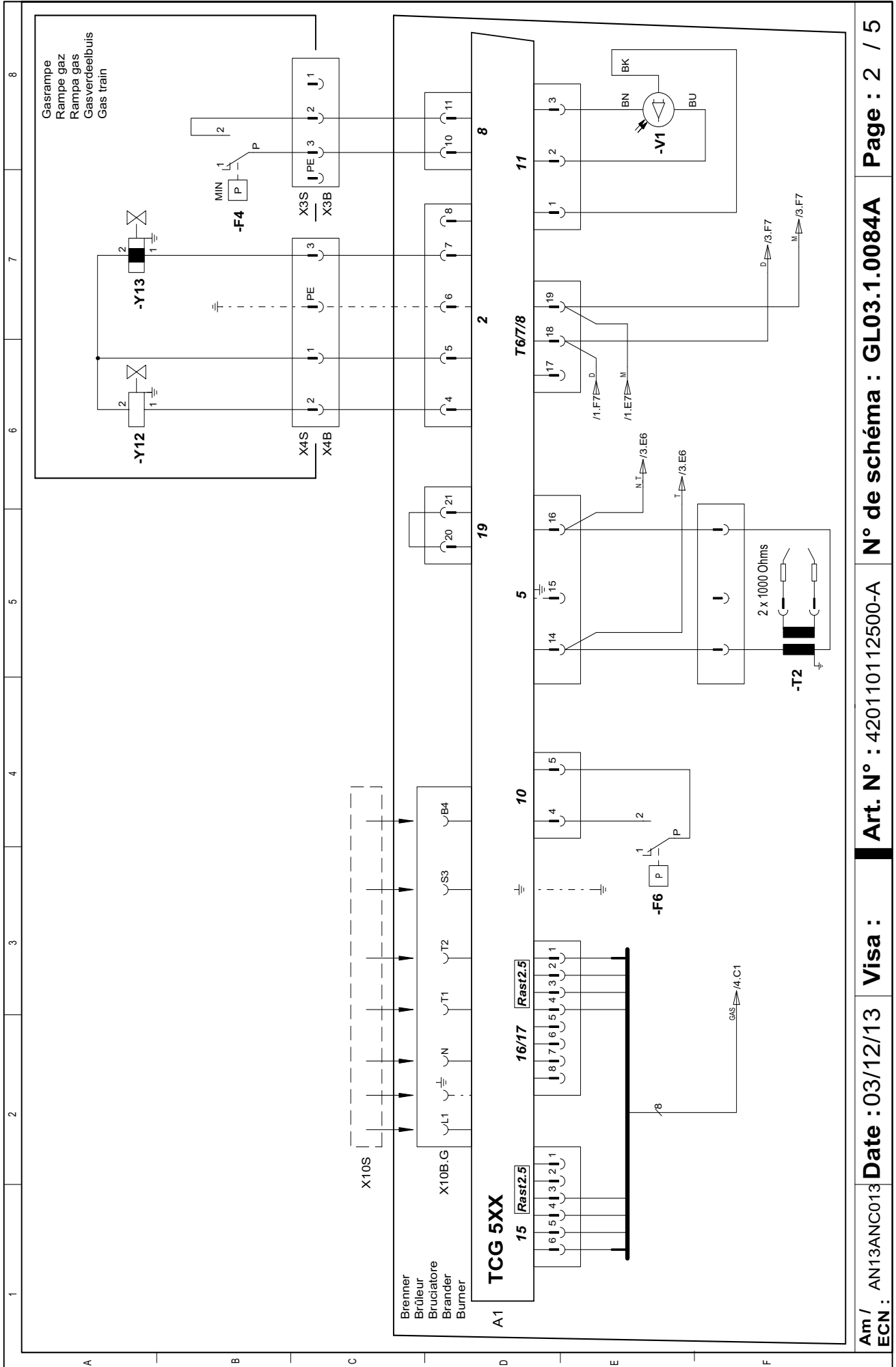
Электрические и гидравлические схемы
Esquemas eléctrico e hidráulico
Esquema elétrico e hidráulico
Schemat elektryczny i hydrauliczny
Elektrik ve hidrolik şemalar

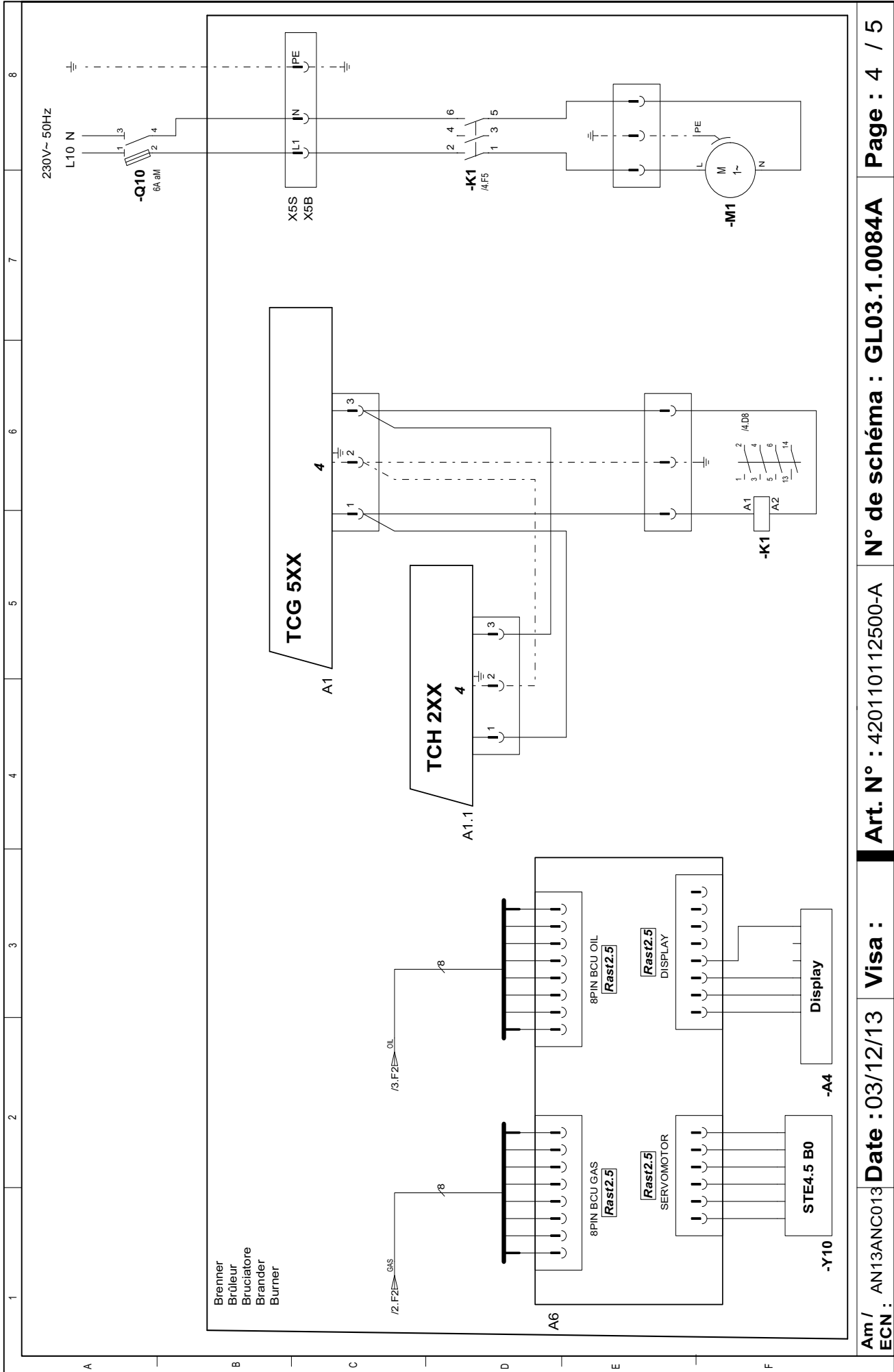
..... 4201 1011 2500

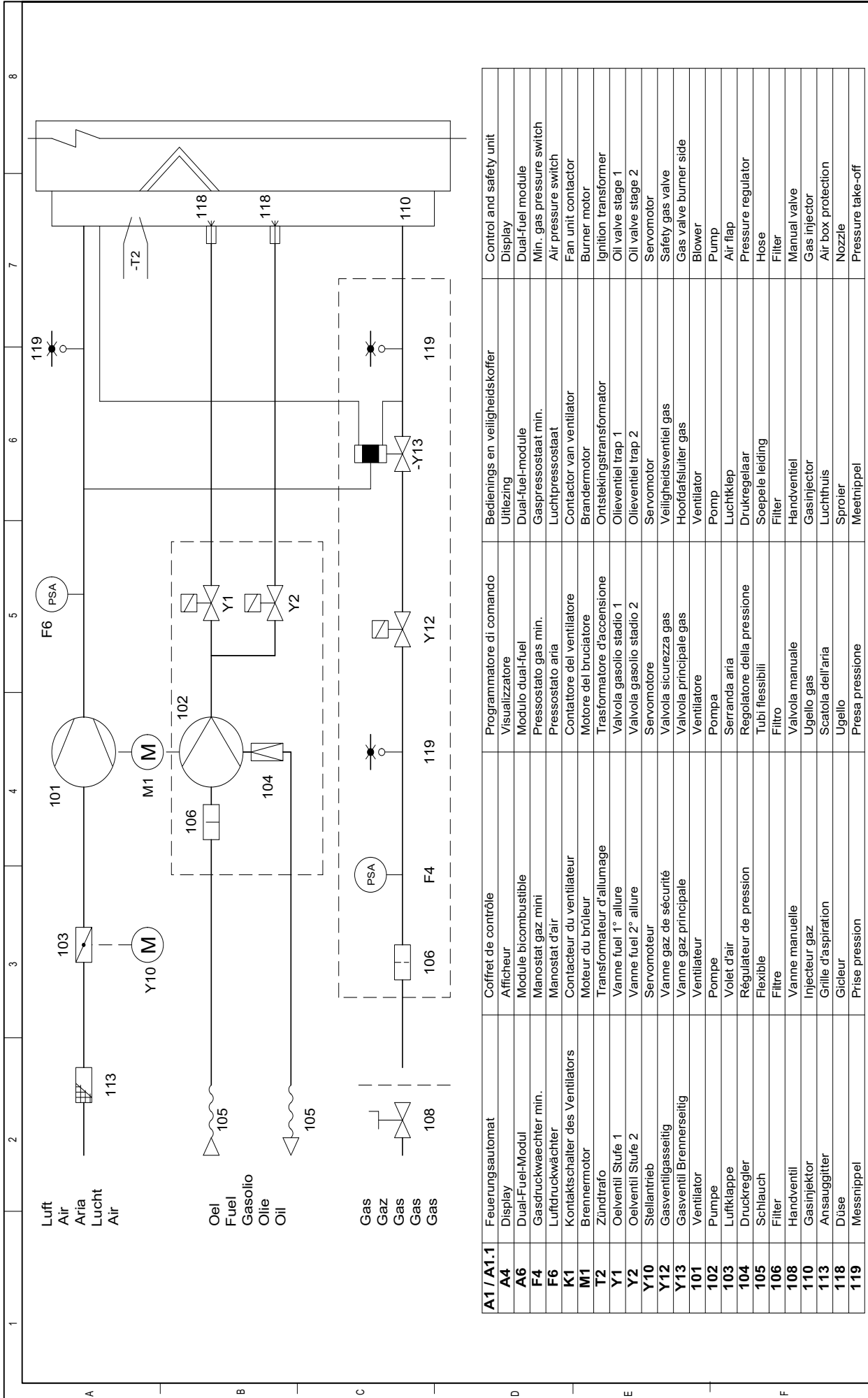


VGL4.460 DP		
Корпус горелки Cuerpo del quemador Corpo do queimador Korpus palnika Brülör gövdesi	-	3 834 553
Головка горелки Cabezal de combustión	KN	3 834 555
Cabeçote de combustão Głowica spalania Yanma kafası	KL	3 834 556
Газовая рампа Rampa de gas Válvula reguladora de gás Rampa gazowa Gaz rampası	3/4"	3 832 064
	1"1/4	3 832 063
	1"1/2	3 833 192
VGL4.610 DP		
Корпус горелки Cuerpo del quemador Corpo do queimador Korpus palnika Brülör gövdesi	-	3 834 554
Головка горелки Cabezal de combustión	KN	3 834 557
Cabeçote de combustão Głowica spalania Yanma kafası	KL	3 834 558
Газовая рампа Rampa de gas Válvula reguladora de gás Rampa gazowa Gaz rampası	3/4"	3 832 064
	1"1/4	3 832 063
	1"1/2	3 833 192









A1 / A1.1	Feuerungsautomat	Coffret de contrôle	Programmatore di comando	Bedienings en veiligheidskoffer	Control and safety unit
A4	Display	Afficheur	Visualizzatore	Uitlezing	Display
A6	Dual-Fuel-Modul	Module bicombustible	Modulo dual-fuel	Dual-fuel-module	Dual-fuel module
F4	Gasdruckwächter min.	Manostat gaz mini	Pressostato gas min.	Gaspressoataat min.	Min. gas pressure switch
F6	Luftdruckwächter	Manostat d'air	Pressostato aria	Luchtpressoataat	Air pressure switch
K1	Kontaktschalter des Ventilators	Contacteur du ventilateur	Contattore del ventilatore	Contacteur van ventilator	Fan unit contactor
M1	Brennermotor	Moteur du brûleur	Motore del bruciatore	Brandermotor	Burner motor
T2	Zündtrafo	Transformateur d'allumage	Trasformatore d'accensione	Ontstekingstransformator	Ignition transformer
Y1	Oelventil Stufe 1	Vanne fuel 1° allure	Valvola gasolio stadio 1	Olieventiel trap 1	Oil valve stage 1
Y2	Oelventil Stufe 2	Vanne fuel 2° allure	Valvola gasolio stadio 2	Olieventiel trap 2	Oil valve stage 2
Y10	Stellantrieb	Servomoteur	Servomotore	Servomotor	Servomotor
Y12	Gasventiligasseitig	Vanne gaz de sécurité	Valvola sicurezza gas	Veiligheidsventiel gas	Safety gas valve
Y13	Gasventil Brennerseitig	Vanne gaz principale	Valvola principale gas	Hoofdafsluiter gas	Gas valve burner side
101	Ventilator	Ventilateur	Ventilatore	Ventilator	Blower
102	Pumpe	Pompe	Pompa	Pomp	Pump
103	Luftklappe	Volet d'air	Serranda aria	Luchtklep	Air flap
104	Druckregler	Régulateur de pression	Regolatore della pressione	Drukregelaar	Pressure regulator
105	Schlauch	Flexible	Tubi flessibili	Soepele leiding	Hose
106	Filter	Filter	Filtro	Filter	Filter
108	Handventil	Vanne manuelle	Valvola manuale	Handventiel	Manual valve
110	Gasinjektor	Injecteur gaz	Ugello gas	Gasinjector	Gas injector
113	Ansaugfilter	Grille d'aspiration	Scatola dell'aria	Luchthuis	Air box protection
118	Düse	Gicleur	Ugello	Sproier	Nozzle
119	Messnippel	Prise pression	Presa pressione	Meetnippel	Pressure take-off

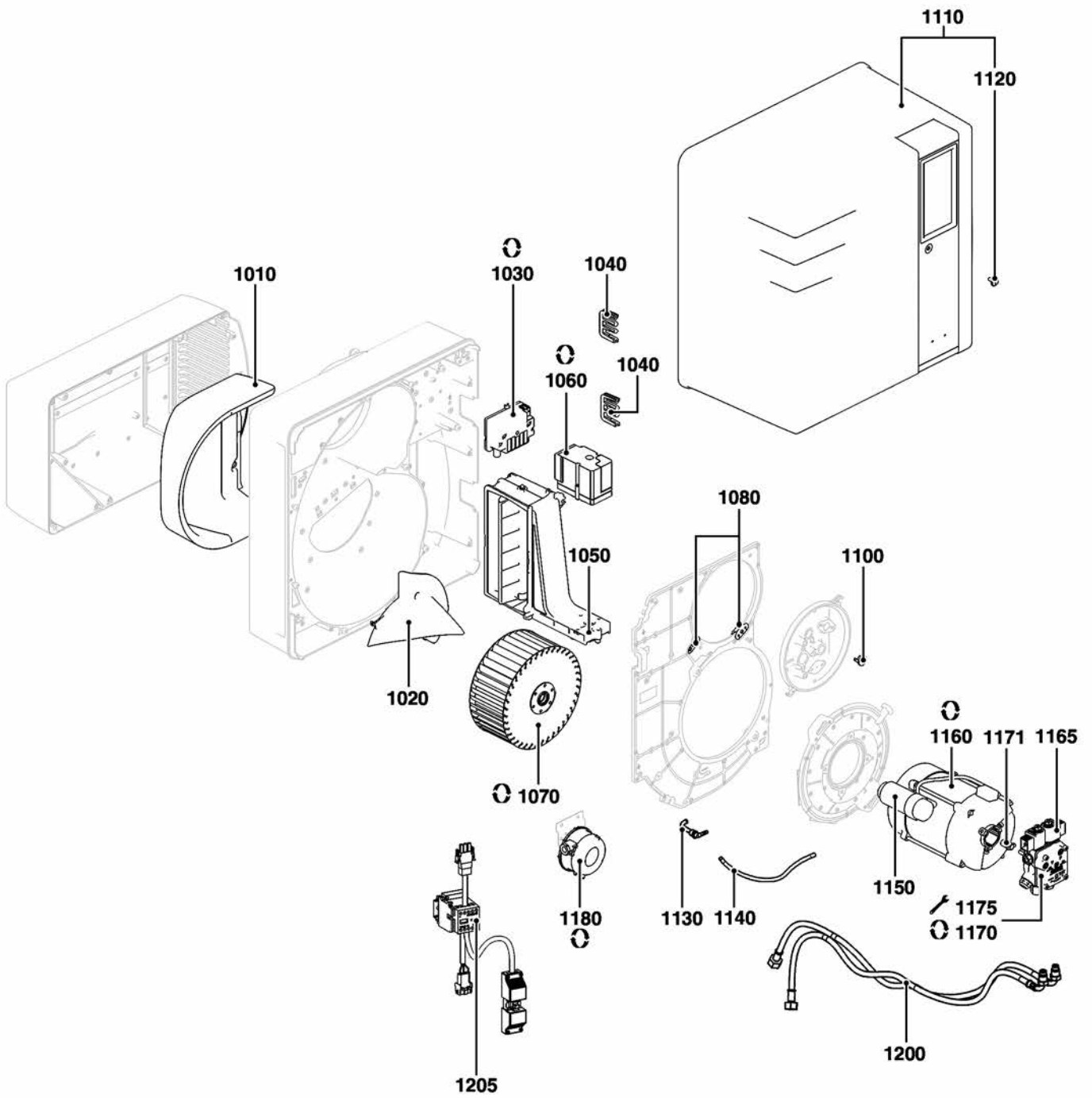
SPARE PARTS EXPLODED VIEW DUAL-FUEL BURNERS

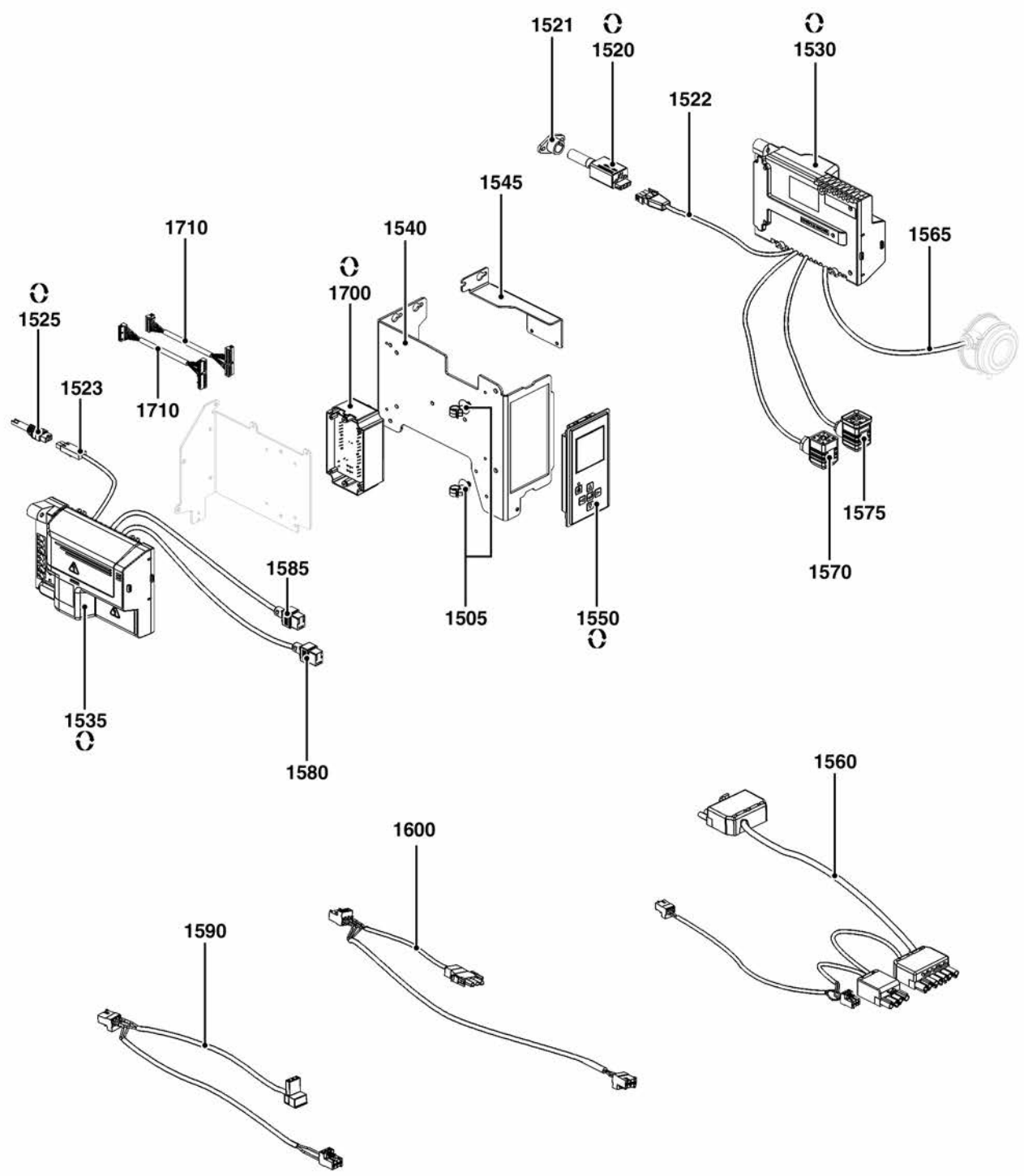
Model

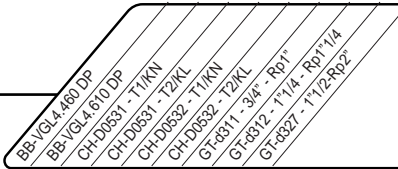

CB-VGL4DP

R8220104-01 - 23/07/2014

1	3834553	BB-VGL4.460 DP	06-2014	-
2	3834554	BB-VGL4.610 DP	06-2014	-
3	3834555	CH-D0531 - T1/KN	06-2014	-
4	3834556	CH-D0531 - T2/KL	06-2014	-
5	3834557	CH-D0532 - T1/KN	06-2014	-
6	3834558	CH-D0532 - T2/KL	06-2014	-
7	3832064	GT-d311 - 3/4" - Rp1"	06-2010	-
8	3832063	GT-d312 - 1"1/4 - Rp1"1/4	12-2008	-
9	3833192	GT-d327 - 1"1/2-Rp2"	02-2011	-
Col	Reference	Model type	Begin	End

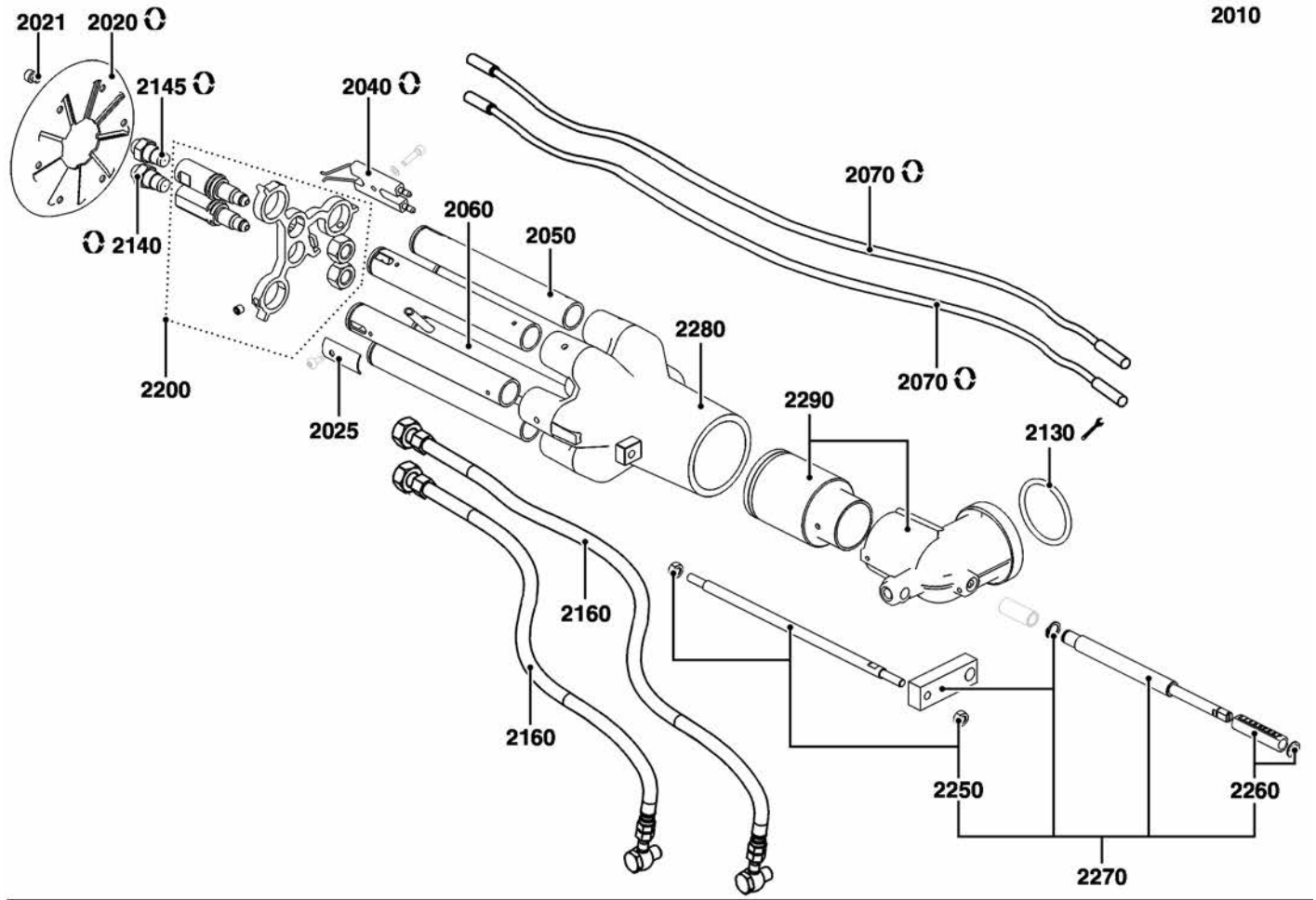
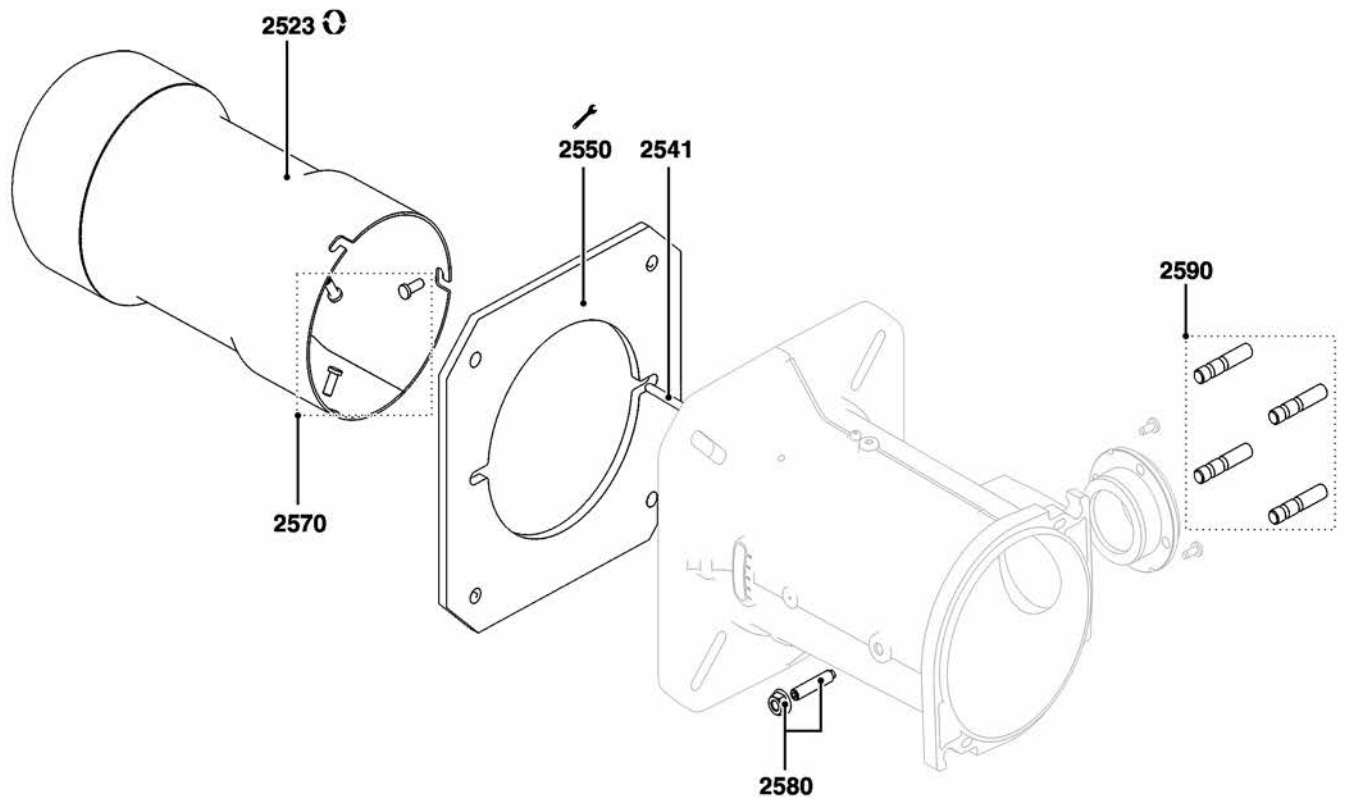




☉⇒	Description	Manf. Pt. N	Type																			
				1	2	3	4	5	6	7	8	9	10	11	12	13	14	15	16	17	18	From
1500	ELECTRIC PART																					
1505	CABLE HOLDER (BLACK) D.6(X10)	65300679		●	●																	
1520	PHOTOCELL IRD 1020 AXIAL	65300218		●	●																	
1521	PHOTOCELL HOLD.M93 FOR IRD1020.1	13010461		●	●																	
1522	CABLE+CONNECT./IRD DETECT.-LG400	65300210		●	●																	
1523	PHOTOCELL CABLE MZ770S	13015251		●	●																	
1525	PHOTOCELL MZ 770 S	13009774		●	●																	
1530	CONTROL UNIT TCG 511.00	65301021		●	●																	
1535	CONTROL UNIT TCH 211.00	65300878		●	●																	
1540	CONTROL UNIT BRACKET+DISPLAY	65300524		●	●																	
1545	BRACKET/WIELAND CONNECTOR	65301234		●	●																	
1550	DISPLAY TCH/TCG+CABLE	65301109		●	●																	
1560	CABLE+WIELAND CONNECT./POW.SUP.	65301232		●	●																	
1565	CABLE+CONNECT./AIR PR. SWIT. L.520	65301233		●	●																	
1570	CABLE+GAS VALVE CONNECTOR	65300570		●	●																	
1575	CABLE+GAS PRESS.SWITCH CONNec.	13023698		●	●																	
1580	MAGNETIC VALVE CABLE 1 ST.	13011090		●	●																	
1585	CABLE+CONNECTOR/VALVE 2ALL EQ	65300530		●	●																	
1590	CABLE+CONNECTOR/IGNITER	65301231		●	●																	
1600	CABLE+CONNECTOR/MOTOR	65301230		●	●																	
1700	DUAL FUEL 2-ST. MODULE+COVER	65301235		●	●																	
1710	CABLE+CONNECT./MODULE-CONTR.UNITS	65301236		●	●																	

CB-VGL4DP

Dual-Fuel burner



		RU PL	ES TR	PT	X
1010	65300808	ИЗОЛЯЦИЯ ВОЗДУШНОГО БЛОКА IZOLACJA OBUDOWA UKŁADU POWIETRZA	AISLAMIENTO CAJA DE AIRE İZOLASYONU HAVA KUTUSU	ISOLAMENTO CX. ENTR. AR	1
1020	13017364	РЕЦИРКУЛЯТОР ВОЗДУХА (ЧЕРНЫЙ) RECYRKULACJA POWIETRZA (CZARNY)	RECICLAJE DE AIRE (NEGRO) HAVA GERI DOENÜŞÜMÜ (SIYAH)	RECICLAGEM DE AR (PRETO)	1
	65300809	РЕЦИРКУЛЯТОР ВОЗДУХА (ЧЕРНЫЙ) RECYRKULACJA POWIETRZA (CZARNY)	RECICLAJE DE AIRE (NEGRO) HAVA GERI DOENÜŞÜMÜ (SIYAH)	RECICLAGEM DE AR (PRETO)	1
1030	13009663	БЛОК РОЗЖИГА TRANSFO ZAPŁONOWY EBI 2X7,5 230V	ENCENDEDOR EBI 2X7,5 230V ATEŞLEME TRAFÖ. EBI 2X7,5 230V	TRANSFO IGNIÇÃO EBI 2X7,5 230V	1
1040	13016845	МУФТА ПРОПУСКА ПРОВОДА/КАРТЕР PRZELOTKA PRZEWODU/OBUDOWA	PASACABLES/CÁRTER KABLO KANALI/KARTER	FUNIL/CARÇA DE BORRACHA	1
1050	65300810	ВОЗДУШНАЯ ЗАСЛОНКА PRZEPUSTNICA POWIETRZA	VÁLVULA DE AIRE HAVA KLAPESE	ABA DE AR	1
1060	65300527	СЕРВОПРИВОД SERWOMOTOR STE 4,5 B037/6	SERVOMOTOR STE 4,5 B037/6 SERVOMOTOR STE 4,5 B037/6	SERVOMOTOR STE 4,5 B037/6	1
1070	13011096	РАБОЧЕЕ КОЛЕСО Д.180X75 WIMIK D180X75 d12,7	TURBINA D180X75 d12,7 TÜRBİN D180X75 d12,7	TURBINA D180X75 d12,7	1
	65300811	РАБОЧЕЕ КОЛЕСО Д.190X82 WIMIK D190X82 d12,7	TURBINA D190X82 d12,7 TÜRBİN D190X82 d12,7	TURBINA D190X82 d12,7	1
1080	65300517	МУФТА ПРОПУСКА ПРОВОДА/ПЛАСТИНА PRZELOTKA PRZEWODU/PŁYTKA	PASACABLES/PLATINA KABLO KANALI/TABLA	FUNIL/CARÇA DE BORRACHA	1
1100	13007807	СМОТРОВОЕ ОКНО WZIERNIK	MIRILLA GÖZETLEME CAMI	VISOR DE VIDRO	1
1110	65300812	ЧЕХОЛ VECTRON4+ ВИНТ КРЕПЛЕНИЯ POKRYWA VECTRON4+ SRUBA MOCUJĄCA	CUBIERTA VECTRON4+ TORNILLO DE FIJACIÓN MUHAFAZA KAPAĞI + BAĞLANTI VIDASI	CARÇA PROTEÇÃO VECTRON4+PARAFUSO	1
1120	65300519	ВИНТ С ПЛОСКОЙ ГОЛОВКОЙ M5X15 ŚRUBA Z ŁWEM NITOWYM PŁASKIM M5X15	TORNILLO DE CABEZA PLANA M5X15 DÜZ BAŞLI VIDA M5X15	PARAFUSO CABEÇA PLANA M5X15	1
1130	13022500	ОТБОР ДАВЛЕНИЯ ПЕРЕПАД GNIAZDO POMIARU RÓŻNICA CIŚNIENIA	TOMA DE PRESIÓN DIFERENCIAL DIFERANSİYEL BASINÇ GİRİŞİ	NIPPEL DE PRESSÃO DIFERENCIAL	1
1140	13015497	ТРУБА Д. 4/7 LG. 500 MM PRZEWÓD D.4/7 LG. 500 MM	MANGUERA D.4/7 LG. 500 MM BORU D.4/7 LG. 500 MM	MANGUEIRA D.4/7 LG. 500 MM	1
1150	65301177	КОНДЕНСАТОР 18µF KONDENSATOR 18µF	CONDENSADOR 18µF KONDANSATOR 18µF	CAPACITOR 18µF	1
	65301178	КОНДЕНСАТОР 16µF KONDENSATOR 16µF	CONDENSADOR 16µF KONDANSATOR 16µF	CAPACITOR 16µF	1
1160	65300813	ЭЛЕКТРОДВИГАТЕЛЬ 420W SILNIK 0,42KW230V D12,7	MOTOR 0,42KW230V D12,7 MOTORU 0,42KW230V D12,7	MOTOR 0,42KW230V D12,7	1
	65300814	ЭЛЕКТРОДВИГАТЕЛЬ 750W SILNIK 0,75KW230V D12,7	MOTOR 0,75KW230V D12,7 MOTORU 0,75KW230V D12,7	MOTOR 0,75KW230V D12,7	1
1165	13010006	КАТУШКА X НАСОС AS47/AL35 220/240V CEWKA X POMPA AS47/AL35 220/240V	BOBINA X BOMPA AS47/AL35 220/240V BOBIN X POMPA AS47/AL35 220/240V	BOBINA X BOMBA AS47/AL35 220/240V	1
1170	65300015	НАСОС A2L 65 C 97xx 4P 0500 POMPA A2L 65 C 97xx 4P 0500	BOMBA A2L 65 C 97xx 4P 0500 POMPA A2L 65 C 97xx 4P 0500	BOMBA A2L 65 C 97xx 4P 0500	1
1171	65074172	СОЕДИНЕНИЕ НАСОС/МОМТО PUMPA/SPRZEGLO SILNIKA	BOMBA/ACOPAMIENTO MOTOR POMPA/MOTOR BAĞLANTISI	BOMBA/ACOPAMENTO MOTOR	1
1175	13010470	КОМПЛЕКТ ФИЛЬТР Д.20 А 47/57/67(NM) ZESTAW FILTR D.20 A 47/57/67(NM)	KIT DE FILTRO D.20 A 47/57/67(NM) FILTRE KITI D.20 A 47/57/67(NM)	KIT FILTRO D20 A 47/57/67(NM)	1
1180	65300021	ПНЕВМОРЕЛЕ 1-10 MBAR CZUJNIK CIŚNIENIA POWIETRZA 1-10 MBAR	MANOSTATO DE AIRE 1-10 MBAR HAVA BASINÇ ŞALTERİ 1-10 MBAR	PRESSOSTATO AR 1-10 MBAR	1
1200	13007940	ГИБКИЕ ТРУБОПРОВОДЫ DN6 LG.1,50 M (x1) PRZEWODY GIĘTKIE DN6 LG.1,50 M (x1)	LATIGUILLO DN6 LG.1,50 M (x1) ESNEK HORTUMLAR DN6 LG.1,50 M (x1)	MANGUEIRA (X1) DN6 L1,50 M	1
1205	65301069	РЕЛЕ/МОТОР ВЕНТИЛ.+КАБЕЛИ+СОЕДИН. DODATKOWY PRZEKAŹNIK SILNIKA WENTY.	RELÉ AUXIL. DEL MOTOR DE VENTIL.+CONN. HAVALAND.MOT. YEDEK ROELESİ+KABLOL	RELÉ AUX./MOTOR DE VENTILAÇÃO	1
1505	65300679	ДЕРЖАТЕЛЬ КАБЕЛЯ ZACISK KABLOWY D.6(X10)	ABRAZADERA DE SOPORTE CABLE(NEGRO)D.6 KABLO KELEPÇESİNİN D.6(X10)	SUPORTE DO CABO (PRETO) D.6(X10)	1
1520	65300218	ФОТОРЕЗИСТОР IRD 1020 AXIAL FOTOKOMÓRKA IRD 1020 AXIAL	CELULA IRD 1020 AXIAL HÜCRE IRD 1020 AXIAL	CELULA IRD 1020 AXIAL	1
1521	13010461	ДЕРЖАТЕЛЬ ДЛЯ ФОТОЭЛЕМЕНТА IRD1020.1 WSPORNIK DLA FOTOKOMÓRKA IRD1020.1	SOPORTE M93 DE LA CELULA IRD1020.1 HÜCRE MESNEDİ M93 İÇİN IRD1020.1	SUPORTE FOTOCÉLULA M93 PARA IRD1020.1	1
1522	65300210	КАБЕЛЬ ФОТОРЕЗИСТОРА IRD+РАЗЪЕМ PRZEWÓD FOTOKOMÓRKA IRD+GNIAZDO	CABLE DETECTOR DE LLAMA IRD+TOMA HÜCRE IRD KABLOSU+GİRİŞ	CABO+CONECTOR/CELULA IRD-LG400	1
1523	13015251	КАБЕЛЬ 2X0.7-365 ФОТОРЕЗИС.+РАЗЪ. MZ770S PRZEWÓD 2X0.7-365 FOTOK.+GNIAZD.MZ770	CABLE CELULA MZ770S HÜCRE 2X0.7-365 KABLOSU+GİRİŞ MZ770S	CABO DA FOTOCELULA MZ770S	1
1525	13009774	ФОТОРЕЗИСТОР MZ 770 S FOTOKOMÓRKA MZ 770 S	CELULA MZ 770 S HÜCRE MZ 770 S	CELULA MZ 770 S	1
1530	65301021	БЛОК УПРАВЛЕНИЯ TCG 511.00 (R2.2) MODUŁ TCG 511.00	PROGRAMADOR TCG 511.00 KUTU TCG 511.00	PROGRAMADOR TCG 511.00	1
1535	65300878	БЛОК УПРАВЛЕНИЯ TCH 211.00 MODUŁ TCH 211.00	PROGRAMADOR TCH 211.00 KUTU TCH 211.00	PROGRAMADOR TCH 211.00	1
1540	65300524	ОПОРА БЛОКА УПРАВЛЕНИЯ+ДИСПЛЕЙ WSPORNIK MODUŁU+WYŚWIETLACZ	SOPORTE DEL CAJETÍN+PANTALLA KUTU DESTEĞİ+EKRAN	SUPORTE DO UNIDADE+VISOR	1
1545	65301234	ДЕРЖАТЕЛЬ/РАЗЪЕМ WIELAND WSPORNIK/GNIAZDO WIELAND	SOPORTE/TOMA WIELAND DESTEĞİ/WIELAND GİRİŞ	SUPORTE/TOMADA WIELAND	1

☞	XXXXXXXX	RU	ES	PT	X
		PL	TR		
1550	65301109	ДИСПЛЕЙ/БЛОК TCH/TCG + КАБЕЛЬ WYŚWIETLACZ TCH/TCG+PRZEWÓD	PANTALLA TCH/TCG+CABLE EKTRAN TCH/TCG+KABLO	VISOR TCH/TCG+CABO	1
1560	65301232	КАБЕЛЬ+РАЗЪЕМ WIEL./ИСТОЧНИК ПИТАНИЯ PRZEWÓD+GNIAZDO WIELAND/ZASILACZ	CABLE+TOMA WIELAND/ALIMENTACIÓN KABLO+WIELAND GIRIŞ/GÜÇ KAYNAĞI	CABO+WIEL. CONECTOR/FONTE ALIMENTAÇÃO	1
1565	65301233	КАБЕЛЬ+ВОЗДУШНАЯ РЕЛЕ ДАВЛЕНИЯ L.520 PRZEWÓD/CZUJNIK CIŚNIENIA POWIE. L520	CABLE+TOMA/MANOSTATO AIRE L.520 KABLO+GIRIŞ/HAVA BASINÇ ŞAL. L.520	CABO+CONECTOR/PRESSOSTATO AR L.520	1
1570	65300570	КАБЕЛЬ+РАЗЪЕМ ГАЗОВОГО КЛАПАНА PRZEW.+WTYCZKA ZAWORU GAZOWEGO	CABLE+TOMA PARA VÁLVULA DE GAS KABLO+GAZ VANASI GIRIŞI	CABO + CONECTOR DE VALV. DE GAS	1
1575	13023698	КАБЕЛЬ+РАЗЪЕМ РЕЛЕ ДАВЛЕНИЯ ГАЗА PRZEW.+WTYCZKA CZUJN.CIŚNIENIA GAZU	CABLE+TOMA PARA MANOSTATO DE GAS KABLO+GAZ BASINÇ ŞALTERI GIRIŞI	CABO+CONECTOR PRESSOSTATO DE GAS	1
1580	13011090	КАБЕЛЬ+РАЗЪЕМ/ГЛАПАНА 1 СТУПЕНЬ PRZEWÓD+GNIAZDO/ZAWORU 1. STOPIEŃ	CABLE VÁLVULA KABLO+GIRIŞ/VANA 1. ORAN	CABO+CONECTOR/VÁLVULA 1-ESTAGIO	1
1585	65300530	КАБЕЛЬ ГЛАПАНА 2ALL EQ PRZEWÓD ZAWORU 2ALL EQ	CABLE+TOMA/VÁLVULA 2ALL EQ VANA KABLOSU 2ALL EQ	CABO+CONECTOR/VÁLVULA 2-ESTAGIO	1
1590	65301231	КАБЕЛЬ+РАЗЪЕМ/УСТРОЙСТВО РОЗЖИГА PRZEWÓD+GNIAZDO/APARAT ZAPŁONOWY	CABLE+TOMA/ENCENDEDOR KABLO+GIRIŞ/ATEŞLEYICI	CABO+CONECTOR/DISPOSITIVO DE IGNIÇÃO	1
1600	65301230	КАБЕЛЬ+РАЗЪЕМ/ЭЛЕКТРОДВИГАТЕЛЬ PRZEWÓD+GNIAZDO/SILNIK	CABLE+TOMA/MOTOR KABLO+GIRIŞ/MOTOR	CABO+CONECTOR/MOTOR	1
1700	65301235	КОМБИНИРОВАННЫЕ МОДУЛЬ+КОРОБ MODUŁ DWUPALIOWE+POKRYWA	MÓDULO BICOMBUSTIBLE+TAPA ÇIFT YAKITLI MODÜLÜ+KAPAK	MÓDULO BICOMBUSTIBLE+CAPA	1
1710	65301236	КАБЕЛЬ+РАЗЪЕМЫ/МОДУЛЬ - БЛОКИ УПРАВЛ. PRZEW.+MODUŁ -JEDNOSTKI STERUJĄCE	CABLE+TOMAS/MÓDULO - CAJETINES KABLO+GIRIŞLER/MODÜLÜ - KUTULARI	CABO+CONECTOR.MÓDULO-UNIDADES COMAN.	1
2010	65301237	АРМАТУРА ГАЗОПРОВОДА VGL4.460-KN/T1 UKŁAD CIŚNIENIA WYPOSAŻ. VGL4.460-KN	LÍNEA COMPLETA VGL4.460-KN/T1 DONANIMLI HATTI VGL4.460-KN/T1	DUTO COM ADAPTAÇÕES VGL4.460-KN/T1	1
	65301238	АРМАТУРА ГАЗОПРОВОДА VGL4.610-KN/T1 UKŁAD CIŚNIENIA WYPOSAŻ. VGL4.610-KN	LÍNEA COMPLETA VGL4.610-KN/T1 DONANIMLI HATTI VGL4.610-KN/T1	DUTO COM ADAPTAÇÕES VGL4.610-KN/T1	1
	65301239	АРМАТУРА ГАЗОПРОВОДА VGL4.460-KL/T2 UKŁAD CIŚNIENIA WYPOSAŻ. VGL4.460-KL	LÍNEA COMPLETA VGL4.460-KL/T2 DONANIMLI HATTI VGL4.460-KL/T2	DUTO COM ADAPTAÇÕES VGL4.460-KL/T2	1
	65301240	АРМАТУРА ГАЗОПРОВОДА VGL4.610-KL/T2 UKŁAD CIŚNIENIA WYPOSAŻ. VGL4.610-KL	LÍNEA COMPLETA VGL4.610-KL/T2 DONANIMLI HATTI VGL4.610-KL/T2	DUTO COM ADAPTAÇÕES VGL4.610-KL/T2	1
2020	65301243	ДЕФЛЕКТОР D125-40/9 DEFLEKTOR D125-40/9	DEFLECTOR D125-40/9 DEFLEKTÖR D125-40/9	TURBULADOR D125-40/9	1
2021	13010062	КОМПЛЕКТ ВИНТЫ ПРИРОДНЫЙ ГАЗ ZESTAW WKREĘTY GAZU ZIEMNEGO	SET TORNILLOS GAS NATURAL KIT VIDALAR DOĞAL GAZ	KIT PARAFUSOS GÁS NATURAL	1
2025	65301244	ГАЗОВЫЕ ЗАГЛУШКА ZAŚLEPKA GAZU	CONJUNTO DE GAS GAZ ÖBTÜRATOER	PRESSOSTATO GÁS	1
2040	13007907	БЛОК ЭЛЕКТРОДОВ BLOK ELEKTROD	ELECTRODO DE ENCENDIDO ELEKTROD BLOĞU	ELETRODO DE IGNIÇÃO	1
2050	65301245	ГАЗОВЫЕ ДИФУЗОРЫ DYSZA GAZU	DIFUSOR DE GAS GAZ DIFÜZOERÜ	DIFUSOR DE GÁS	1
2060	65301246	ГАЗОВЫЕ ДИФУЗОРЫ/РОЗЖИГОВЫЙ DYSZA GAZU/ZAPŁONOWY	DIFUSOR DE GAS/ENCENDIDO GAZ DIFÜZOERÜ/ATEŞLEME	DIFUSOR DE GÁS/TRANSFORMADOR IGNIÇÃO	1
2070	13020808	КАБЕЛЬ РОЗЖИГА LG.850MM PRZEWÓD ZAPŁONOWY LG.850MM	CABLE DE ENCENDIDO LG.850MM ATEŞLEME KABLOSU LG.850MM	CABO DE IGNIÇÃO LG.850MM	1
2130	13015499	УПЛОТНИТЕЛЬНАЯ ПРОКЛАДКА D.45X4 USZCZELKA D45X4	JUNTA D45X4 CONTA D45X4	O-ANEL D45X4	1
2140	65074667	ФОРСУНКА DAN 2,50GPH 60° S DYSZA DAN 2,50GPH 60° S	BOQUILLA DAN 2,50GPH 60° S PÜSKÜRTME MEMESİ DAN 2,50GPH 60° S	BOCAL DAN 2,50GPH 60° S	1
	65074670	ФОРСУНКА DAN 3,00GPH 60° S DYSZA DAN 3,00GPH 60° S	BOQUILLA DAN 3,00GPH 60° S PÜSKÜRTME MEMESİ DAN 3,00GPH 60° S	BOCAL DAN 3,00GPH 60° S	1
2145	13018353	ФОРСУНКА DAN 4,50GPH 60° S DYSZA DAN 4,50GPH 60° S	BOQUILLA DAN 4,50GPH 60° S PÜSKÜRTME MEMESİ DAN 4,50GPH 60° S	BOCAL DAN 4,50GPH 60° S	1
	65074673	ФОРСУНКА DAN 4,00GPH 60° S DYSZA DAN 4,00GPH 60° S	BOQUILLA DAN 4,00GPH 60° S PÜSKÜRTME MEMESİ DAN 4,00GPH 60° S	BOCAL DAN 4,00GPH 60° S	1
2160	65301195	ГИБКИЕ ТРУБОПРОВОДЫ DASH03-BANJO-3/8JIC PRZEWODY GIĘTKIE DASH03-BANJO-3/8JIC	LATIGUILLO DASH03-BANJO-3/8JIC L1100 ESNEK HORTUMLAR DASH03-BANJO-3/8JIC	TUBO FLEXÍVEL DASH03-BANJO-3/8JIC L1100	1
2200	65301247	ФОРСУНКА ДЕРЖАТЕЛЬ В СБОРЕ KOMPLETNY OBUDOWA DYSZA	PORTA BOQUILLA EQ. KOMPLE PÜSKÜRTME MEMESİ TAŞIYICIS	PORTA-BICO EQ.	1
2250	65301248	РЕГУЛИРОВОЧНЫЙ СТЕРЖЕНЬ I KN/T1 TRZPIEŃ REGULACYJNY I KN/T1	VARILLA DE AJUSTE I KN/T1 AYAR ÇUBUĞU I KN/T1	FUSO DE AJUSTE I KN/T1	1
	65301249	РЕГУЛИРОВОЧНЫЙ СТЕРЖЕНЬ I KL/T2 TRZPIEŃ REGULACYJNY I KL/T2	VARILLA DE AJUSTE I KL/T2 AYAR ÇUBUĞU I KL/T2	FUSO DE AJUSTE I KL/T2	1
2260	65301250	ВЕРНЬЕР+СТОПОРНОЕ КОЛЬЦО NONIUSZEM+PIERŚCIEŃ SPRĘŻYSTY	NONIO+CIRCLIPS VERNIYE+HALKA SEGMAN	ESCALA DE REGULAÇÃO+ANÉIS DE FIXAÇÃO	1
2270	65301261	РЕГУЛИРОВОЧНЫЙ СТЕР. II В СБОРЕ T1/KN TRZPIEŃ REGULACYJNY II KOMPLET. T1/KN	VARILLA DE AJUSTE II COMPLETO T1/KN KOMPLE AYAR ÇUBUĞU II T1/KN	FUSO DE AJUSTE II COMPLETO T1/KN	1
	65301262	РЕГУЛИРОВОЧНЫЙ СТЕРЖ. II В СБОРЕ T2/KL TRZPIEŃ REGULACYJNY II KOMPLET. T2/KL	VARILLA DE AJUSTE II COMPLETO T2/KL KOMPLE AYAR ÇUBUĞU II T2/KL	FUSO DE AJUSTE II COMPLETO T2/KL	1
2280	65301263	РУКОВОДИТЕЛЬ ГАЗ GŁOWA GAZ	CABEZA GAS KAFA GAZ	CABEÇA GÁS	1
2290	65301264	ТРУБКА + ЛОКОТЬ ГАЗ T1/KN RURA + ŁOKIEĆ GAZ T1/KN	TUBO + CODO GAS T1/KN TÜP + DIRSEK GAZ T1/KN	TUBO + COTOVELO GÁS T1/KN	1

		RU PL	ES TR	PT	X
	65301265	ТРУБКА + ЛОКОТЬ ГАЗ T2/KL RURA + ŁOKIEC GAZ T2/KL	TUBO + CODO GAS T2/KL TÜP + DIRSEK GAZ T2/KL	TUBO + COTOVELO GÁS T2/KL	1
2523	65301241	СОПЛО ГОРЕЛКИ D150/137/160X312 RURA PALNIKA D150/137/160X312	TUBO DEL QUEMADOR D150/137/160X312 BRÜLOER BORUSU D150/137/160X312	TUDO DO QUEIMADOR D150/137/160X312	1
	65301242	СОПЛО ГОРЕЛКИ D150/137/160X452 RURA PALNIKA D150/137/160X452	TUBO DEL QUEMADOR D150/137/160X452 BRÜLOER BORUSU D150/137/160X452	TUDO DO QUEIMADOR D150/137/160X452	1
2541	65301184	ТРУБКА ОТБОРА ДАВЛЕНИЯ В ПОПЕЧНОЙ КАМ PRZEWÓD CIŚNIENIA W PALENISKU	TUBO DE PRESIÓN DEL HOGAR LG. 200MM OCAK TERTIBATI BASINÇ BORU. LG.200MM	TUBO DE PRESSÃO DO FORNO LG.200MM	1
2550	13007803	УПЛОТНИТЕ. ПРОКЛАДКА/ВНЕШНЯЯ СТОРОНА USZCZELKA/PRZEDNIA CZĘŚĆ KOTŁA	JUNTA/FONTAL DE LA CALDERA D.244X244X8 KAZAN CONTA/OEN YÜZ D.244X244X8	GAXETA/FRENTE DA CALDEIRA D.244X244X8	1
2570	13007804	ВИНТ М6 (С ЛЕВОЙ РЕЗЬБОЙ) КРЕПЛЕН. СОПЛ ŠRUBA M6(LEWY GWINT)MOCOW.RURY PAL	TORNILLO M6 (NO A IZQUIERDA) DE FIJACIÓN M6 VIDA (SOLDAN DIŞLI) BRÜL.BORU BAĞL	PARAFU.M6(LADO ESQUER).FIX.TUBO QUEIMAD	1
2580	65300557	ВИНТ+ГАЙКА М8Х40 MOCOWANIA RURY PALNIKA M8X40	TORNILLO+TUERCA M8X40 BRÜLOER BORU BAĞLANTISI M8X40	PARAFUSO+PORCA M8X40	1
2590	13016814	КОМПЛЕКТ ШПИЛЬКИ М10Х40 ŠRUBA+NAKRETKA M10X40	KIT PASADORES M10X40 VIDASI+SOMUN M10X40	KIT PINOS M10X40	1
3005	13011796	КОЛЛЕКТОР В СБОРЕ RP2 KOLEKTOR KOMPL. RP2	COLECTOR CPL. RP2 MANIFOLD KMPL. RP2	FLANGE/COLETOR CPL. RP2	1
	13014011	КОЛЛЕКТОР В СБОРЕ RP3/4 KOLEKTOR KOMPL. RP3/4	COLECTOR CPL. RP3/4 MANIFOLD KMPL. RP3/4	COLETOR CPL. RP3/4	1
	13014012	КОЛЛЕКТОР В СБОРЕ RP 1"1/4 KOLEKTOR KOMPL. RP 1"1/4	COLECTOR CPL. RP 1"1/4 MANIFOLD KMPL. RP 1"1/4	COLETOR CPL. RP 1"1/4	1
3006	13011367	СТАБИЛИЗАТОР+СТОПОРНОЕ КОЛЬЦО Д.60 STABILIZATOR+PIERŚCIENIE SPRĘŻYSTE	ESTABILIZADOR + CIRCLIPS D.60 DENGELEYICI+ HALKA SEGMAN D.60	ESTABILISADOR FLUXO AR + CIRCLIP D.60	1
3007	13009722	ОТБОР ДАВЛЕНИЯ R1/8 GNIAZDO POMIARU CIŚNIENIA R1/8	TOMA DE PRESIÓN R1/8 BASINÇ GIRIŞI R1/8	TOMADA DE PRESSÃO R1/8	1
3022	13020682	ШТУЦЕР "БАНДЖО" LCK-G1/8-PK4 ZŁĄCZE "BANJO" LCK-G1/8-PK4	RACOR TIPO "BANJO" LCK-G1/8-PK4 "BANJO" RAKOR LCK-G1/8-PK4	UNIÃO "BANJO" LCK-G1/8-PK4	1
3040	13007859	ФЛАНЕЦ МВ...420 RP2+РАЗЪЕМ P KOŁNIERZ WEJŚCI. MB...420 RP2+GNIAZDO	BRIDA MB...420 RP2+TOMA P GIRIŞ FLANŞI MB...420 RP2+GIRIŞLER P	FLANGE MB...420 RP2 + CONECTOR P	1
	13010074	ВХОДНОЙ ФЛАНЕЦ МВ405/407 KOŁNIERZ WEJŚCIOWY MB405/407	BRIDA DE ENTRADA MB405/407 GIRIŞ FLANŞI MB405/407	FLANGE DE ENTRADA MB405/407	1
	13022858	ФЛАНЕЦ МВ...412 RP1"1/4+РАЗЪЕМ P KOŁNIERZ WEJŚCI. MB...412 RP1"1/4+GNIAZ	BRIDA MB...412 RP1"1/4+TOMA P GIRIŞ FLANŞI MB...412 RP1"1/4+GIRIŞLER P	FLANGE MB...412 RP1"1/4+CONECTOR P	1
3100	13010082	ГАЗОВЫЙ КЛАПАН MBVEF412 B01 S10 RP1"1/4 ZAWÓR GAZ. MBVEF412 B01 S10 RP1"1/4	VALVULA GAS MBVEF412 B01 S10 RP1"1/4 GAZ VANASI MBVEF412 B01 S10 RP1"1/4	VALVULA GAS MBVEF412 B01 S10 RP1"1/4	1
	13011113	ГАЗОВЫЙ КЛАПАН MBVEF407 B01 S30 RP3/4" ZAWÓR GAZOWY MBVEF407 B01 S30 RP3/4"	VALVULA GAS MBVEF407 B01 S30 RP3/4" GAZ VANASI MBVEF407 B01 S30 RP3/4"	VALVULA GAS MBVEF407 B01 S30 RP3/4"	1
	13011725	ГАЗОВЫЙ КЛАПАН MBVEF420 B01 S10 RP2" ZAWÓR GAZOWY MBVEF420 B01 S10 RP2"	VALVULA GAS MBVEF420 B01 S10 RP2" GAZ VANASI MBVEF420 B01 S10 RP2"	VALVULA GAS MBVEF420 B01 S10 RP2"	1
3110	13010078	РЕЛЕ ДАВЛЕНИЯ ГАЗА GW 150 A5 DIN CZUJNIK CIŚNIENIA GAZU GW 150 A5 DIN	MANOSTATO DE GAS GW 150 A5 DIN GAZ BASINÇ ŞALTERI GW 150 A5 DIN	PRESSOSTATO DE GAS GW 150 A5 DIN	1
3120	13010083	КАТУШКА N°1105(VS+VA) CEWKA N°1105(VS+VA)	BOBINA N°1105(VS+VA) BOBIN N°1105(VS+VA)	BOBINA N°1105(VS+VA)	1
	13010084	КАТУШКА N°1205(VS+VA) CEWKA N°1205(VS+VA)	BOBINA N°1205(VS+VA) BOBIN N°1205(VS+VA)	BOBINA N°1205(VS+VA)	1
	13011726	КАТУШКА N°1215(VS+VA) CEWKA N°1215(VS+VA)	BOBINA N°1215(VS+VA) BOBIN N°1215(VS+VA)	BOBINA N°1215(VS+VA)	1
3140	13007901	СЕТЧАТЫЙ ФИЛЬТР /МВ...420 FILTR SITOWY /MB...420	FILTRO DE TAMIZ /MB...420 FILTRE SÜZGECI /MB...420	ELEMENTO DE FILTRO /MB...420	1
	13016011	ФИЛЬТР СЕТЧАТЫЙ /МВ...405/407 FILTR SITOWY /MB...405/407	FILTRO DE TAMIZ /MB...405/407 FILTRE SÜZGECI /MB...405/407	FILTRO DE TELA /MB...405/407	1
	13016012	ФИЛЬТР СЕТЧАТЫЙ /МВ...410/412 FILTR SITOWY /MB...410/412	FILTRO DE TAMIZ /MB...410/412 FILTRE SÜZGECI /MB...410/412	FILTRO DE TELA /MB...410/412	1
3150	13022464	ТРУБКА ОТБОРА ДАВЛЕНИЯ ГАЗА MBVEF 407 RURA CIŚNIE. GAZU MBVEF 407+ZŁĄCZEM	TUBO DE PRESIÓN GAS MBVEF 407+EMPALME GAZ BASINÇ BORUSU MBVEF 407+RAKOR.	TUBO DE PRESSÃO GÁS MBVEF407+UNIÃO	1
	65300649	ТРУБКА ОТБОРА ДАВЛЕНИЯ ГАЗА MBVEF412 RURA CIŚNIE. GAZU MBVEF412+ZŁĄCZEM	TUBO DE PRESIÓN GAS MBVEF412+EMPALME GAZ BASINÇ BORUSU MBVEF412+RAKOR.	TUBO DE PRESSÃO GÁS MBVEF412+UNIÃO	1
	65300669	ТРУБКА ОТБОРА ДАВЛЕНИЯ ГАЗА MBVEF420 RURA CIŚNIE. GAZU MBVEF420+ZŁĄCZEM	TUBO DE PRESIÓN GAS MBVEF420+EMPALME GAZ BASINÇ BORUSU MBVEF420+RAKOR.	TUBO DE PRESSÃO GÁS MBVEF420+UNIÃO	1
3160	13023188	УГЛОВОЙ ШТУЦЕР ZŁĄCZKA TYPU KOLANKO	RACOR ACODADO DIRSEKLI RAKOR	UNIÃO DO COTOVELO	1
3170	13023187	ШТУЦЕР G1/8 + УПЛОТНЕНИЕ ZŁĄCZE G1/8 + USZCZELKA	RACOR G1/8 + JUNTA RAKOR G1/8 + CONTA	UNIÃO G1/8+GAXETA	1
3200	65300575	КОМПЛЕКТ ПРОКЛАДОК МВ...407 ZESTAW USZCZELEK MB...407	KIT DE JUNTAS MB...407 CONTA KITI MB...407	KIT GAXETAS MB...407	1
	65300576	КОМПЛЕКТ ПРОКЛАДОК МВ...412 ZESTAW USZCZELEK MB...412	KIT DE JUNTAS MB...412 CONTA KITI MB...412	KIT GAXETAS MB...412	1
	65300671	КОМПЛЕКТ ПРОКЛАДОК МВ...420 ZESTAW USZCZELEK MB...420	KIT DE JUNTAS MB...420 CONTA KITI MB...420	KIT GAXETAS MB...420	1
3410	13009700	ВНЕШНИЙ ГАЗОВЫЙ ФИЛЬТР RP2 ZEWNETRZNY FILTR GAZU RP2	FILTRO PARA GAS EXTERIOR RP2 DIŞ GAZ FILTRESI RP2	FILTRO EXTERIOR DE GAS RP2	1

