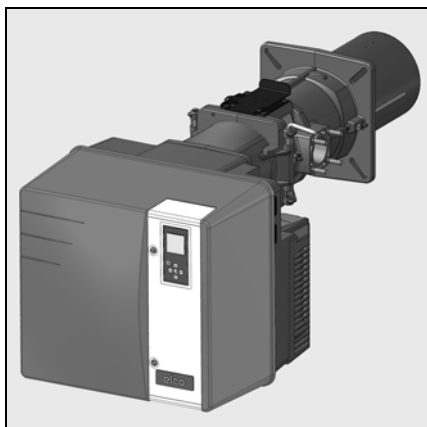


Технические характеристики
Datos técnicos
Τεχνικά δεδομένα
Parametry techniczne
Teknik veriler



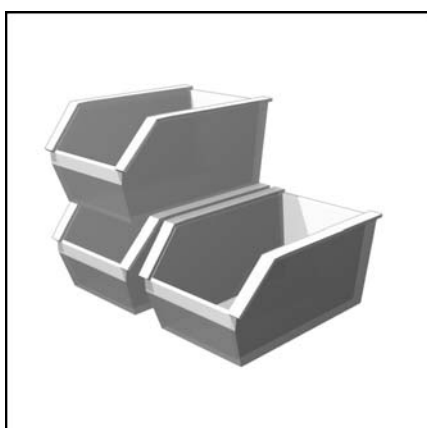
ru, es.....	4200 1039 5601
gr, pl.....	4200 1039 5701
tr.....	4200 1039 5801



ru, es, gr, pl, tr.....	4200 1039 5501
-------------------------	----------------



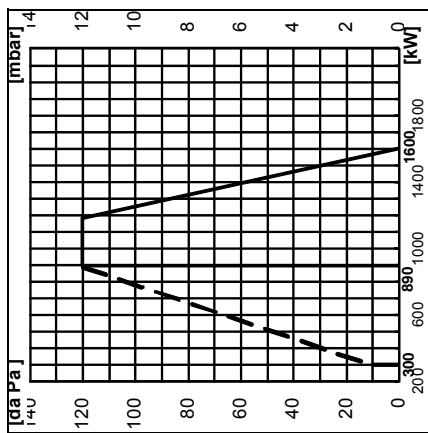
.....	4201 1006 6800
-------	----------------



.....	4200 1066 6000
-------	----------------

		VG 6.1600DP/TC		VG 6.2100DP/TC	
Μощность горелки мин./макс., кВт	Potencia del quemador min./máx. kW	Ισχύς του καυστήρα ελάχ./μέγ. kW	Μοc palnika min./máx. kW	Brülör gücü min./máx. kW	(300) 890 - 1600 (400) 1180 - 1907
Κοэффициент регулирования	Relación de regulación	Σχέση ρύθμισης	Stosunek regulacji	Δύzenleme oranı	1 : 3
Топливо Природный газ (G20) Природный газ (G25)	Combustible Gas natural (G20) Gas natural (G25)	Καύσιμο Φυσικό αέριο (G20) Φυσικό αέριο (G25)	Paliwo Gaz ziemny (G20) Gaz ziemny (G25)	Υακίτ Dođal gaz (G20) Dođal gaz (G25)	(G20) H _u = 10,35 kWh / m ³ (G25) H _u = 8,83 kWh / m ³ (G31) H _u = 25,89 kWh / m ³
Номер одобрения CE	Número de homologación CE	Αριθμός έγκρισης EK	Numer zezwolenia CE	CE onay numarası	1312 CN 5685
Номер одобрения SSIGE	Número de homologación SSIGE	Αριθμός έγκρισης SSIGE	Numer zezwolenia SSIGE	SSIGE onay numarası	-
Класс выброса загрязняющих веществ по стандарту EN 676 при работе на природном газе: NOx < 80 мг/кВт·ч	Tipo de emisión según la EN 676 en gases naturales: NOx < 80 mg/kWh	Κατηγορία εκπομπών ρύπων σύμφωνα με το πρότυπο EN 676 σε φυσικά αέρια: NOx < 80 mg/kWh	Klasa emisji zgodnie z EN 676 w gazie ziemnym: NOx < 80 mg/kWh	Emisyon sınıfı EN 676'ye göre dođal gaz olarak: NOx < 80mg/kWh	3
Блок управления и безопасности	Cajetín de seguridad	Ηλεκτρονικό	Moduł zabezpieczający	Гүвенлик kutusu	TCG 5xx
Газовая рампа	Rampa de gas	Γραμμή αερίου	Rampa gazowa	Газ rampası	MB-VE412; MB-VEF420 VGD20; VGD40.065;
Подсоединение газа	Conexión de gas	Σύνδεση αερίου	Podłączenie do instalacji gazowej	Газ bağlantısı	Rp 2"; Rp2" Rp2"; DN65
Давление газа на входе	Presión de entrada del gas	Πίεση εισόδου αερίου	Ciśnienie na wejściu gazu	Газ giriş basıncı	(G20), (G25): 20-300 mbar (G31): 30-148 mbar
Настройка подачи воздуха I Воздушная заслонка	Ajuste del aire I Válvula de aire	Ρύθμιση του αέρα I Τάπερ αέρα	Regulacja przepływu powietrza I Przepustnica powietrza	Ηαва ауары I Ηαва κλαπеси	x
Настройка подачи воздуха II Дефлектор в головке	Ajuste del aire II Deflector en el cabezal	Ρύθμιση του αέρα II Διασκορπιστήρας στην κεφαλή	Regulacja przepływu powietrza II Deflektor w głowicy	Ηαва ауары II Κατα κισμινда deflektör	x
Привод воздушной заслонки Серводвигатель	Control de la válvula de aire servomotor	Έλεγχος τάρπερ αέρα σερβοκινητήρ	Sterowanie przepustnicą powietrza serwomotor	Ηαва κλαпеси kumandasi servo motor	STE 4,5 Q3
Ραλε давления воздуха (диапазон регулировки)	Manostato de aire (intervalo de ajuste)	Πιεσοστάτης αέρα (περιοχή ρύθμισης)	Czujnik ciśnienia powietrza (zakres regulacji)	Ηαва basınc şalteri (ауар аралığı)	1 - 10 mbar
Контроль пламени фотоэлемент IRD	Vigilancia de llama Detector de llama IRD	Επιτήρηση φλόγας Φωτοκύτταρο IRD	Kontrola płomienia Fotookularka IRD	Αλεу гőzetimi Hűce IRD	x
Устройство розжига	Encendedor	Αναφλεκτήρας	Aparat zapłonowy	Ατεşleyici	2P.
Электродвигатель 2840 об/мин.	Motor 2.840 min. ⁻¹	Μοτέρ 2840 min. ⁻¹	Silnik 2840 min. ⁻¹	Motor 2840min. ⁻¹	2,2kW
Напряжение	Tensión	Τάση	Napięcie	Gerilim	1/N/PE AC 230V / 50Hz 3/N/PE AC 400V / 50Hz
Потребляемая электрическая мощность (при работе)	Potencia eléctrica absorbida (en funcionamiento)	Απορροφούμενη ηλεκτρική ισχύς (σε λειτουργία)	Pobór mocy elektrycznej (w czasie dzialania)	Emilen elektrik gücü (çalışıyor)	1/N/PE AC : 74 W + 3/ N/PE AC : 2622 W
Приближительная масса, кг	Peso aproximado en kg	Βάρος κατά προσέγγιση kg	Masa przybliżona w kg	Kg olarak yaklaşık ağırlık	127
Класс электрозащиты	Índice de protección	Βαθμός ηλεκτρικής προστασίας	Klasa ochrony	Koruma endisi	IP 21
Уровень шума измеренный согласно ISO9614 (LpA)	Nivel acústico medido según ISO9614 (LpA)	Στάθμη θορύβου μέτρηση σύμφωνα με το ISO9614 (LpA)	Poziom hałasu zmierzony zgodnie z ISO9614 (LpA)	Ses seviye ISO9614'e (LpA) göre ölçülen	77,2
Окружающая температура при хранении мин./макс.	Temperatura ambiente almacenamiento min./máx.	Θερμοκρασία περιβάλλοντος για αποθήκευση ελάχ./μέγ.	Temperatura otoczenia składowanie min./máx.	Ortami/depolama sıcaklığı : min./maks	- 20 ... + 70°C
Окружающая температура при работе: мин./макс.	Temperatura ambiente funcionamiento: min./máx.	Θερμοκρασία περιβάλλοντος για λειτουργία: ελάχ./μέγ.	Temperatura otoczenia dzialania: min./máx.	Çalışma ortam sıcaklığı : min./maks	- 10 ... + 60°C
Относительная влажность воздуха	Humedad relativa del aire	Σχετική υγρασία αέρα	Wilgotność względna powietrza	Ηαва баđли nemi	max. 60% - 40 °C

VG 6.1600DP/TC



Кривые мощности
Кривая мощности показывает изменение мощности горелки в зависимости от давления в топочной камере сгорания. Она соответствует максимальным значениям, измеренным в соответствии со стандартом EN676 в стандартном канале.
При выборе горелки необходимо учитывать КПД котла.
Расчет мощности горелки:

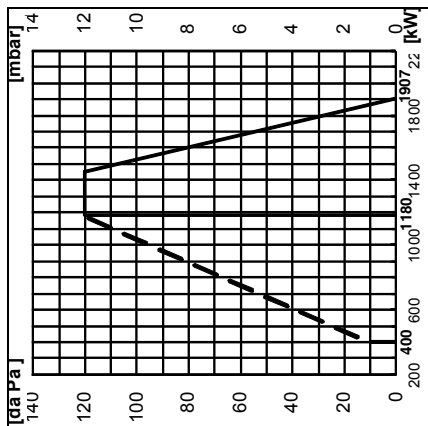
$$Q_F = \frac{Q_N}{\eta} \times 100$$

Q_F = мощность горелки, кВт
 Q_N = номинальная мощность котла, кВт
 η = КПД котла, %

Условные обозначения:

V = VECTRON
G = Природный газ/пропан
1600 = Типоразмер
1600 = Обозначение мощности в кВт
DP = модулируемая горелка/с плавно-двухступенчатый регулированием мощности
KN = Головка горелки стандартной длины
KM = Головка горелки половинной длины
KL = Длинная головка горелки
/TC = с устройством контроля герметичности газовых клапанов

VG 6.2100DP/TC



Curvas de potencia
La curva de potencia representa la potencia del quemador en función de la presión existente en el hogar. Corresponde a los valores máx. medidos, según la norma EN676, en un túnel normalizado.
Para seleccionar el quemador es necesario tener en cuenta el coeficiente de rendimiento de la caldera.
Cálculo de la potencia del quemador:

$$Q_F = \frac{Q_N}{\eta} \times 100$$

Q_F = potencia del quemador (kW)
 Q_N = potencia nominal de la caldera (kW)
 η = rendimiento de la caldera (%)

Leyenda:

V = VECTRON
G = Gas natural/Gas propano
1600 = Medidas
1600 = Referencia de potencia en kW
DP = quemador de 2 etapas/progresivas modulantes
KN = Cabezal de combustión de longitud normal
KM = Cabezal de combustión semi-largo
KL = Cabezal de combustión largo
/TC = con control de estanqueidad de las válvulas de gas

Καμπύλες ισχύος

Οι καμπύλες ισχύος αναπαριστούν την ισχύ του καυστήρα σε συνάρτηση με την πίεση που επικρατεί στο θάλαμο καύσης. Αντιστοιχεί στις μέγ. τιμές που μετρήθηκαν σύμφωνα με το πρότυπο EN676, σε τυποποιημένο θάλαμο καύσης.
Για την επιλογή του καυστήρα, πρέπει να λαμβάνεται υπόψη ο βαθμός απόδοσης του λέβητα.
Υπολογισμός της ισχύος του καυστήρα:

$$Q_F = \frac{Q_N}{\eta} \times 100$$

Q_F = ισχύς του καυστήρα (kW)
 Q_N = ονομαστική ισχύς του λέβητα (kW)
 η = απόδοση του λέβητα (%)

Λεξάντα:

V = VECTRON
G = φυσικό αέριο / αέριο προπάνιο
1600 = Μέγεθος
1600 = Κωδικός ισχύος σε kW
DP = καυστήρας διβάθμιας λειτουργίας/προοδευτική ρυθμιζόμενη λειτουργία
KN = Κεφαλή καύσης κανονικού μήκους
KM = Κεφαλή καύσης μεσαίου μήκους
KL = Μακρής κεφαλή καύσης
/TC = με έλεγχο στεγανότητας των βαλβίδων αερίου

Krzywe mocy

Zakres działania określa moc palnika w stosunku do ciśnienia panującego w palenisku. Odpowiada on maksymalnym wartościom zmierzonym zgodnie z normą EN676, w znormalizowanym tunelu.
Przy wyborze palnika należy uwzględnić współczynnik sprawności cieplnej kotła.
Obliczenie mocy palnika:

$$Q_F = \frac{Q_N}{\eta} \times 100$$

Q_F = moc palnika (kW)
 Q_N = moc znamionowa kotła (kW)
 η = sprawność cieplna kotła (%)

Legenda:

V = VECTRON
G = Gaz ziemny / Propan
1600 = Wielkość
1600 = Wartość odniesienia mocy w kW
DP = palnik 2-stopniowy /progressywny modulacyjny
KN = Glowica spalania normalnej długości
KM = Glowica spalania półdługa
KL = Glowica spalania długa
/TC = z kontrolą szczelności zaworów gazowych

Güç eğrileri

Çalışma alanı, ocak tertibatında mevcut basınca göre brülör gücünü gösterir. Standart tümelde EN676 normuna göre ölçülen maksimum değerlere uymaktadır.
Brülör seçeneği için kazan veriminin katsayısı dikkate alınmalıdır.
Brülör gücü hesabı

$$Q_F = \frac{Q_N}{\eta} \times 100$$

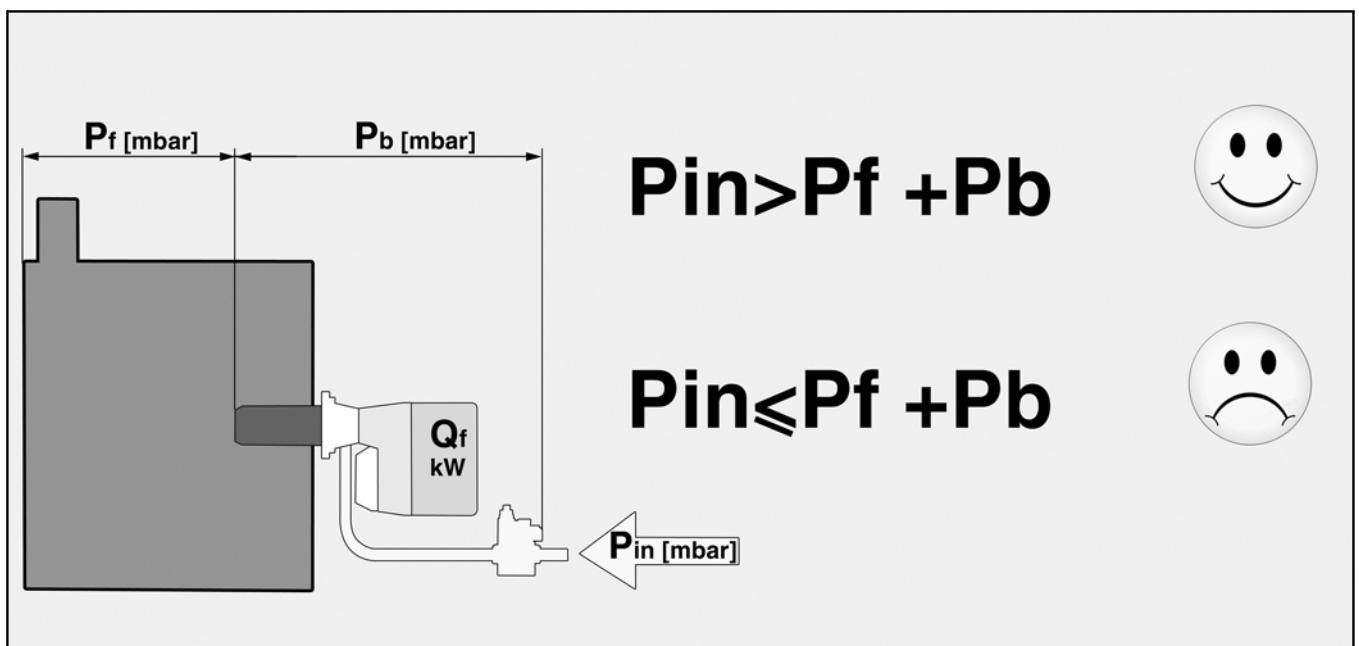
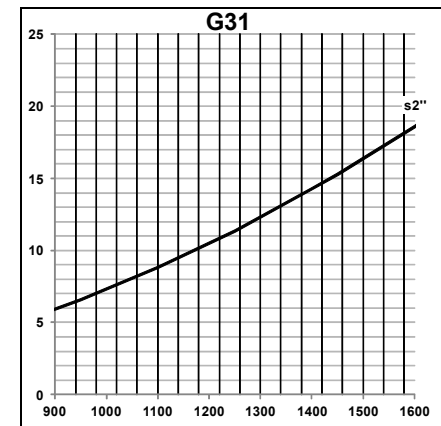
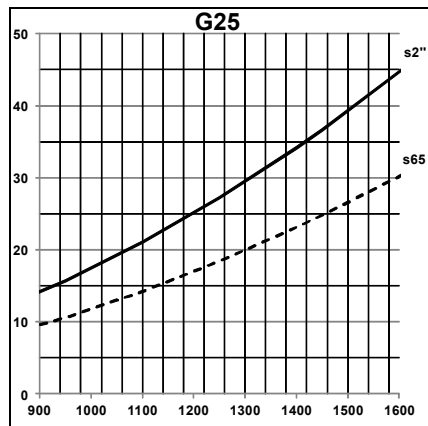
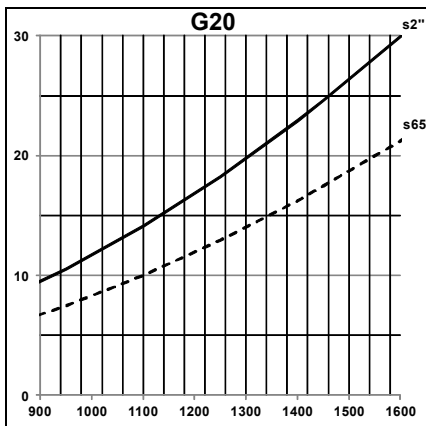
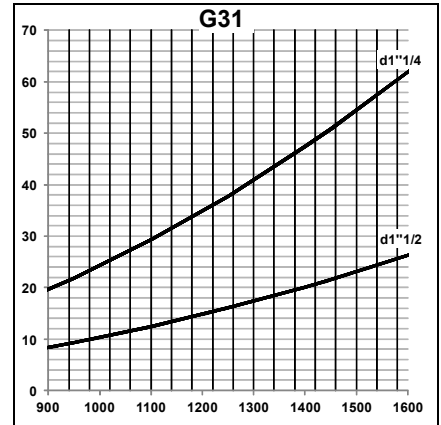
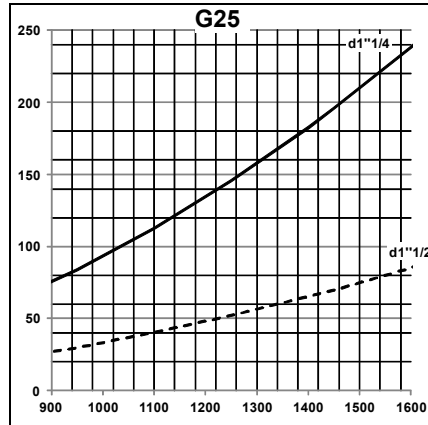
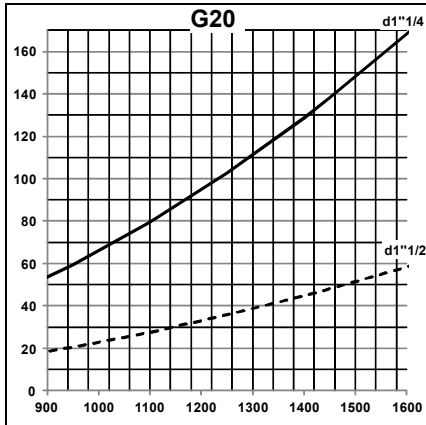
Q_F = brülör gücü (kW)
 Q_N = kazan nominal gücü (kW)
 η = kazan verimi (%)

Açıklama:

V = VECTRON
G = Doğal Gaz / Propan Gazı
1600 = Boyut
1600 = Güç referansı kW' cinsinden
DP = aşamalı kademeli /2 oranlı brülör
KN = Normal uzunlukta yanma kafası
KM = Yarı uzun yanma kafası
KL = Uzun yanma kafası
/TC = gaz vanaları sızdırmazlık kontrolü ile

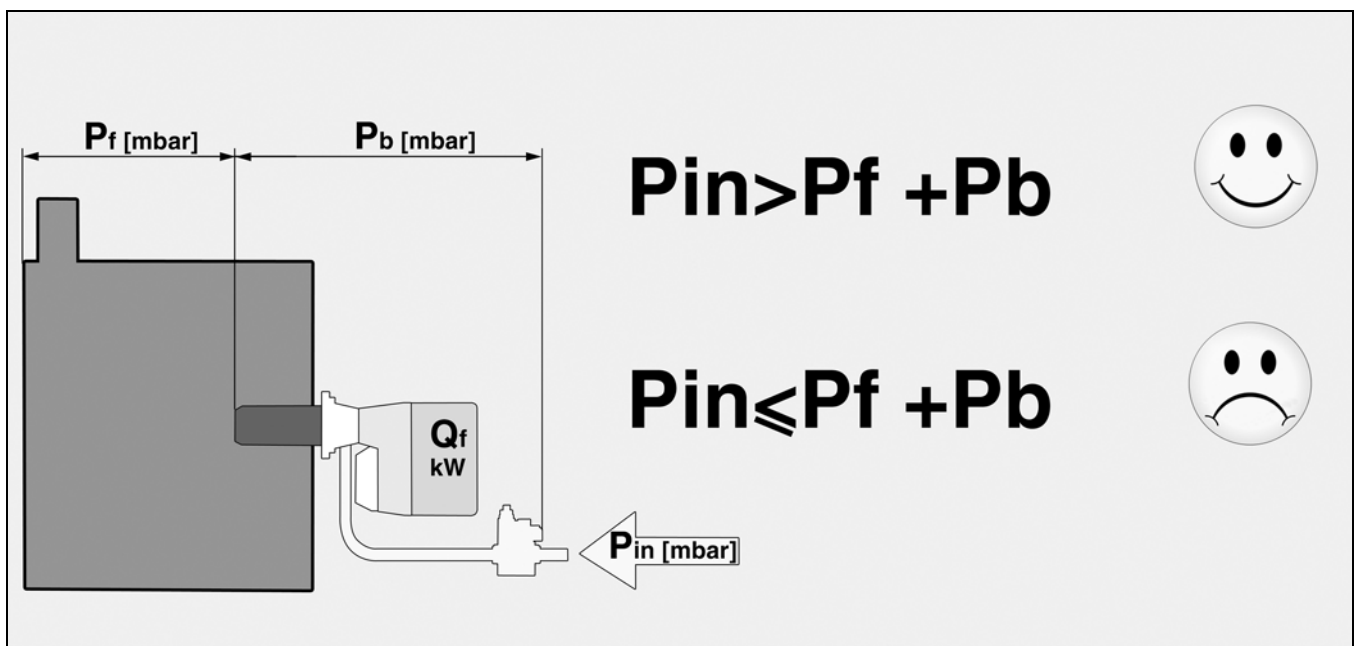
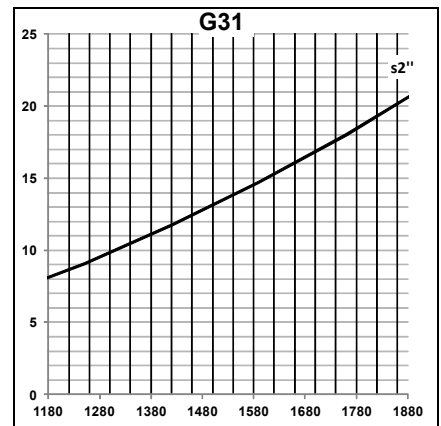
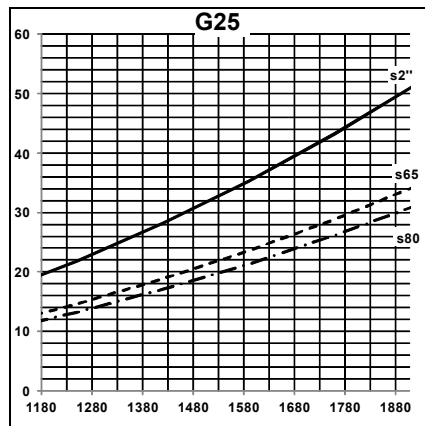
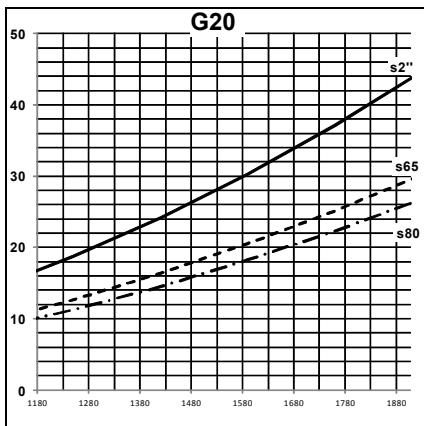
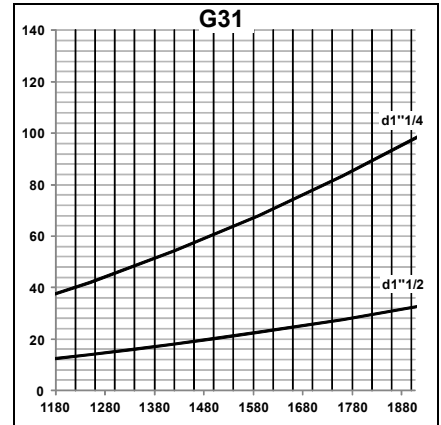
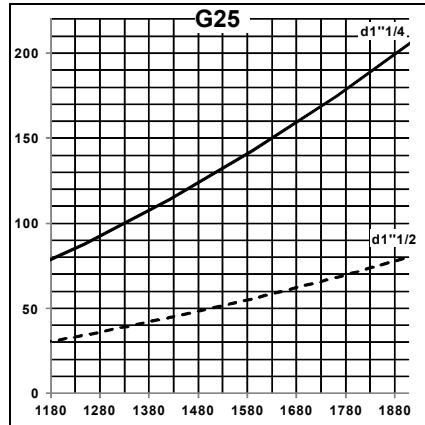
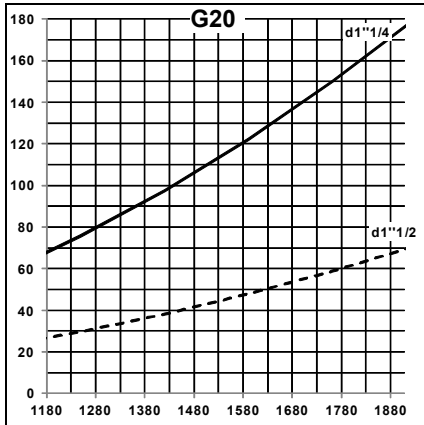
Потери давления Pb (рампа + головка горелки)
Pérdidas de carga Pb (rampa de gas + cabezal de combustión)
Απώλειες φορτίου Pb (Γραμμή αερίου + κεφαλή καύσης)
Straty ciśnienia Pb (Rampa gazowa + głowica spalania)
Yük kaybı Pb (Gaz rampası + yanma kafası)

VG 6.1600DP/TC

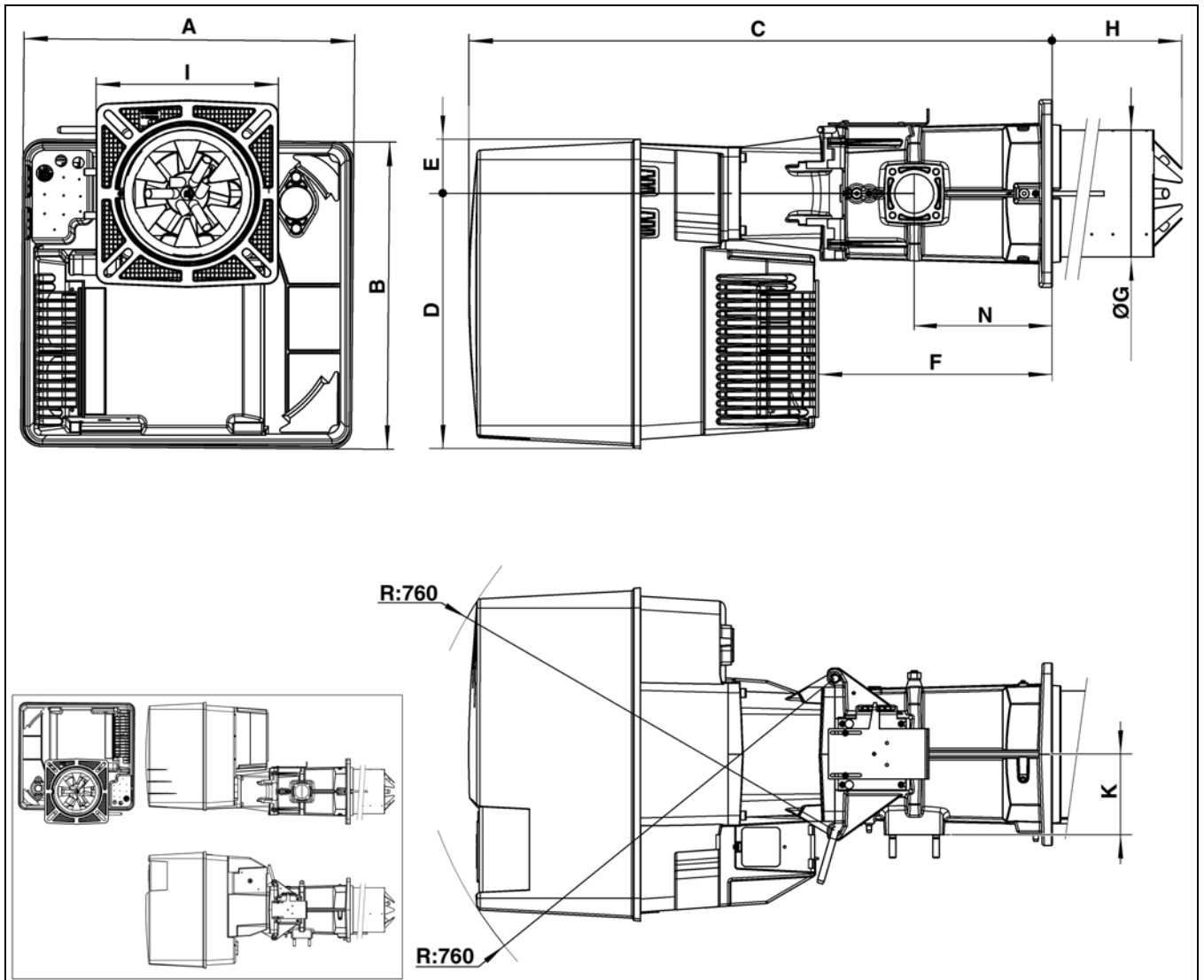


Потери давления Pb (рампа + головка горелки)
Pérdidas de carga Pb (rampa de gas + cabezal de combustión)
Απώλειες φορτίου Pb (Γραμμή αερίου + κεφαλή καύσης)
Straty ciśnienia Pb (Rampa gazowa + głowica spalania)
Yük kaybı Pb (Gaz rampası + yanma kafası)

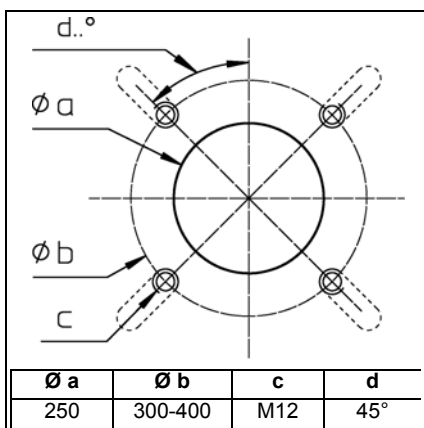
VG 6.2100DP/TC



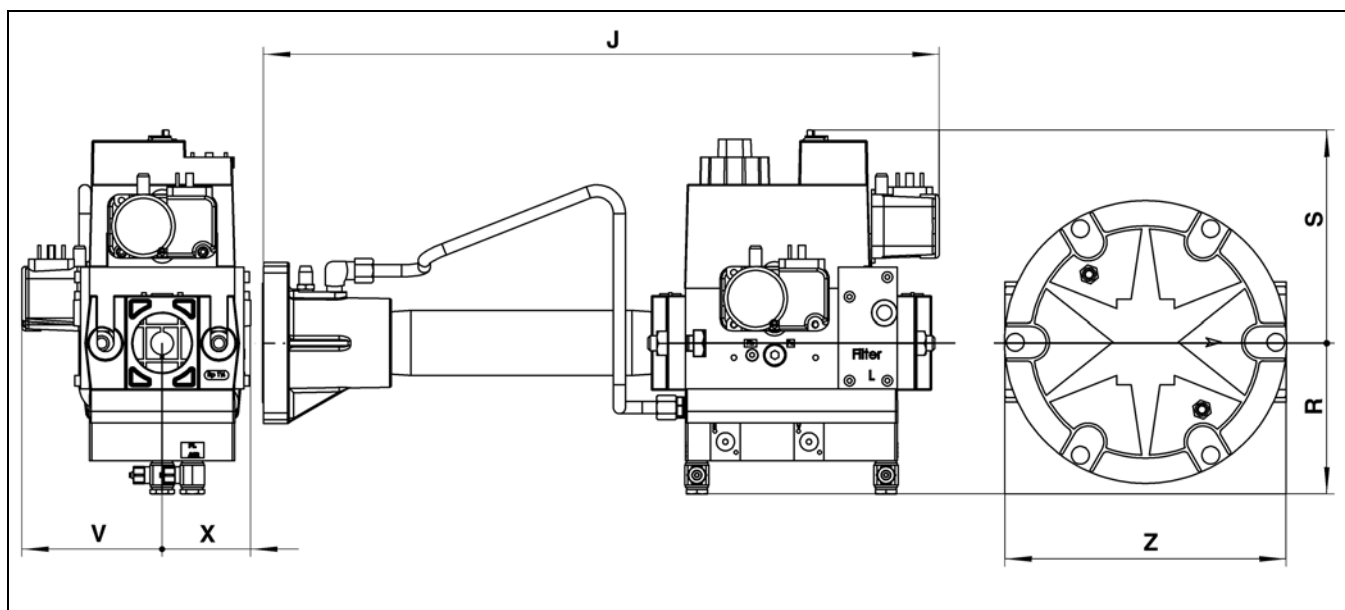
Габаритный чертеж (горелка)
 Plano de medidas (queimador)
 Σχέδιο απαιτήσεων χώρου (καυστήρας)
 Plan powierzchni zabudowy (palnik)
 Ölçü planı (brülör)



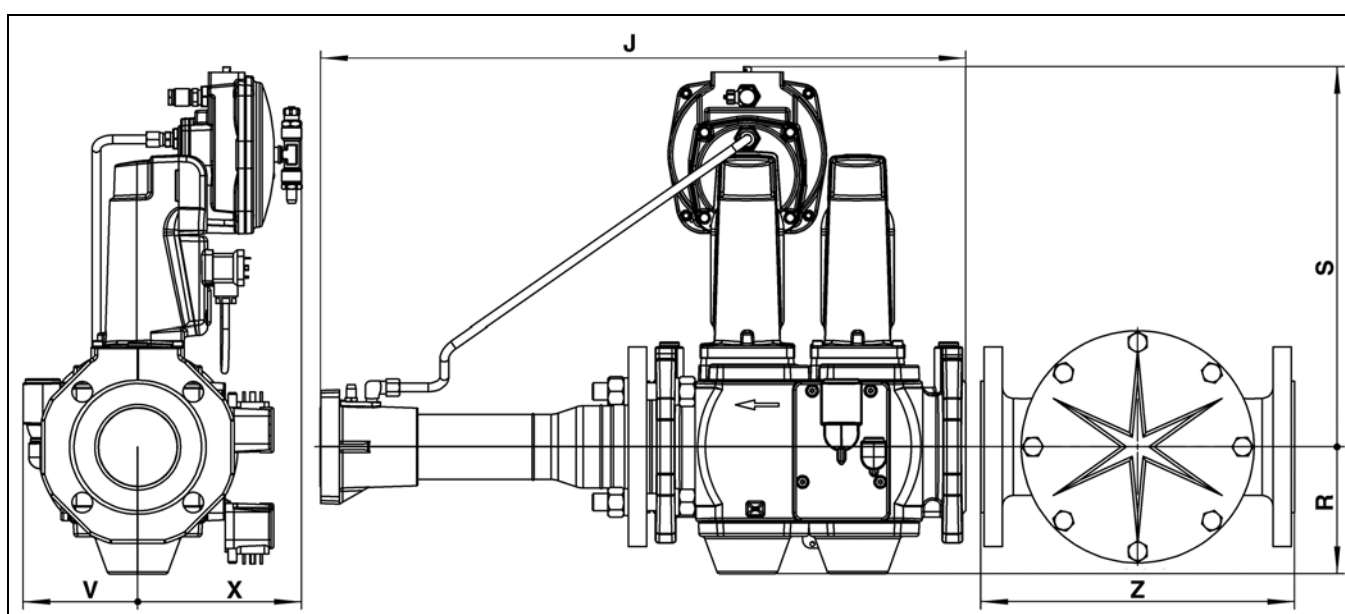
	A	B	C	D	E	F	Ø G	H			I	K	N
								KN	KM	KL			
VG6 DP/TC	592	553	1050	456	97	421	227	360	460	560	326x 335	144	247



Габаритный чертеж (газовая рампа)
Plano de medidas (rampa de gas)
Σχέδιο απαιτήσεων χώρου (γραμμή αερίου)
Plan powierzchni zabudowy (rampa gazowa)
Ölçü planı (gaz rampası)



	J	R	S	V	X	Z
d1"1/4 - Rp2"	450	100	141	95	58	186
d1"1/2 - Rp2"	540	123	190	95	55	-



	J	R	S	V	X	Z
s2" - Rp2"	612	103	330	110	150	186
s65 - DN65	600	135	360	110	150	290
s80 - DN80	600	120	350	110	150	320

elco



www.elco.net

Произведено в ЕС. Fabricado en la UE. Κατασκευάζεται στην ΕΕ. Wyprodukowano w UE. AB'ide õretilmistir.
Недоговорной документ. Documento no contractual. Το παρόν έγγραφο δεν αποτελεί σύμβαση. Niniejszy dokument nie ma charakteru umowy. Baglayıcı olmayan doküman.