

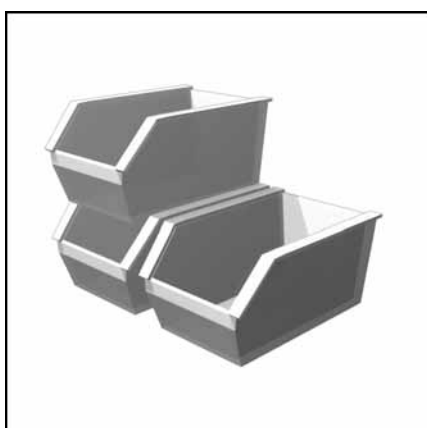
Технические характеристики
Datos técnicos
Τεχνικά δεδομένα
Parametry techniczne
Teknik veriler



ru, es..... 4200 1032 6600
 gr, pl..... 4200 1032 6700
 tr..... 4200 1032 6800



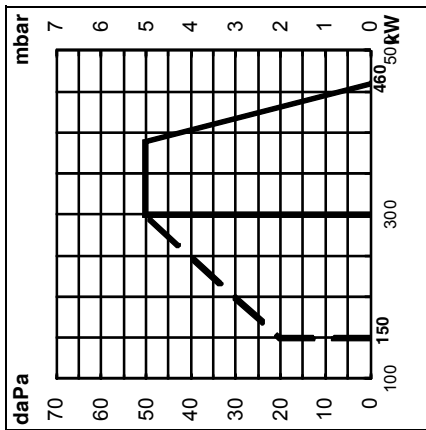
Электрические и гидравлические схемы
Esquemas eléctrico e hidráulico
Ηλεκτρικά και υδραυλικά σχεδιαγράμματα
Schemat elektryczny i hydrauliczny
Elektrik ve hidrolik şemalar



Запчасти
Piezas de recambio
Ανταλλακτικά
Części zamienne
Yedek parçalar



| | | VG4.460 D | |
|--|---|---|--|
| Μοχλότητα γορελκί μιν./μας., кВт | Μοχλότητα του καυστήρα ελάχ./μείγ., kW | Μοχλότητα του καυστήρα ελάχ./μείγ., kW | Μοχλότητα του καυστήρα ελάχ./μείγ., kW |
| Κοεφφικιεντ ρεγυλιρωβανία | Σχέση ρύθμισης | Σχέση ρύθμισης | Σχέση ρύθμισης |
| Τοπιλιβο Πριωδιονύ γαζ (G20) Πριωδιονύ γαζ (G25) Προπαν (G31) | Καύσιμο Φυσικό αέριο (G20) Φυσικό αέριο (G25) Αέριο προπάνιο (G31) | Καύσιμο Φυσικό αέριο (G20) Φυσικό αέριο (G25) Αέριο προπάνιο (G31) | Καύσιμο Φυσικό αέριο (G20) Φυσικό αέριο (G25) Αέριο προπάνιο (G31) |
| Νομερ οδοβροβανία CE | Αριθμός έγκρισης EK | Αριθμός έγκρισης EK | Αριθμός έγκρισης EK |
| Νομερ οδοβροβανία SSIGE | Αριθμός έγκρισης SSIGE | Αριθμός έγκρισης SSIGE | Αριθμός έγκρισης SSIGE |
| Κλάσσ υβροβόσσ ζαγγυζανύσσ υβροβόσσ πο στάνδαρτυ EN 676 να πριωδιονύ γαζε: NOx < 80 mg/ κВт.ч, на пропане: NOx < 140 mg/ κВт.ч πρι στάνδαρτυнь υβροβόσσ испытаний | Κατηγορία εκπομπών ρύπων σύμφωνα με το πρότυπο EN 676 σε φυσικά αέρια: NOx < 80mg/kWh, пропан: NOx < 140mg/kWh υπό τυποποιημένες συνθήκες δοκιμών | Κατηγορία εκπομπών ρύπων σύμφωνα με το πρότυπο EN 676 σε φυσικά αέρια: NOx < 80mg/kWh, пропан: NOx < 140mg/kWh υπό τυποποιημένες συνθήκες δοκιμών | Κατηγορία εκπομπών ρύπων σύμφωνα με το πρότυπο EN 676 σε φυσικά αέρια: NOx < 80mg/kWh, пропан: NOx < 140mg/kWh, w znormalizowanych warunkach testowych |
| Βλοκ υπρωβανία и безоπασности | Ηλεκτρονικό | Ηλεκτρονικό | Ηλεκτρονικό |
| Γαζοβαν ραμπα | Γραμμή αερίου | Γραμμή αερίου | Γραμμή αερίου |
| Ποδοσυνδινιεντ γαζα | Σύνδεση αερίου | Σύνδεση αερίου | Σύνδεση αερίου |
| Δωβανιεντ γαζα να υβροδε | Πίεση εισόδου αερίου | Πίεση εισόδου αερίου | Πίεση εισόδου αερίου |
| Ναστρούκα ποδανύ υβροβόσσ I Βοδύσσνα заслонка Ναστρούκα ποδανύ υβροβόσσ II Δεφλεκτορ в головке | Ρύθμιση του αέρα I Τάμπερ αέρα Ρύθμιση του αέρα II Διασκορπιστήρας στην κεφαλή | Ρύθμιση του αέρα I Τάμπερ αέρα Ρύθμιση του αέρα II Διασκορπιστήρας στην κεφαλή | Ρύθμιση του αέρα I Hava ayarı I Hava ayarı II Kafa kısmında deflektör |
| Πριωδιονύ υβροβόσσна заслонки Серводвигатель | Έλεγχος τάμπερ αέρα сервомотёр | Έλεγχος τάμπερ αέρα сервомотёр | Έλεγχος τάμπερ αέρα серво мотор |
| Ρελε δωβανιεντ υβροβόσσ (διωβανον ρεγυλιρωβικι) | Πιεσοστάτης αέρα (περιοχή ρύθμισης) | Πιεσοστάτης αέρα (περιοχή ρύθμισης) | Πιεσοστάτης αέρα (zakres regulacji) |
| Κοντροль пламени Ионизационный зонд | Επιτήρηση φλόγας Αισθητήρας ιονισμού | Επιτήρηση φλόγας Αισθητήρας ιονισμού | Αλεβ κοντρολι Iyonlaşma sondası |
| Υστρούσσво ροζжига | Αναφλεκτήρας | Αναφλεκτήρας | Ατεσλειγικι |
| Ελεκτροδωβιγатель2840 об/мин | Μοτέρ 2840min. ⁻¹ | Μοτέρ 2840min. ⁻¹ | Μοτορ 2840min. ⁻¹ |
| Ναπρωβανιεντ | Τάση | Τάση | Ναπειέιε |
| Ποτρωβανιεντ υβροβόσσна электрическая μощность: (πρι ροβοτε) | Απορροφούμενη ηλεκτρική ισχύς (σε λειτουργία) | Απορροφούμενη ηλεκτρική ισχύς (σε λειτουργία) | Εμιλιεν ελεκτρικ γιόυ (çalışıyor) |
| Πρωβιλιζιτελνύ μασσα, кг | Βάρος κατά προσέγγιση kg | Βάρος κατά προσέγγιση kg | Κγ οιαρακ γακιάσκ αγίρικ |
| Κλάσσ ελεκτροζασυτί | Ίνδιε ποτρωβανιεντ | Ίνδιε ποτρωβανιεντ | Κορωμα ενδις |
| Υρωβανύ υβροβόσσ измеренный согласно ISO9614 (LpA) | Νίwel ακύσσικο μετρωβανιεντ σύμφωνα με το πρότυπο ISO9614 (LpA) | Νίwel ακύσσικο μετρωβανιεντ σύμφωνα με το πρότυπο ISO9614 (LpA) | Ακυστικ σεβιγε ISO9614 (LWA) göre ölçülen |
| Οκρωβανιεντ υβροβόσσна температура при хранении мин./макс | Τεμπερωβανιεντ αμωβανιεντ min./μας. | Τεμπερωβανιεντ αμωβανιεντ min./μας. | Ορταμ/δεπολαμα sicaklığı min./maks |
| Οκρωβανιεντ υβροβόσσна температура при работе: мин./макс. | Τεμπερωβανιεντ αμωβανιεντ min./μας. | Τεμπερωβανιεντ αμωβανιεντ min./μας. | Ορταμ sicaklığı çalışma: min./maks |



Κριβες μοχνοσπι
Κριβες μοχνοσπι ποκασπвает ιμενερνε μοχνοσπι ορελκι в ιακσμοσπι οτ οαμενι в τοποχνη καμερε σπορανια. Ονα σσοοτρσπευετ μακσμοαλνημ ιακσμοσπι, ιμερνενημ в σσοοτρσπευετ ιο στανοαρτομ EN676 в στανοαρτονημ καναλε.

Πρι ουορε ορελκι οοοτρσπευετ κπδ
Ρασοητ μοχνοσπι ορελκι:
$$Q_F = \frac{Q_N}{\eta} \times 100$$

Q_F = μοχνοσπι ορελκι, κβτ
 Q_N = νομιναληνη μοχνοσπι οτλη, κβτ
 η = κπδ οτλη, %

Οσλονη οοοτρσπευετ:
V = VECTRON
4 = Τιποραιομ
460 = Βαοωαη μοχνοσπι, κβτ
D = 2-στυπηναη ορελκι
KN = Ολοωκα ορελκι στανοαρτονη ολνηι
KL = Ολνηνη ολοωκα ορελκι

Καμπυλεσ ισχοοσ
Οι καμπυλεσ ισχοοσ αναπαριστουν την ισχο του καοσθηρα σε σπναρτηση με την πιεση που επικρατει στο θαλαμο καοσθησ. Αναριστοιει στις μετ. τιμεσ που μετρηθηκαη σιμφωνα με το προτομιο EN676, σε τυποποιημενο θαλαμο καοσθησ.

Για την επιλονη του καοσθηρα, πρεπει να λαμβανεται ιποψη ο βαθημοσ αποοοσησ του λεβηθα.
Υπολογισμοσ της ισχοοσ του καοσθηρα:
$$Q_F = \frac{Q_N}{\eta} \times 100$$

Q_F = ισχοοσ του καοσθηρα (kW)
 Q_N = ονομαστικη ισχοοσ του λεβηθα (kW)
 η = αποοοση του λεβηθα (%)

Λεζανηα:
V = VECTRON
G = Φυσικο αεριο / αεριο προτομιο
4 = Μενηεθοσ
460 = Κωδικοσ ισχοοσ σε kW
D = καοσθηρασ οιβηοθιασ λειτουρνιασ
KN = Κεραλη καοσθησ κανονικου μηκοσ
KL = Μακρια κεραλη καοσθησ

Κριωυε μοχυ
Ζακρεσ οιαληνια οκραεια μοχυ παλνικα в στοσπυκο οτ οισληνια πανηαδεγο в παληνικυ. Οδπωοια οη μακσμοαληνημ вαρτοσπιομ ζμιορζονημ ζοοονηε ζ νορμια EN676, в ζνορμιαζοιωανημ τυनेλυ.

Πρι ζυορε παλνικα ναλεζυ οωζοδνηι σπορσζονημ σπρασπονησ οερπνηη οοτλη.
Οοιλοζνηε μοχυ παλνικα:
$$Q_F = \frac{Q_N}{\eta} \times 100$$

Q_F = μοχυ παλνικα (kW)
 Q_N = μοχυ ζναηιοπονωα οοτλη (kW)
 η = σπρασπονησ οερπνηη οοτλη (%)

Λεζανηα:
V = VECTRON
G = Γαζ ζιομνημ / Προπαν
4 = Μηλοκοσ
460 = Βαρτοσ οοοιεςληνια μοχυ в kW
D = παλνικ 2-σπορποιωυ
KN = Glowica σπαληνια νορμαληη ολγωσκι
KL = Glowica σπαληνια ολγωα

Γυοσ ογρηλερι
Οαλσμη αληνη, οοακ τηρβιατηνη μενυοτ βασινα οβρε ορυορ ουοονη οοσρηι. Στανοαρτ τυनेλε EN676 νορμια οβρε ολζοιλην μακσμοιμ οεγρηλερ υμπακταδι.

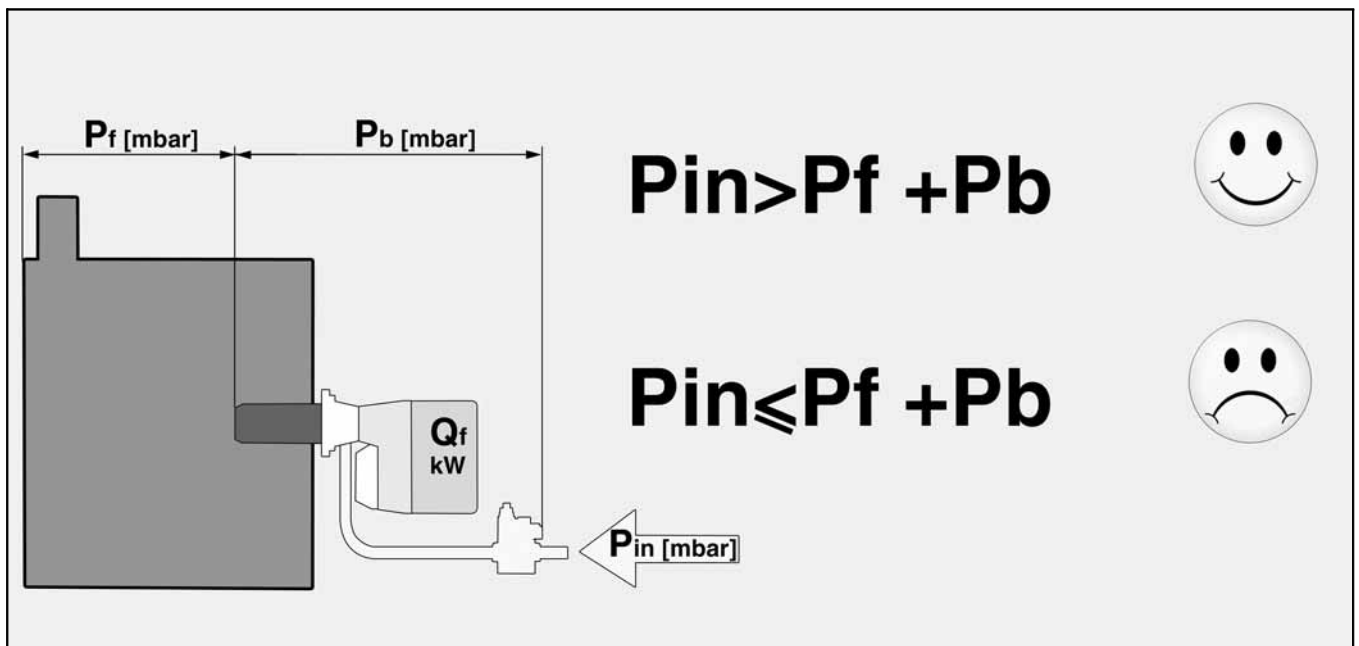
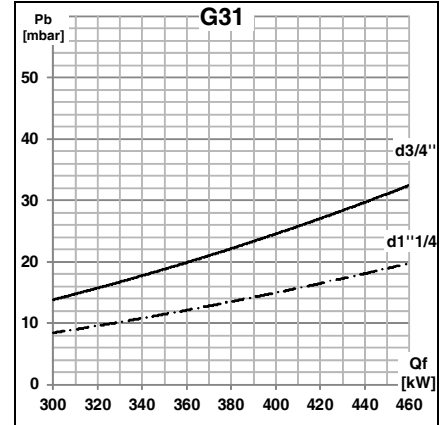
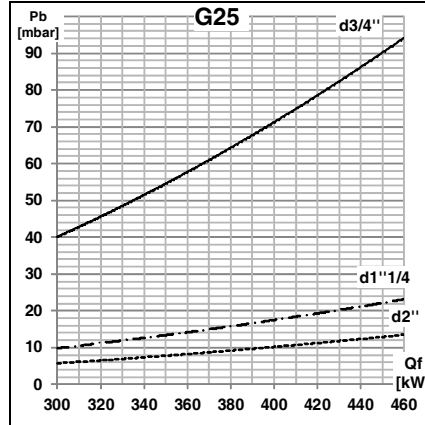
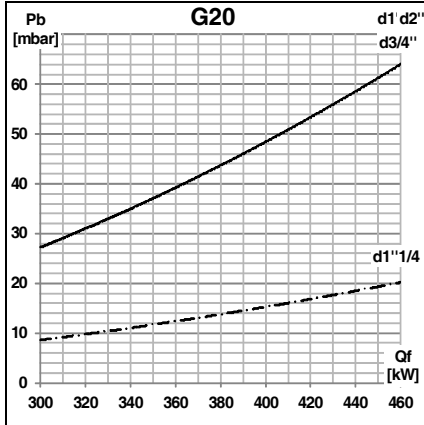
Ορυορ οεοενηη ιοην ζαζαν ρανοιμνηνηνι κατσαιοσ οικκατε αιμνηοιδι.
Ορυορ ουοσ οεσαιο
$$Q_F = \frac{Q_N}{\eta} \times 100$$

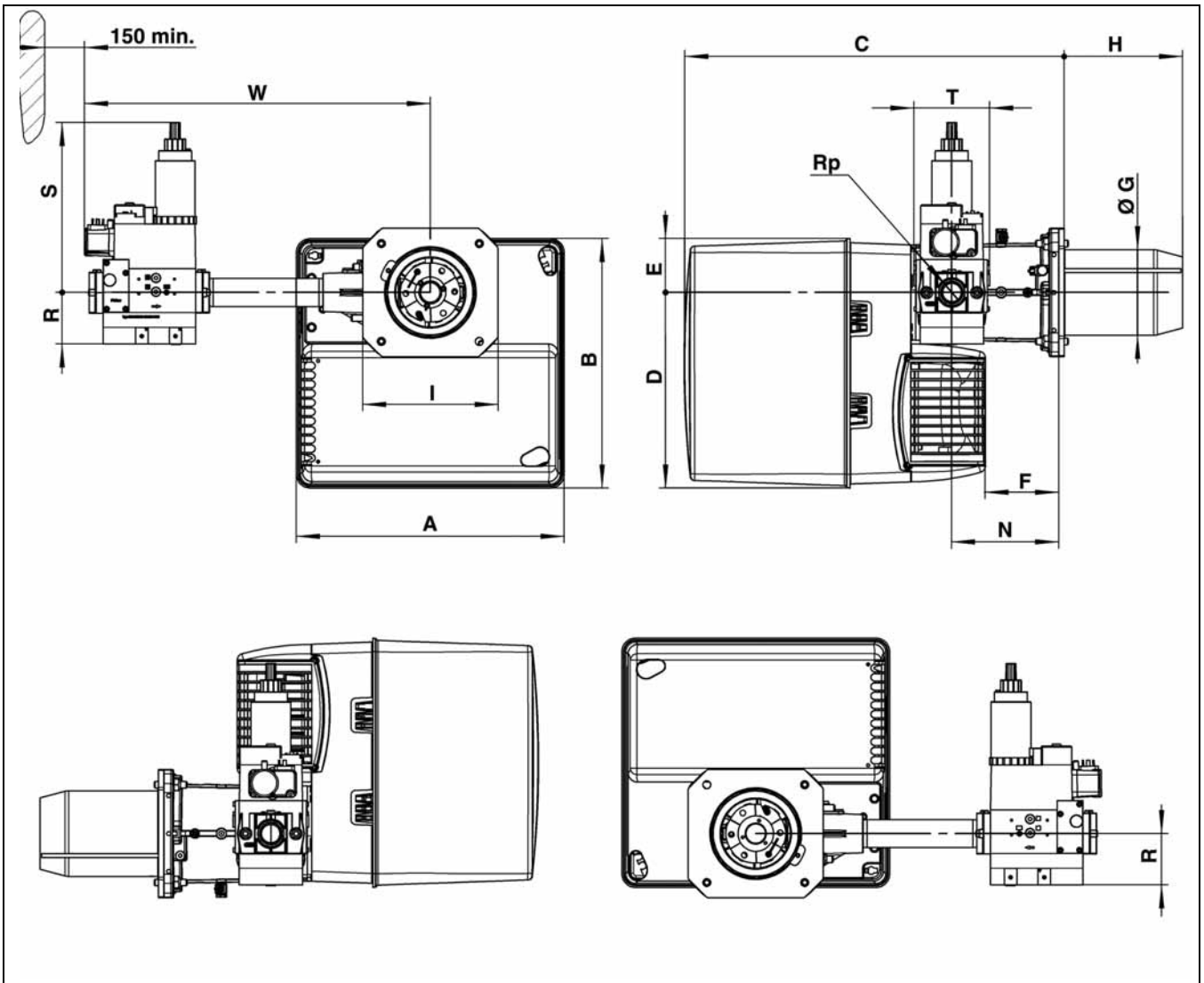
Q_F = ορυορ ουοο
 Q_N = ζαζαν νορμιαλη ουοο (kW)
 η = ζαζαν ρανοιμνηνη (%)

Αοκλιαμα:
V = VECTRON
G = Οογαλ Γαζ / Προπαν Γαζι
4 = Ουοιυοτ
460 = kW ολαρακ ουοσ ρεφερανσι
D = 2 ορανη ορυορ
KN = Νορμιαλ υζοηλυοκτα ιαημια καφασι
KL = Ουζοη ιαημια καφασι

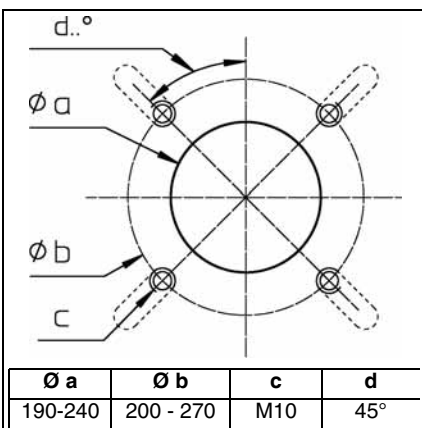
Потери давления Pb (рампа + головка горелки)
 Pérdidas de carga Pb (rampa de gas + cabezal de combustión)
 Απώλειες φορτίου Pb (Γραμμή αερίου + κεφαλή καύσης)
 Straty ciśnienia Pb (Rampa gazowa + głowica spalania)
 Yük kaybı Pb (Gaz rampası + yanma kafası)

VG4.460 D





| | A | B | C | D | E | F | ØG | H | | I | N | Rp | R | S | T | W |
|------------------------|-----|-----|-----|-----|----|-----|-----|-----|-----|-------------|-----|-------|----|-----|-----|-----|
| | | | | | | | | KN | KL | | | | | | | |
| VG4 D - d3/4"-Rp3/4" | 465 | 475 | 640 | 377 | 97 | 149 | 150 | 220 | 360 | 245x 245 | 195 | 3/4" | 46 | 210 | 120 | 489 |
| VG4 D - d1"1/4-Rp1"1/4 | | | | | | | | | | | | 1"1/4 | 55 | 260 | 145 | 536 |
| VG4 D - d1"1/2-Rp2" | | | | | | | | | | | | 2" | 80 | 330 | 100 | 613 |



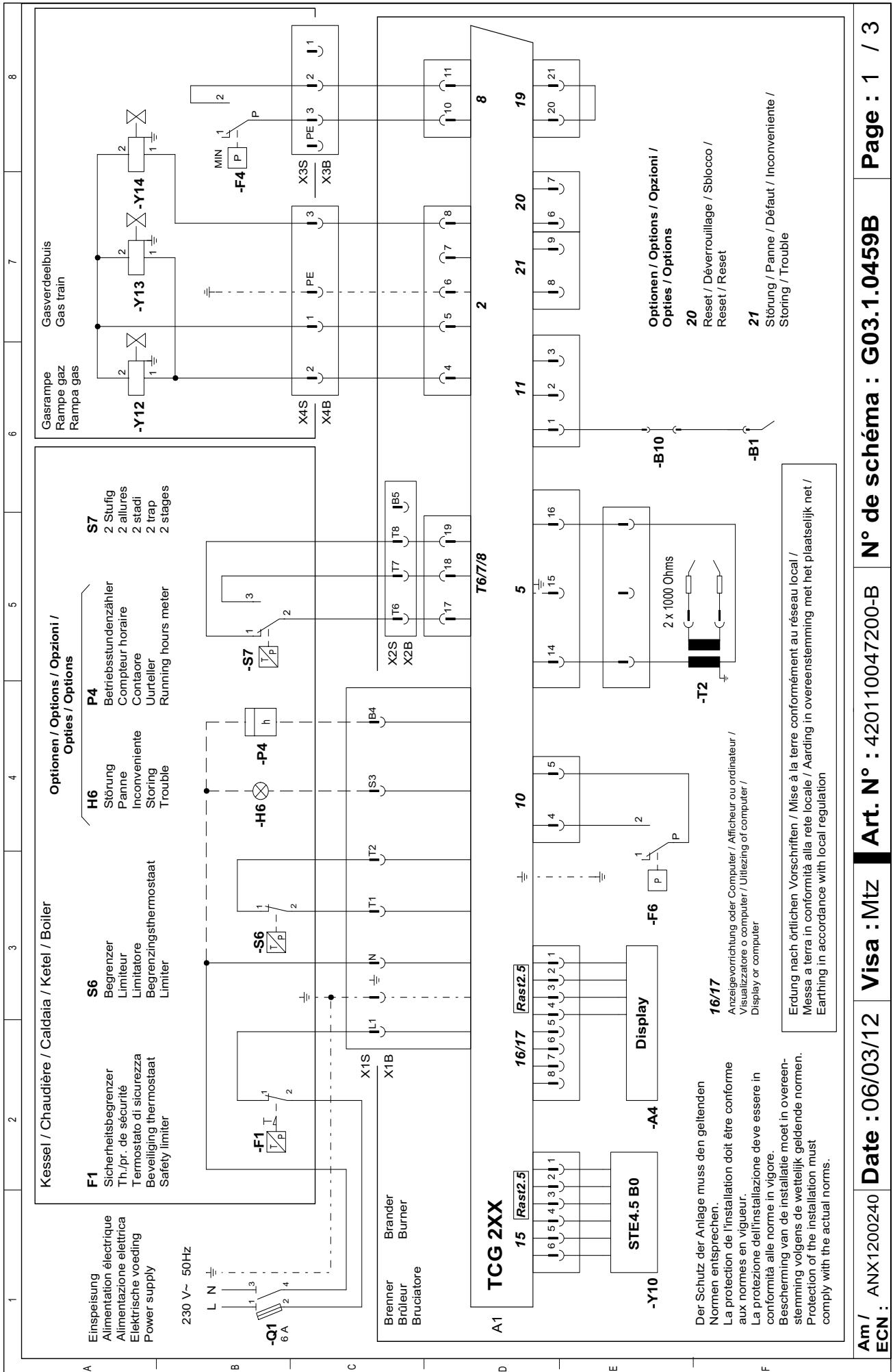


Электрические и гидравлические схемы
 Esquemas eléctrico e hidráulico
 Ηλεκτρικά και υδραυλικά σχεδιαγράμματα
 Schemat elektryczny i hydrauliczny
 Elektrik ve hidrolik şemalar

..... 4201 1004 7200

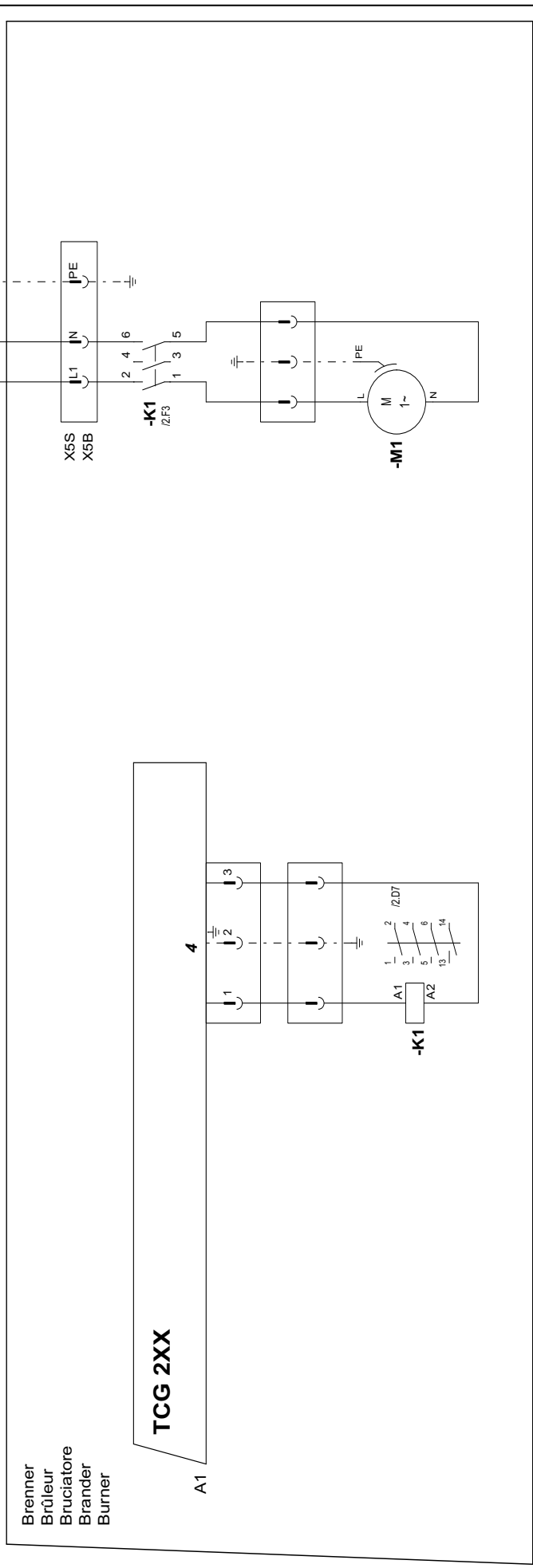


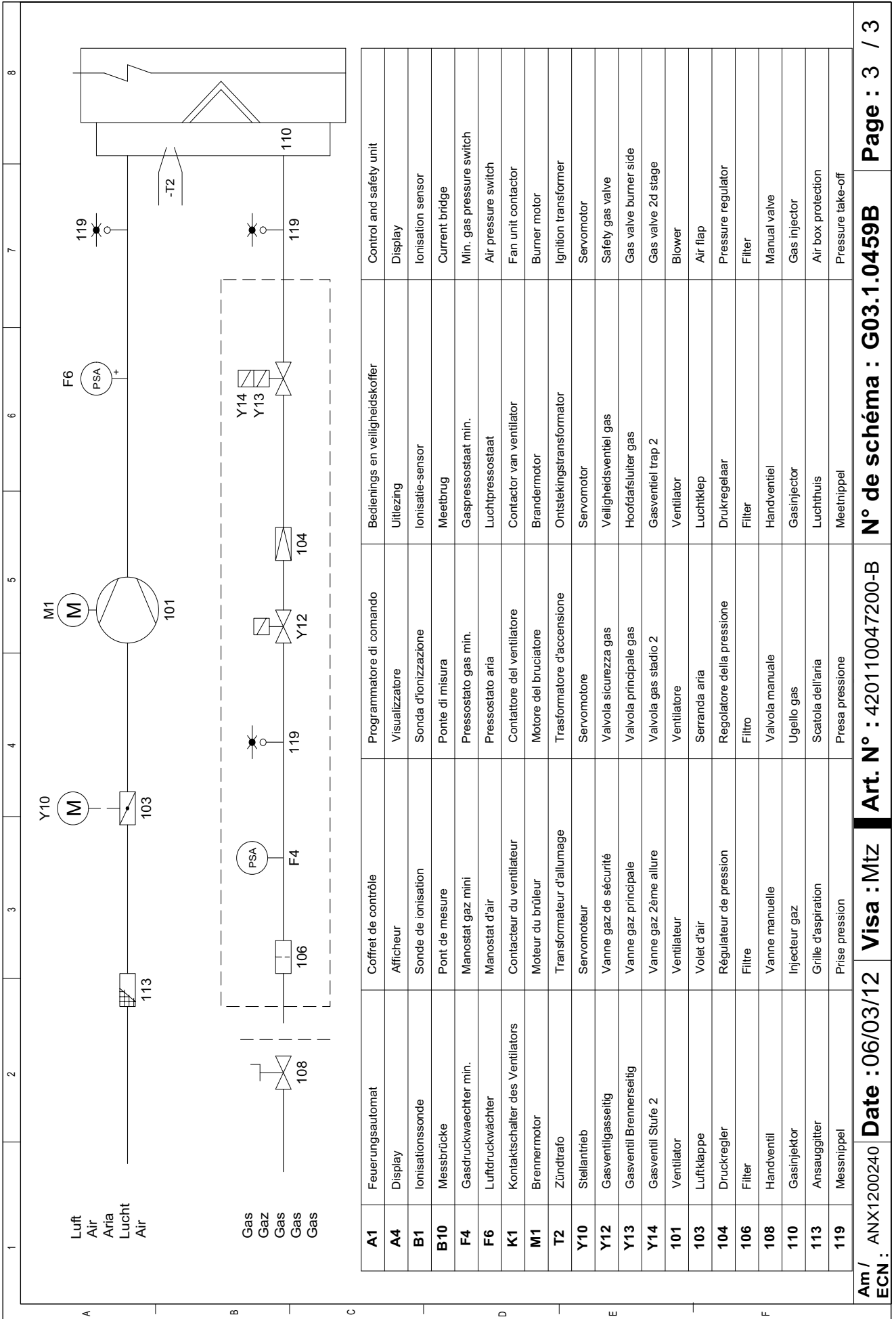
| VG4.460 D | | |
|--|--------|-----------|
| Κορπυς γορελκι Cuerpo del quemador Σώμα του καυστήρα Korpus palnika Brülör gövdesi | - | 3 833 177 |
| Γορλβκα γορελκι Cabezal de combustión Κεφαλή καύσης Głowica spalania Yanma kafası | KN | 3 832 009 |
| | KL | 3 833 178 |
| Газовая рампа Rampra de gas Γραμμή αερίου Rampra gazowa Gaz rampası | 3/4" | 3 832 663 |
| | 1,1/4" | 3 832 656 |
| | 2" | 3 833 191 |

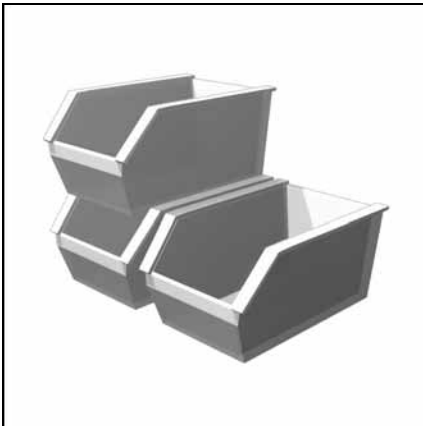


1 2 3 4 5 6 7 8

A B C D E F







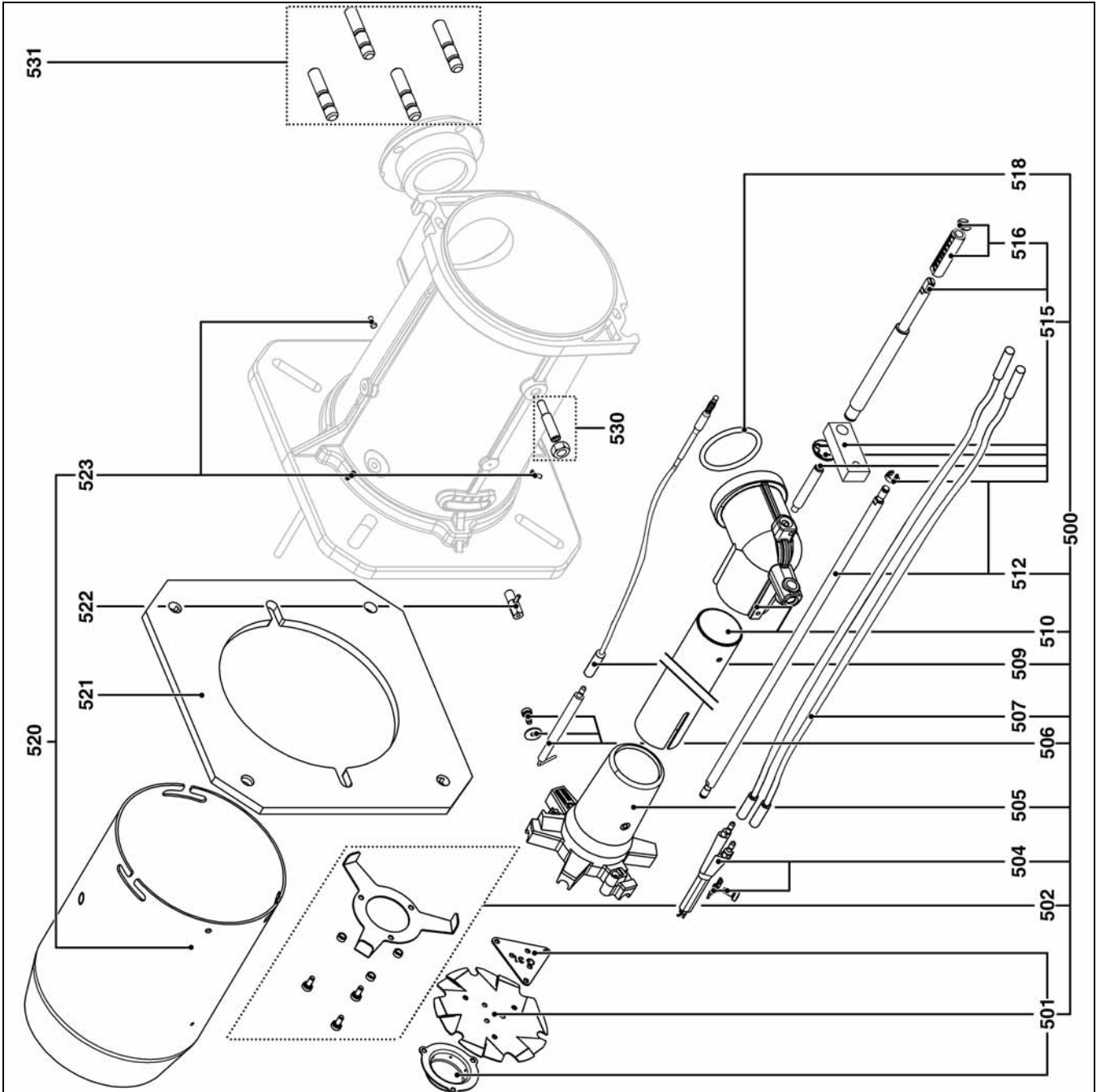
Запчасти
Piezas de recambio
Ανταλλακτικά
Części zamienne
Yedek parçalar



| VG4.460 D | | |
|--|--------|-----------|
| Κορπυς γορελκι Cuerpo del quemador Σώμα του καυστήρα Korpus palnika Brülör göndesi | - | 3 833 177 |
| Γολοβκα γορελκι Cabezal de combustión Κεφαλή καύσης Głowica spalania Υαnna kafası | KN | 3 832 009 |
| | KL | 3 833 178 |
| Γαζοβαγία ραμπλα Rampa de gas Γραμμή αερίου Rampa gazowa Gaz rampası | 3/4" | 3 832 663 |
| | 1,1/4" | 3 832 656 |
| | 2" | 3 833 191 |



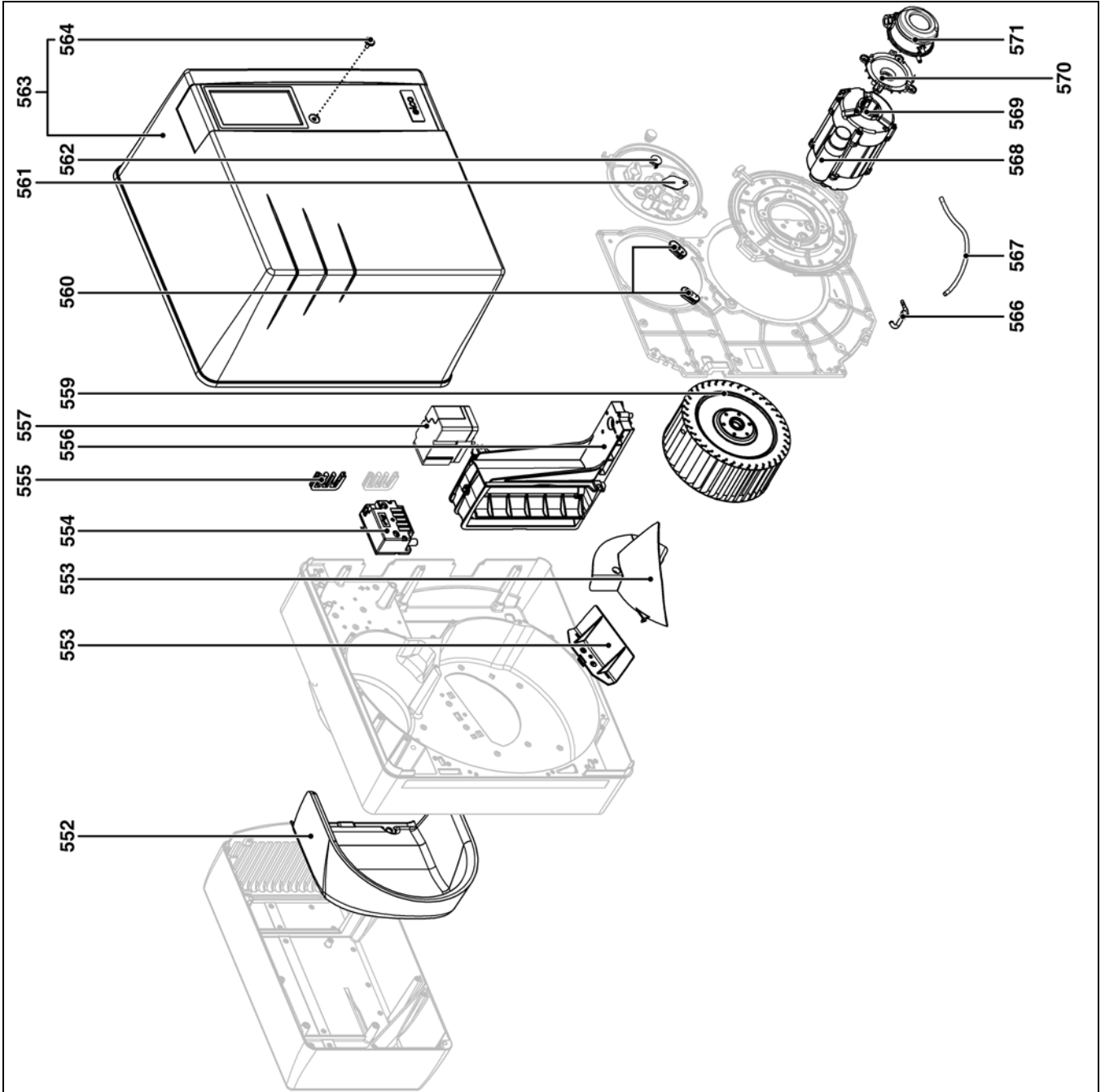
| Pos. | Art. Nr. |
|------|---|
| 500 | VG4.460 KN VG4.460 KL |
| 501 | VG4.460 |
| 502 | VG4.460/610 |
| 504 | VG4.460 |
| 505 | VG4.460 |
| 506 | VG4.460 |
| 507 | VG4.460 Lg 850 KN/KL |
| 509 | VG4.460 KN KL |
| 510 | VG4.460 KN KL |
| 512 | VG4.460 KN KL |
| 515 | VG4.460 |
| 516 | VG4.460 |
| 518 | VG4.460 |
| 520 | VG4.460 Ø150/125/100 x 277 KN x 417 KL |
| 521 | VG4.460 |
| 522 | VG4.460 |
| 523 | VG4.460 |
| 530 | VG4.460 |
| 531 | VG4.460 |



| Pos. | Назначение | Denominación | Περιγραφή | Opis | Tanim |
|------|--|---|--|--|---|
| 500 | Арматура газопровода | Línea de gas equipada | Εξοπλισμένη γραμμή αερίου | Układ ciśnienia gazu z wyposażeniem | Donanımlı gaz hattı |
| 501 | Дефлектор + диффузор для природного газа | Deflector + difusor de gas natural | Διασκορπιστήρας + Διανομέας φυσικού αερίου | Deflektor + Dysza gazu ziemnego | Deflektör + Doğal gaz difüzörü |
| 502 | Пропановый диффузор | Difusor de propano | Διανομέας προπανίου | Dysza propanu | Propan difüzörü |
| 504 | Блок электродов | Bloque de electrodos | Συγκρότημα ηλεκτροδίων | Blok elektrod | Elektrod bloğu |
| 505 | Звездочка | Estrella | Διάταξη αστέρα | Głowica gazowa "gwiazda" | Yıldız |
| 506 | Датчик | Sonda | Αισθητήρας | Sonda | Sonda |
| 507 | Кабель розжига | Cable de encendido | Καλώδιο έναυσης | Przewód zapłonowy | Ateşleme kablosu |
| 509 | Кабель зонда | Cable de la sonda | Καλώδιο αισθητήρα | Przewód sondy | Sonda kablosu |
| 510 | Трубка подвода газа + колена | Tubo de conducción del gas + codo | Σωλήνας παροχής αερίου+Κεκαμμένος σωλήνας | Przewód doprowadzania gazu+Kolanko | Gaz geliş borusu+Dirsek |
| 512 | Регулировочный стержень I + стопорные кольца | Varilla de ajuste I + circlips | Ράβδος ρύθμισης I + δακτύλιος συγκράτησης | Trzpień regulacyjny I+ pierścienie sprężysty | Ayar çubuğu I+ halka segman |
| 515 | Регулировочный стержень II в сборе | Varilla de ajuste II completo | Πλήρης ράβδος ρύθμισης II | Trzpień regulacyjny II kompletny | Komple ayar çubuğu II |
| 516 | Верньер + стопорное кольцо | Nonio + circlips | Βερνιέρος + δακτύλιος συγκράτησης | Głębokościomierz z noniuszem + pierścienie sprężysty | Verniye + halka segman |
| 518 | Уплотнение | Junta | Φλάντζα | Uszczelka | Conta |
| 520 | Сопло горелки + винт | Tubo del quemador + tornillo | Φλογοσωλήνας + βίδα | Rura palnika + śruba | Brülör borusu + vida |
| 521 | Уплотнительная прокладка/ внешняя сторона котла | Junta/frontal de la caldera | Φλάντζα/πρόσοψη λέβητα | Uszczelka/przednia część kotła | Kazan conta/ön yüz |
| 522 | Рычаг поворота сопла горелки | Palanca de rotación del tubo del quemador | Μοχλός περιστροφής του φλογοσωλήνα | Dźwignia do obracania rury palnika | Brülör borusu dönme kolu |
| 523 | Винт М6 (с левой резьбой) крепления сопла горелки x3 | Tornillo M6 (no a izquierda) de fijación del tubo del quemador x3 | Βίδα Μ6 (αριστερόστροφο σπειρώμα) στερέωσης του φλογοσωλήνα x3 | Śruba M6 (lewy gwint) mocowania rury palnika x3 | M6 vida (soldan dışı) brülör boru bağlantısı x3 |
| 530 | Болт + гайка крепления колена | Tornillo + tuerca de fijación del codo | Βίδα + παξιμάδι στερέωσης του κεκαμμένου σωλήνα | Śruba + nakrętka mocująca kolanko | Vida + dirsek bağlantı somunu |
| 531 | Шпилька | Pasador | Μπουζόνι | Sworzeń | Saplama |



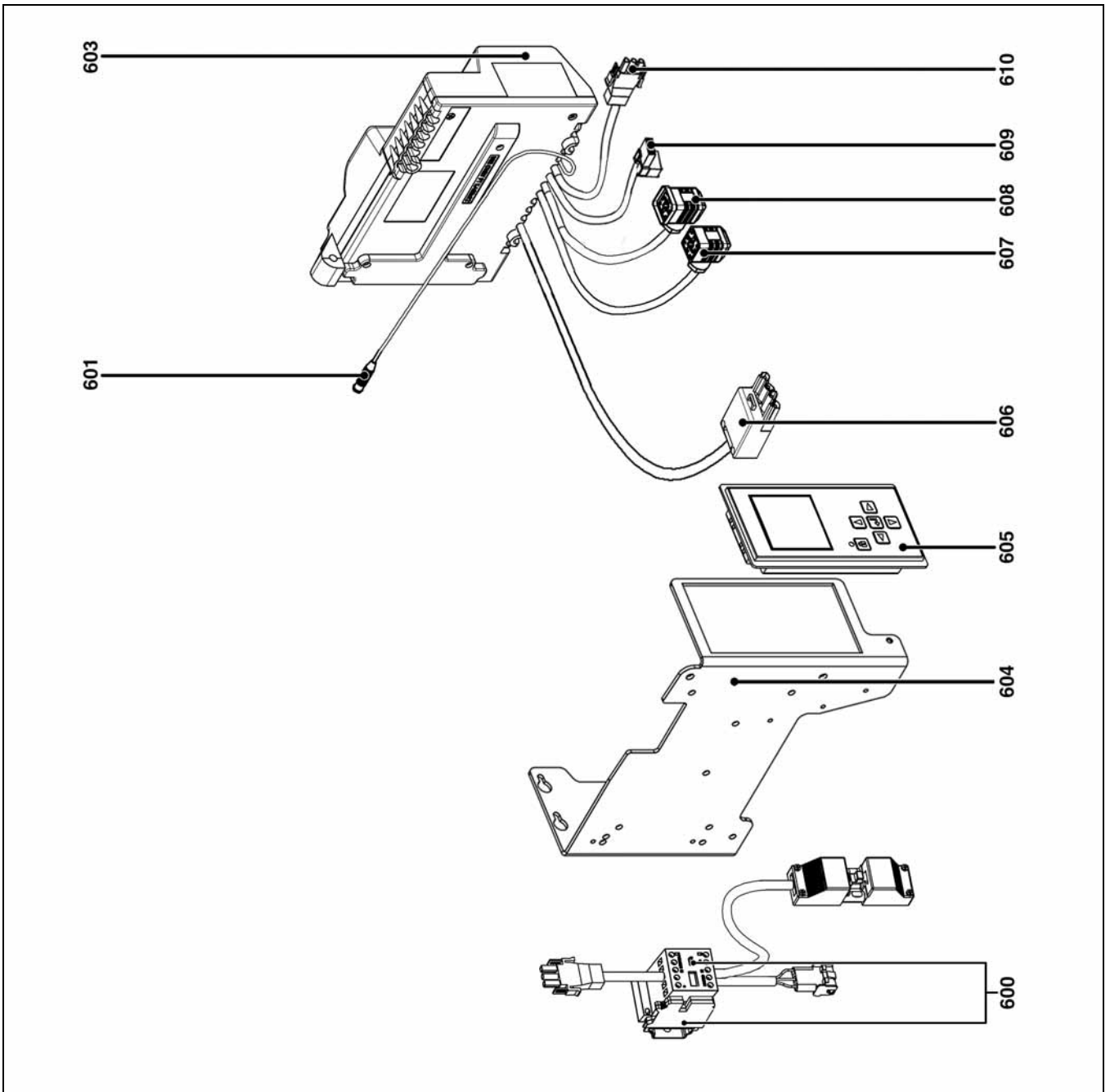
| Pos. | Art. Nr. | Art. Nr. |
|------|-----------------|------------|
| 552 | VG4.460 D | 65 300 808 |
| 553 | VG4.460 D | 13 017 364 |
| 554 | VG4.460 D | 65 300 469 |
| 555 | VG4.460 D | 13 016 845 |
| 556 | VG4.460 D | 65 300 810 |
| 557 | VG4.460 D | 65 300 527 |
| 559 | VG4.460 D | 13 011 096 |
| 560 | VG4.460 D | 65 300 517 |
| 561 | VG4.460 D | 65 300 568 |
| 562 | VG4.460 D | 13 007 807 |
| 563 | VG4.460 D | 65 300 812 |
| 564 | VG4.460 D | 65 300 519 |
| 566 | VG4.460 D | 13 022 500 |
| 567 | VG4.460 D | 13 010 538 |
| 568 | VG4.460 D; 12µF | 13 012 983 |
| 569 | VG4.460 D | 65 300 813 |
| 570 | VG4.460 D | 13 020 723 |
| 571 | VG4.460 D | 13 020 722 |



| Pos. | Назначение | Denominación | Περιγραφή | Opis | Tanım |
|------|------------------------------------|-------------------------------------|--|--|---------------------------------|
| 552 | Звукоизоляция / воздушный блок | Aislamiento fónico/Caja de aire | Ηχητική μόνωση / κουτί αέρα | Izolacja akustyczna / obudowa układu powietrza | Ses izolasyonu / hava kutusu |
| 553 | Рециркулятор воздуха | Reciclaje de aire | Ανακύκλωση αέρα | Recykulacja powietrza | Hava geri dönüşümü |
| 554 | Устройство розжига | Encendedor | Αναφλεκτήρας | Aparat zapłonowy | Ateşleyici |
| 555 | Муфта пропускка провода / картер | Pasacable/cárter | Περάσματα καλωδίων / βάση καυστήρα | Przelotka przewodu / obudowa | Kablo kanalı / karter |
| 556 | Воздушная заслонка | Válvula de aire | Τάμπερ αέρα | Przeprustnica powietrza | Hava klapesi |
| 557 | Серводвигатель | Servomotor | Σέρβομοτέρ | Servomotor | Servo motor |
| 559 | Рабочее колесо | Turbina | Φτερωτή | Turbina | Türbin |
| 560 | Муфта пропускка провода / пластина | Pasacable/platina | Περάσματα καλωδίων / πλάκα εξαρτημάτων | Przelotka przewodu / płytka | Kablo kanalı / tabla |
| 561 | Пластина перекрывания фотоэлемента | Placa de cierre de la célula | Πλάκα κλεισίματος φωτοκυττάρου | Płyta zamykająca komorę | Ünite kapama plakası |
| 562 | Сигнальная лампа | Testigo | Ενδεικτική λυχνία | Lampka kontrolna | İkaz ışığı |
| 563 | Чехол | Cubierta | Κάλυμμα | Pokrywa | Muhafaza kapağı |
| 564 | Винт крепления кожуа | Tornillo de fijación de la cubierta | Βίδα στερέωσης του καλύμματος | Şruba mocująca pokrywę | Muhafaza kapağı bağlantı vidası |
| 566 | Отбор давления | Toma de presión | Άκρο πίεσης | Gniazdo pomiaru ciśnienia | Basınç girişi |
| 567 | Трубопровод | Tubería | Σωλήνας | Przewód | Boru |
| 568 | Конденсатор | Condensador | Πυκνωτής | Kondensator | Kondansatör |
| 569 | Электродвигатель | Motor | Μοτέρ | Silnik | Motor |
| 570 | Кронштейн реле давления | Soporte del manostato | Βάση πιεσοστάτη | Wspornik czujnika ciśnienia | Basınç şalteri mesnedi |
| 571 | Реле давления воздуха | Manostato de aire | Πιεσοστάτης αέρα | Czujnik ciśnienia powietrza | Hava basınç şalteri |



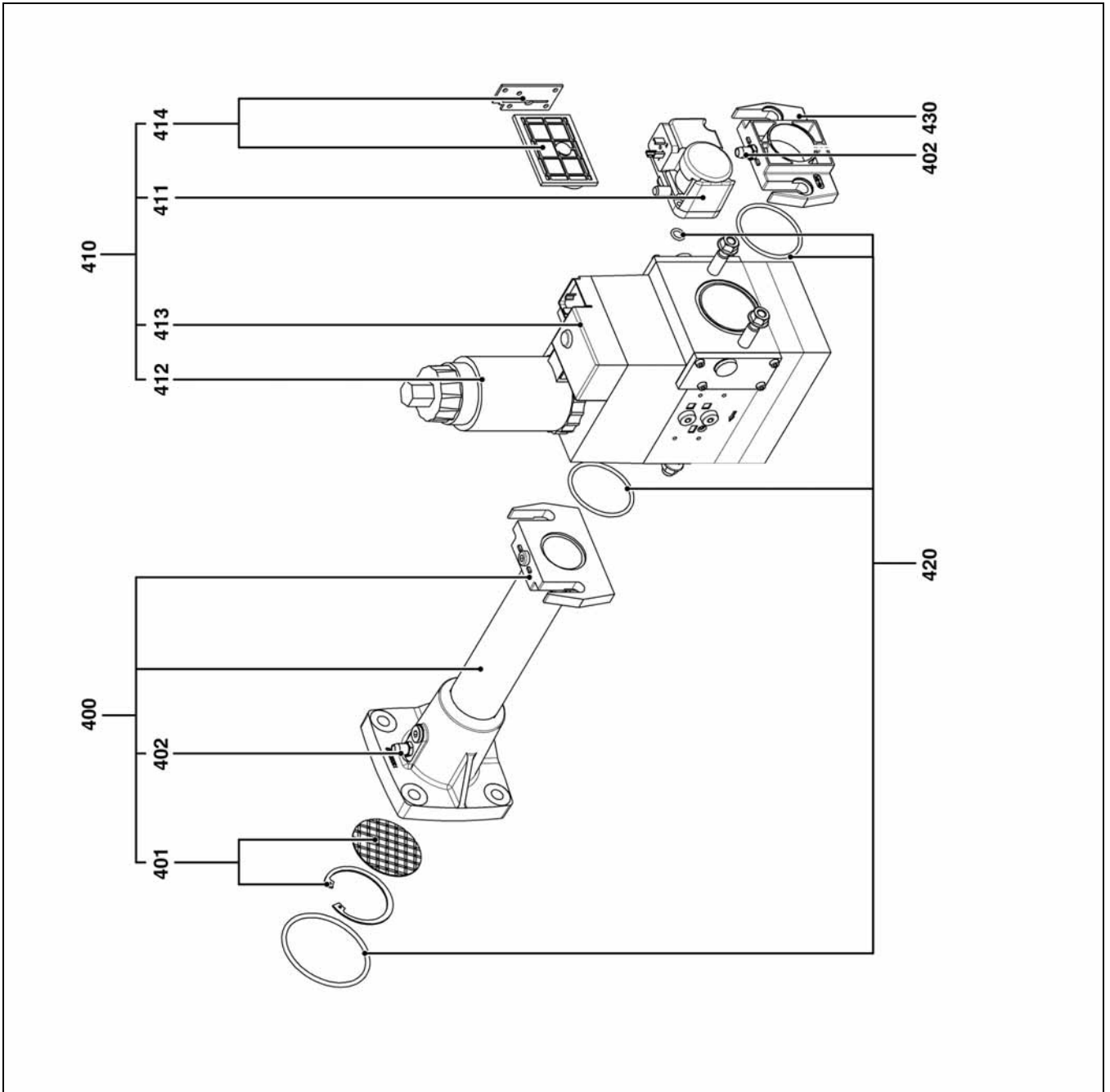
| Pos. | Art. Nr. | Art. Nr. |
|------|-----------|-------------|
| 600 | VG4.460 D | 65 301 069 |
| 601 | VG4.460 D | 65 300 158 |
| 603 | VG4.460 D | 65 300 880 |
| 604 | VG4.460 D | 65 300 524* |
| 605 | VG4.460 D | 65 301 109 |
| 606 | VG4.460 D | 65 300 531 |
| 607 | VG4.460 D | 65 300 570 |
| 608 | VG4.460 D | 13 023 698 |
| 609 | VG4.460 D | 65 300 619 |
| 610 | VG4.460 D | 13 010 519 |





| Pos. | Назначение | Denominación | Περιγραφή | Opis | Tanım |
|------|---|---|--|---|---|
| 600 | Дополнительное реле электродвигателя + кабели + разъемы | Relé auxiliar del motor de ventilación + cables + tomas | Βοηθητικό ρελέ του βεντιλατέρ + καλώδια + φις | Dodatkový prekažník silníka ventilatora + przewody + gniazda | Havalandırma motoru yedek kablolar + girişler |
| 601 | Кабель ионизационного зонда | Cable de la sonda de ionización | Καλώδιο αισθητήρα ιονισμού | Przewód sondy jonizacyjnej | İyonlaşma sondası kablosu |
| 603 | Блок управления TCG 2xx | Cajetín TCG 2xx | Ηλεκτρονικό TCG 2xx | Modul TCG 2xx | Kutu TCG 2xx |
| 604 | Опора блока управления + дисплей | SopORTE del cajetín + pantalla | Βάση ηλεκτρονικού + οθόνης | Wspornik modulu + wyświetlacz | Kutu desteği + ekran |
| 605 | Дисплей | Pantalla | Οθόνη | Wyświetlacz | Ekran |
| 606 | Кабель + 4-контактный разъем (2° etapa) | Cable + toma Wieland de 4 polos (2ª etapa) | Καλώδιο + τετραπολικό φις Wieland (2η ταχ.) | Przewód + gniazdo Wieland 4-biegunowe (2. stopień) | Kablo + 4 kutuplu Wieland giriř (2. oran) |
| 607 | Кабель + разъем газового клапана | Cable + toma para válvula de gas | Καλώδιο + υποδοχή βαλβίδας αερίου | Przewód + wtyczka zaworu gazowego | Kablo + gaz vanası giriři |
| 608 | Кабель + разъем реле давления газа | Cable + toma para manostato de gas | Καλώδιο + υποδοχή πιεσοστάτη αερίου | Przewód + wtyczka czujnika ciśnienia gazu | Kablo + gaz basınç şalteri giriři |
| 609 | Кабель + разъем / устройство розжига | Cable + toma/ encendedor | Καλώδιο + φις / αναφλεκτήρας | Przewód + gniazdo / aparat zapłonowy | Kablo + giriř / ateşleyici |
| 610 | Кабель + разъем / электродвигатель | Cable + toma/motor | Καλώδιο + φις / μοτέρ | Przewód + gniazdo / silnik | Kablo + giriř / motor |
| * | Артикул не хранится на складе, изготовление по заказу | Artículo no almacenado, fabricación previa solicitud | Μη αποθηκευμένο είδος, κατασκευή κατά την παραγγελία | Artykuł nie znajduje się na składzie, produkcja na zamówienie | Stokta olmayan ürün, sipariř üzerine üretim |



| Pos. | Art. Nr. | |
|------|----------------------|------------|
| 400 | 407 | 65 300 572 |
| | 412 | 65 300 571 |
| | 420 | 65 300 655 |
| 401 | 407 / 412 / 420 | 13 011 367 |
| 402 | 407 / 412 / 420 | 13 009 722 |
| 410 | 407 B01 S50 Rp 3/4 | 13 016 764 |
| | 412 B01 S20 Rp 1 1/4 | 13 016 729 |
| | 420 B01 S20 Rp 2 | 65 300 664 |
| 411 | 407 / 412 / 420 | 13 010 078 |
| 412 | 407 | 13 015 554 |
| | 412 | 13 015 559 |
| | 420 | 13 017 275 |
| 413 | 407 | 13 015 556 |
| | 412 | 13 015 562 |
| | 420 | 13 017 276 |
| 414 | 407 | 13 016 011 |
| | 412 | 13 016 012 |
| | 420 | 13 007 901 |
| 420 | 407 | 65 300 575 |
| | 412 | 65 300 576 |
| | 420 | 13 011 368 |
| 430 | 407 | 65 300 658 |
| | 412 | 13 022 858 |
| | 420 | 13 007 859 |



| Pos. | Назначение | Denominación | Περιγραφή | Opis | Tanım |
|------|---------------------------------|--------------------------|--|--------------------------------------|----------------------------|
| 400 | Коллектор в сборе | Colector aspl. | Συλλέκτης, μηχανισμός σύζευξης | Kolektor kompl. | Manifold kmp1 |
| 401 | Стопорное кольцо + стабилизатор | Circlips + estabilizador | Δακτύλιος συγκράτησης + σταθεροποιητής | Pierścienie sprężyste + stabilizator | Halka segman + dengeleyici |
| 402 | Точка измерения давления | Toma de presión | Σημείο λήψης πίεσης | Gniazdo czujnika ciśnienia | Basınç girişi |
| 410 | Газовый клапан | Válvula gas | Βαλβίδα αερίου | Zawór gazowy | Gaz vanası |
| 411 | Реле давления газа | Manostato de gas | Πιεσοστάτης αερίου | Czujnik ciśnienia gazu | Gaz basıncı şalteri |
| 412 | Катушка VS + VA1 | Bobina VS+VA1 | Πηνίο VS + VA1 | Cewka VS+VA1 | Bobin VS+VA1 |
| 413 | Катушка VA2 | Bobina VA2 | Πηνίο VA2 | Cewka VA2 | Bobin VA2 |
| 414 | Сетчатый фильтр | Filtro de tamiz | Φίλτρο με σήτα | Filtr sitowy | Filtre süzgeci |
| 420 | Комплект прокладок | Kit de juntas | Κιτ φλαντζών | Zestaw uszczelek | Conta kiti |
| 430 | Входной фланец | Brida de entrada | Φλάντζα εισόδου | Kolnierz wejściowy | Giriş flanşı |

| | Условные обозначения | Leyenda | Λεζάντα | Legenda | Açıklama |
|---|--------------------------------------|-------------------------|-----------------------|--------------------------|------------------|
|  | Детали для технического обслуживания | Piezas de mantenimiento | Εξαρτήματα συντήρησης | Materiały eksploatacyjne | Bakım parçaları |
| | Запчасти | Piezas de recambio | Ανταλλακτικά | Części zamienne | Yedek parçalar |
|  | Быстро изнашивающиеся детали | Piezas de desgaste | Αναλώσιμα | Części zużywające się | Aşınma parçaları |



www.elco.net

| | | Hotline |
|---|---|-----------------------|
|  | ELCO Austria GmbH Aredstr.16-18 2544 Leobersdorf | 0810-400010 |
|  | ELCO Belgium n.v./s.a. Industrielaan 61 1070 Anderlecht | +32 (0)2- 4631902 |
|  | ELCOTHERM AG Sarganserstrasse 100 7324 Vilters | 0848 808 808 |
|  | ELCO GmbH Dreichstr.10 64546 Mörfelden-Walldorf | 0180-3526180 |
|  | ELCO Italia S.p.A. Via Roma 64 31023 Resana (TV) | 800-087887 |
|  | ELCO Burners B.V. Meerpalweg 1 1332 BB Almere | +31(0)88 69 573 11 |
|  | OOO «Ariston Thermo RUS LLC» Bolshaya Novodmitrovskaya St.bld.14/1 office 626 127015 Moscow -Russia | +7 495 783 0440 |

Hergestellt in der EU. Fabriqué en EU. Fabricato in EU.
Angaben ohne Gewähr. Document non contractuel. Documento non contrattuale.