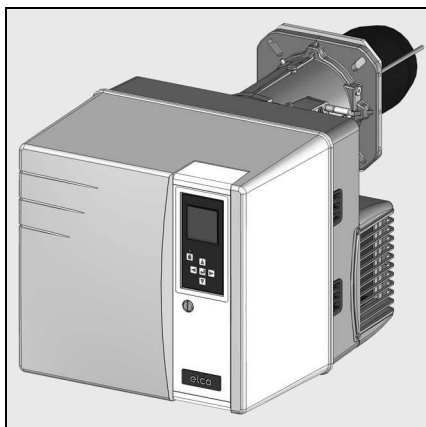


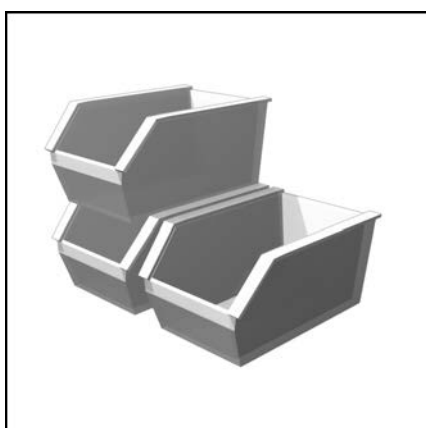
Технические характеристики
Datos técnicos
Τεχνικά δεδομένα
Parametry techniczne
Teknik veriler



ru, es..... 4200 1052 6800
gr, pl..... 4200 1052 6900
tr..... 4200 1052 7000



Электрические и гидравлические схемы
Esquemas eléctrico e hidráulico
Ηλεκτρικά και υδραυλικά σχεδιαγράμματα
Schemat elektryczny i hydrauliczny
Elektrik ve hidrolik şemalar

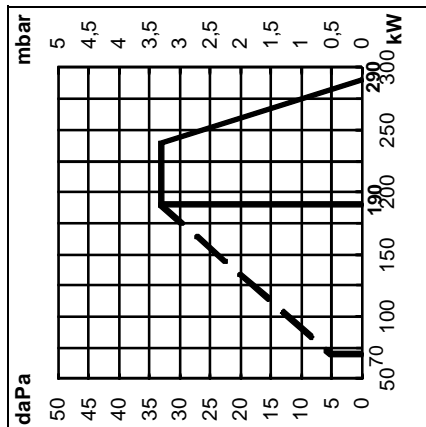


Запчасти
Piezas de recambio
Ανταλλακτικά
Części zamienne
Yedek parçalar



		VG 3.290 V		VG 3.360 V	
Μощность горелки мин./макс., кВт	Potencia del quemador min./máx. kW	Ισχύς του καυστήρα ελάχ./μέγ. kW	Μοc παλνικα min./máx. kW	Brütlör gücü min./máx. kW	(70) 190 - 290 (80) 240- 360
Κοэффициент регулирования	Relación de regulación	Σχέση ρυθμίσης	Stosunek regulacji	Regülasyon oranı	1 : 2,7 1 : 3
Топливо	Combustible	Καύσιμο	Paliwo	Yanabilir	(G20) H _v = 10,35 kWh / m ³ (G25) H _v = 8,83 kWh / m ³ (G31) H _v = 25,89 kWh / m ³
Номер одобрения CE	Número de homologación CE	Αριθμός έγκρισης CE	Numer zezwolenia CE	CE onay numarası	1312 BV 5208
Номер одобрения SSIGE	Número de homologación SSIGE	Αριθμός έγκρισης SSIGE	Numer zezwolenia SSIGE	SSIGE onay numarası	xxx
Класс выброса загрязняющих веществ по стандарту EN 676 для газовых горелок: NOx < 80 мг/кВт.ч, на пропане: NOx < 140 мг/кВт.ч при стандартных условиях испытаний	Tipo de emisión según la EN 676 para gases naturales: NOx < 80 mg/kWh, para propano: NOx < 140 mg/kWh en condiciones de ensayo normalizadas	Κατηγορία εκπομπών ρύπων σύμφωνα με το πρότυπο EN 676 σε φυσικά αέρια: NOx < 80mg/kWh, пропан: NOx < 140mg/kWh, в нормализованных условиях испытаний	Klasa emisji zgodnie z EN 676 gaz ziemny: NOx < 80 mg/kWh, propan: NOx < 140 mg/kWh, w znormalizowanych warunkach testowych	Emisyon sınıfı EN 676'ye göre doğal gaz: NOx < 80mg/kWh, propan: NOx < 140mg/kWh, standart deneme şartlarında	3
Блок управления и безопасности	Cajetín de seguridad	Ηλεκτρονικό	Moduł zabezpieczający	Güvenlik kutusu	TCG 5xx
Газовая рампа	Rampa de gas	Γραμμή αερίου	Rampa gazowa	Газ rampası	MB-VE407; MB-VE412; MB-VEF420
Подсоединение газа	Conexión de gas	Σύνδεση αερίου	Podłączenie gazu	Газ bağlantısı	Rp 1", Rp 1 1/4, Rp 2"
Давление газа на входе	Presión de entrada del gas	Πίεση εισόδου αερίου	Ciśnienie na wejściu gazu	Газ giriş basıncı	(G20), (G25): 20-300 mbar (G31): 30-148 mbar
Настройка подачи воздуха I Воздушная заслонка	Ajuste del aire I Válvula de aire	Ρύθμιση του αέρα I Τάπτερ αέρα	Regulacja przepływu powietrza I Przepustnica powietrza	Ηαва ауару I Ηαва κλαπεσι	x
Настройка подачи воздуха II Демфлектор в головке	Ajuste del aire II Deflector en el cabezal	Ρύθμιση του αέρα II Διακορπιστήρας στην κεφαλή	Regulacja przepływu powietrza II Deflektor w głowicy	Ηαва ауару II Καifa κισμινда deflektor	x
Настройка подачи воздуха III Изменением скорости вентиляции	Ajuste del aire III Variación de velocidad del motor de ventilación	Ρύθμιση του αέρα III Διακμινανση της ταχύτητας αερισμου του κινητήρα	Regulacja przepływu powietrza III Wentylacja silnika prędkosc zmiany	Ηαва ауару III Деğişken hizli fan motoru	x
Серводвигатель заслонки	Control de la válvula de aire servomotor	Έλεγχος τάπτερ αέρα сервомотор	Sterowanie przepustnicą powietrza serwomotor	Ηαва κλαπεси kumandasi servo motor	STE 4,5 B0
Реле давления воздуха (диапазон регулировки)	Manostato de aire (intervalo de ajuste)	Πισοστατής αέρα (περιοχή ρυθμίσης)	Czujnik ciśnienia powietrza (zakres regulacji)	Ηαва basıncı salteri (ауар aralıđı)	0,5 - 5 mbar
Контроль пламени Ионизационный зонд	Vigilancia de llama Sonda de ionización	Επιτήρηση φλόγας Αισθητήρας ιονισμού	Kontrola płomienia Sonda jonizacyjna	Αλεν κιντρώлу Іyonlaşma sondasi	x
Устройство розжига	Encendedor	Αναφλεκτήρας	Aparat zapłonowy	Ατεşleyici	EBI
Электродвигатель 2840 об/мин	Motor 2.840 min. ⁻¹	Μοτέρ 2840min. ⁻¹	Silnik 2840 min. ⁻¹	Μοtor 2840min. ⁻¹	250 W 300 W
Напряжение	Tensión	Τάση	Napięcie	Gerilim	230V - 50Hz
Изменением скорости вентиляции	Variación de velocidad del motor de ventilación	Διακμινανση της ταχύτητας αερισμου του κινητήρα	Wentylacji silnika prędkosc zmiany	Деğişken hizli fan motoru	VFNC35-2004
Потребляемая электрическая мощность: (при работе)	Potencia eléctrica absorbida (en funcionamiento)	Απορροφούμενη ηλεκτρική ισχύς (σε λειτουργία)	Pobór mocy elektrycznej (w czasie działania)	Emilen elektrik gücü (çalışıyor)	330 W 400 W
Приблизительная масса, кг	Peso aproximado en kg	Βάροc κατά προσέγγιση kg	Masa przybliżona w kg	Kg olarak yaklaşık ağırlık	30
Класс электробезопасности	Índice de protección	Βαθός ηλεκτρικής προστασίας	Klasa ochrony	Κορυμα endisi	IP 41
Уровень шума измеренный согласно ISO9614 (LpA)	Nivel acústico medición según ISO9614 (LpA)	Στάθμη θορύβου μέτρηση σύμφωνα με το πρότυπο ISO9614 (LpA)	Poziomok halasu zmierzony zgodnie z ISO9614 (LpA)	AKustik seviye ISO9614 (LpA) göre ölçülen	70
Окружающая температура при хранении мин./макс	Temperatura ambiente almacenamiento min./máx.	Θερμοκρασία περιβάλλοντος για αποθήκευση ελάχ./μέγ.	Temperatura otoczenia składowanie min./máx.	Ortam/depolama sıcaklıđı min./máx	- 20 ... + 70°C
Окружающая температура при работе: мин./макс.	Temperatura ambiente funcionamiento: min./máx.	Θερμοκρασία περιβάλλοντος για λειτουργία : ελάχ./μέγ.	Temperatura otoczenia działanie: min./máx.	Ortam sıcaklıđı çalışma: min./máx	- 10 ... + 60°C
Относительная влажность воздуха	Humedad relativa del aire	Σχετική υγρασία αέρα	Wilgotnośc względna powietrza	Ηαва баđил nemi	max. 60% - 40 °C

VG 3.290 V



Кривые мощности

Кривая мощности показывает изменение мощности горелки в зависимости от давления в топочной камере сгорания. Она соответствует максимальным значениям, измеренным в соответствии со стандартом EN676 в стандартном канале.

При выборе горелки необходимо учитывать КПД котла.

Расчет мощности горелки:

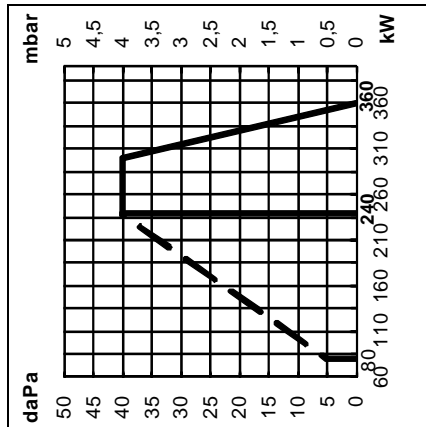
$$Q_F = \frac{Q_N}{\eta} \times 100$$

Q_F = мощность горелки, кВт
 Q_N = номинальная мощность котла, кВт
 η = КПД котла, %

Условные обозначения:

V = VECTRON
G = Природный газ/пропан
3 = Типоразмер
360 = Базовая мощность, кВт
V = Модулируемая горелка/с плавно-двухступенчатым регулированием мощности с изменением скорости вентиляции
KN = Головка горелки стандартной длины
KL = Длинная головка горелки

VG 3.360 V



Curvas de potencia

La curva de potencia representa la potencia del quemador en función de la presión existente en el hogar. Corresponde a los valores máx. medidos, según la norma EN676, en un túnel normalizado.

Para seleccionar el quemador es necesario tener en cuenta el coeficiente de rendimiento de la caldera.

Cálculo de la potencia del quemador:

$$Q_F = \frac{Q_N}{\eta} \times 100$$

Q_F = potencia del quemador (kW)
 Q_N = potencia nominal de la caldera (kW)
 η = rendimiento de la caldera (%)

Leyenda:

V = VECTRON
G = Gas natural/Gas propano
3 = Medidas
360 = Referencia de potencia en kW
V = quemador de 2 etapas progresivas modulantes con variación de velocidad del motor de ventilación
KN = Cabezal de combustión de longitud normal
KL = Cabezal de combustión largo

VG 3.360 V



Krzywe mocy

Zakres działania określa moc palnika w stosunku do ciśnienia panującego w palenisku. Odpowiada on maksymalnym wartościom zmierzonym zgodnie z normą EN676, w znormalizowanym tunelu.

Przy wyborze palnika należy uwzględnić współczynnik sprawności cieplnej kotła.

Obliczenie mocy palnika:

$$Q_F = \frac{Q_N}{\eta} \times 100$$

Q_F = moc palnika (kW)
 Q_N = moc znamionowa kotła (kW)
 η = sprawność cieplna kotła (%)

Legenda:

V = VECTRON
G = Gaz ziemny / Propan
3 = Wielkość
360 = Wartość odniesienia mocy w kW
V = palnik 2-stopniowy progresywny modulacyjny z wentylacją silnika prędkości zmiary
KN = Glowica spalania normalnej długości
KL = Glowica spalania długa

Güç eğrileri

Çalışma alanı, ocak tertibatında mevcut basınca göre brülör gücünü gösterir. Standart tünelde EN676 normuna göre ölçülen maksimum değerlere uymaktadır.

Brülör seçeneği için kazan randimanının katsayısı dikkate alınmalıdır.

Brülör gücü hesabı

$$Q_F = \frac{Q_N}{\eta} \times 100$$

Q_F = brülör gücü
 Q_N = kazan nominal gücü (kW)
 η = kazan randımanı (%)

Açıklama:

V = VECTRON
G = Doğal Gaz / Propan Gazı
3 = Boyut
360 = kW olarak güç referansı
V = aşamalı kademeli / 2 oranlı brülör değişikken hızlı fan motoru ile
KN = Normal uzunlukta yanma kafası
KL = Uzun yanma kafası

Καμπύλες ισχύος

Οι καμπύλες ισχύος αναπαριστούν την ισχύ του καυστήρα σε συνάρτηση με την πίεση που επικρατεί στο θάλαμο καύσης. Αντιστοιχεί στις μέγ. τιμές που μετρήθηκαν σύμφωνα με το πρότυπο EN676, σε τυποποιημένο θάλαμο καύσης.

Για την επιλογή του καυστήρα, πρέπει να λαμβάνεται υπόψη ο βαθμός απόδοσης του λέβητα.

$$Q_F = \frac{Q_N}{\eta} \times 100$$

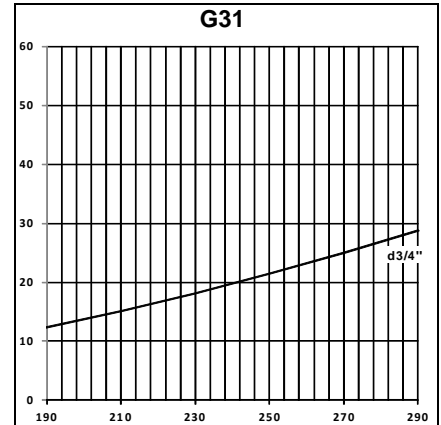
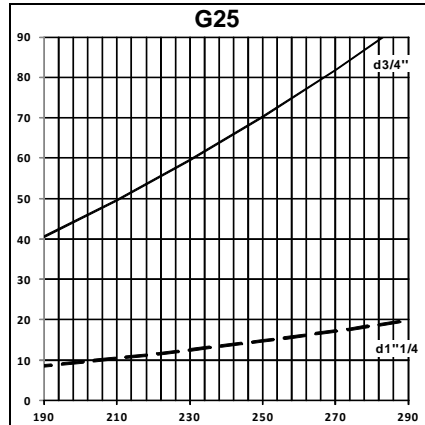
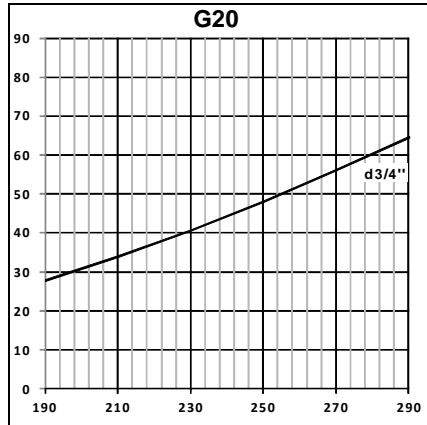
Q_F = ισχύς του καυστήρα (kW)
 Q_N = ονομαστική ισχύς του λέβητα (kW)
 η = απόδοση του λέβητα (%)

Λεζάντα:

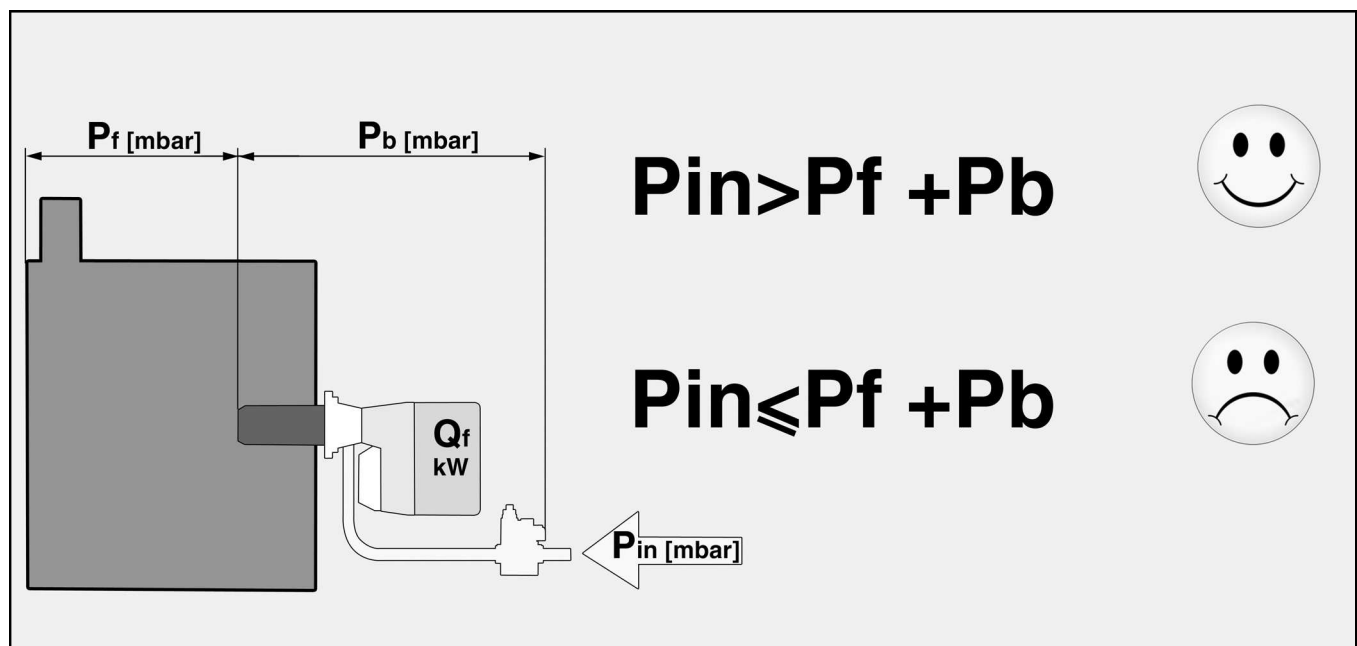
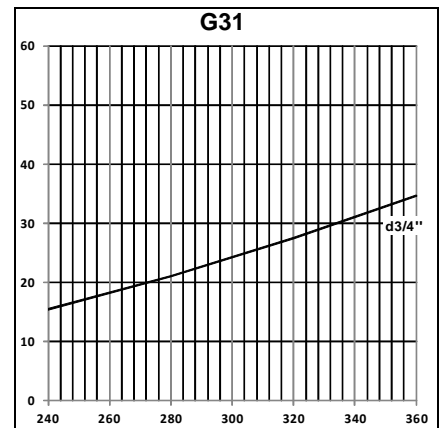
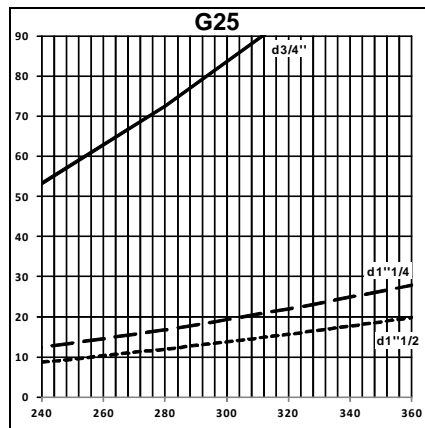
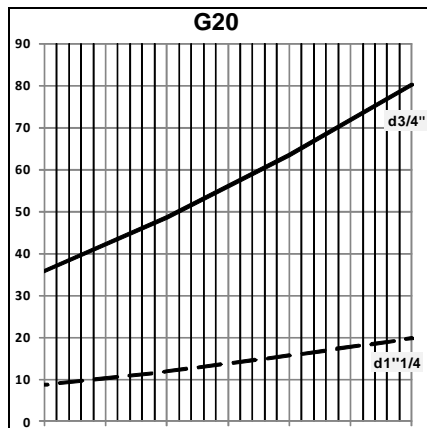
V = VECTRON
G = Φυσικό αέριο / αέριο προπάνιο
3 = Μέγεθος
360 = Κωδικός ισχύος σε kW
V = καυστήρας διβάθμιας λειτουργίας /προοδευτική ρυθμιζόμενη λειτουργία με τη διακύμανση της ταχύτητας μηχανών εξερισμού
KN = Κεφαλή καύσης κανονικού μήκους
KL = Μακριά κεφαλή καύσης

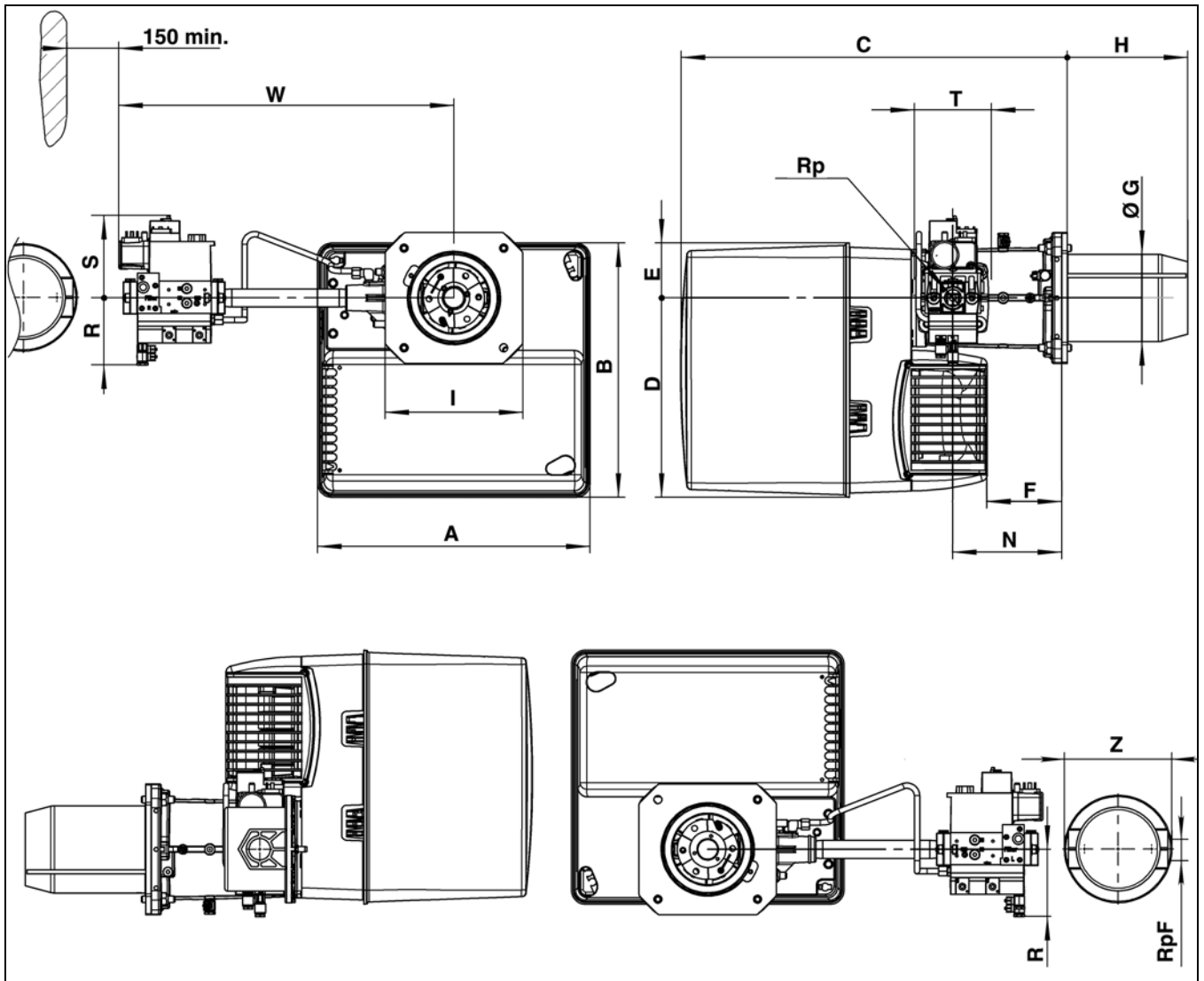
Потери давления Pb (рампа + головка горелки)
Pérdidas de carga Pb (rampa de gas + cabezal de combustión)
Απώλειες φορτίου Pb (Γραμμή αερίου + κεφαλή καύσης)
Straty ciśnienia Pb (Rampa gazowa + głowica spalania)
Yük kaybı Pb (Gaz rampası + yanma kafası)

VG3.290 V

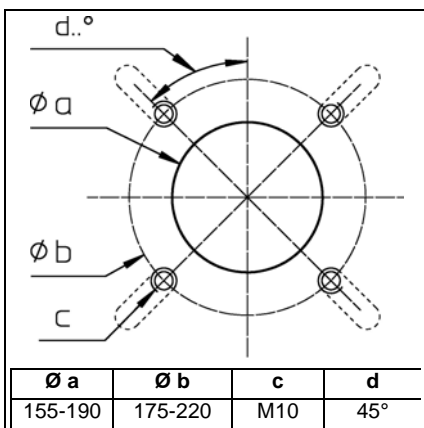


VG3.360 V





	A	B	C	D	E	F	ØG	H		I	N	Rp	R	S	T	W	RpF	Z
								KN	KL									
VG3 V - d3/4" - Rp1"	406	379	576	297	82	120	130	180	320	195 x 205	170	3/4"	70	160	120	479	1"	160
VG3 V - d1"1/4 - Rp1"1/4												1"1/4	80	175	145	526	-	-
VG3 V - d1"1/2 - Rp2"												2"	100	185	100	603	-	-



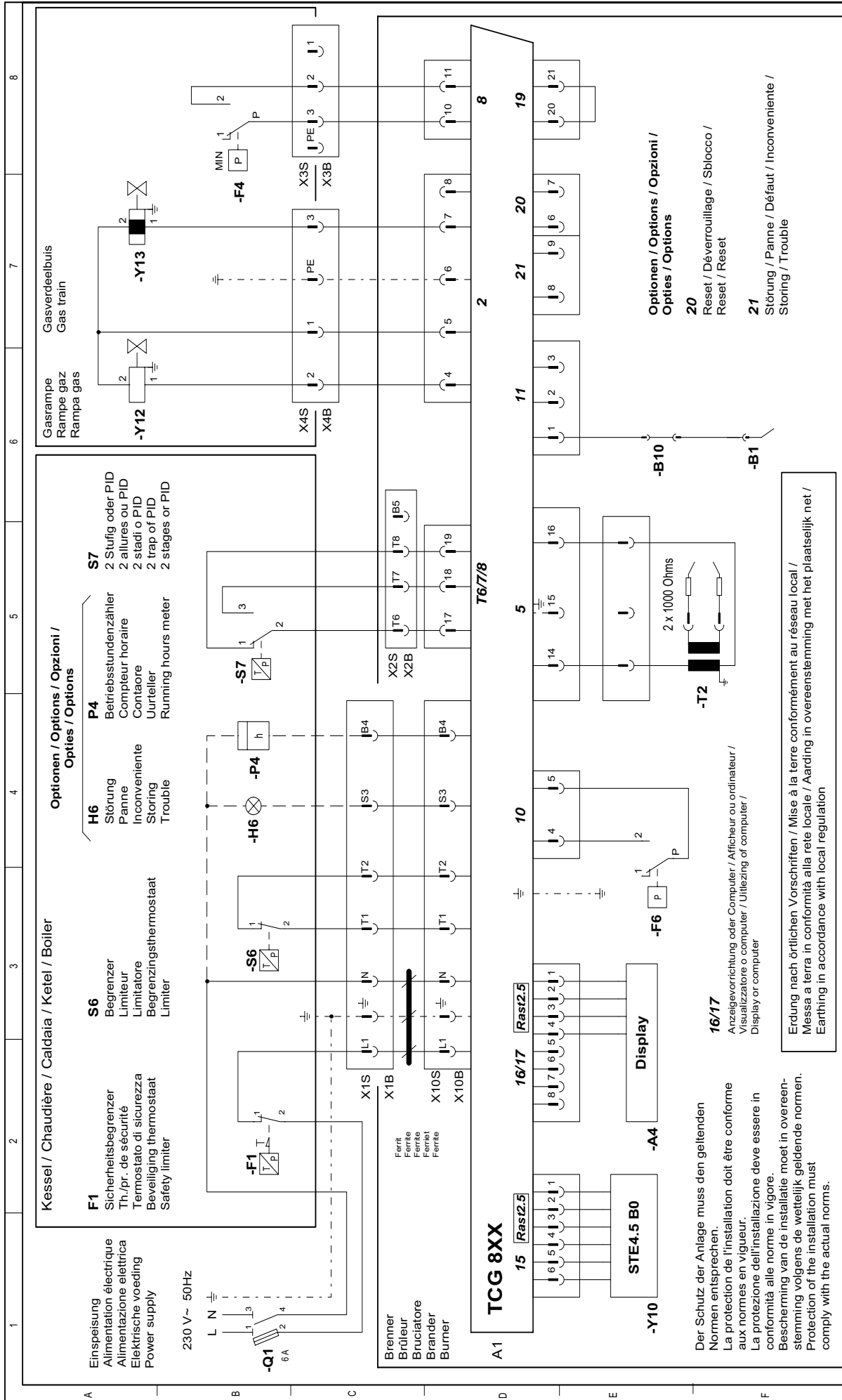


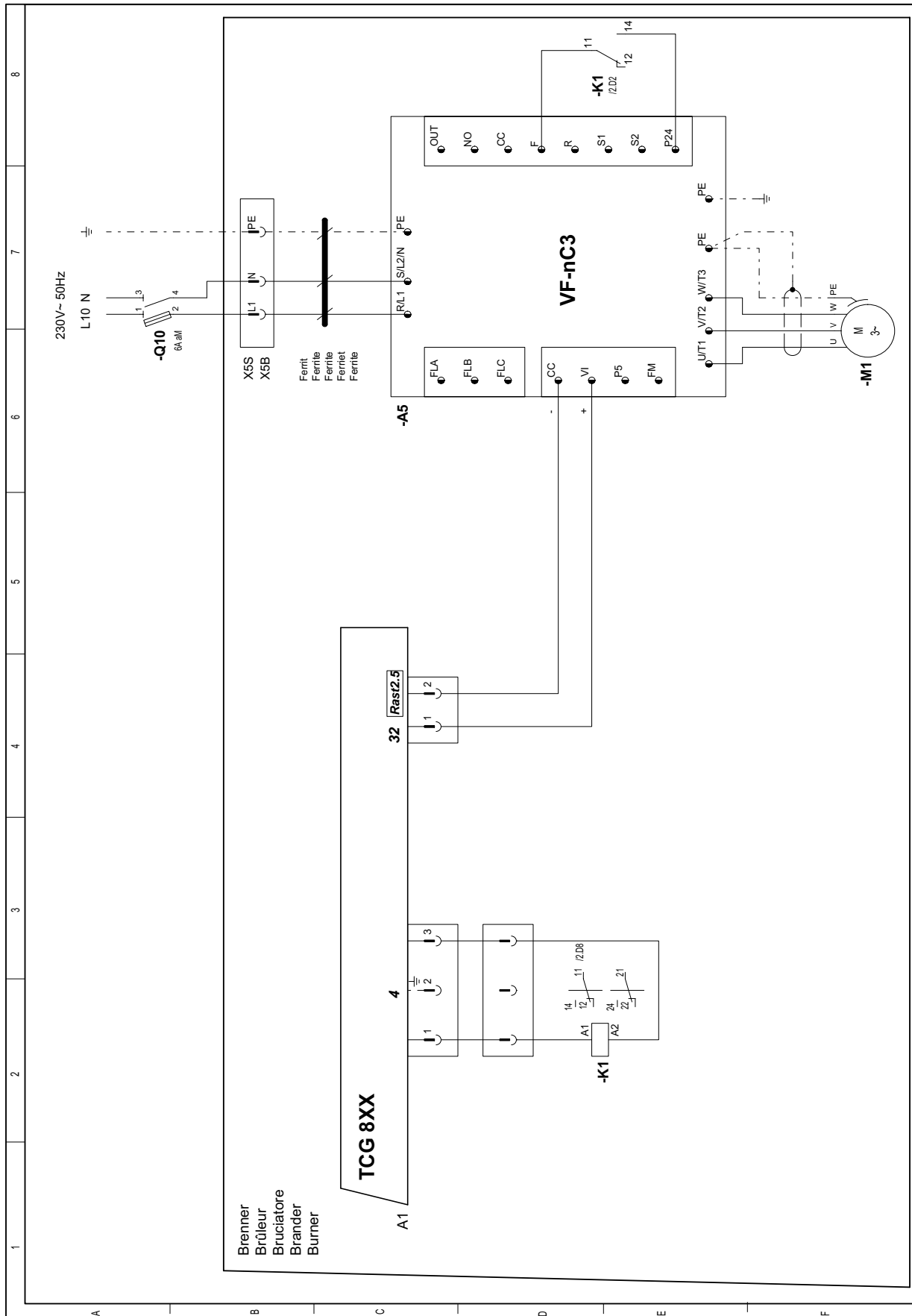
Электрические и гидравлические схемы
Esquemas eléctrico e hidráulico
Ηλεκτρικά και υδραυλικά σχεδιαγράμματα
Schemat elektryczny i hydrauliczny
Elektrik ve hidrolik şemalar

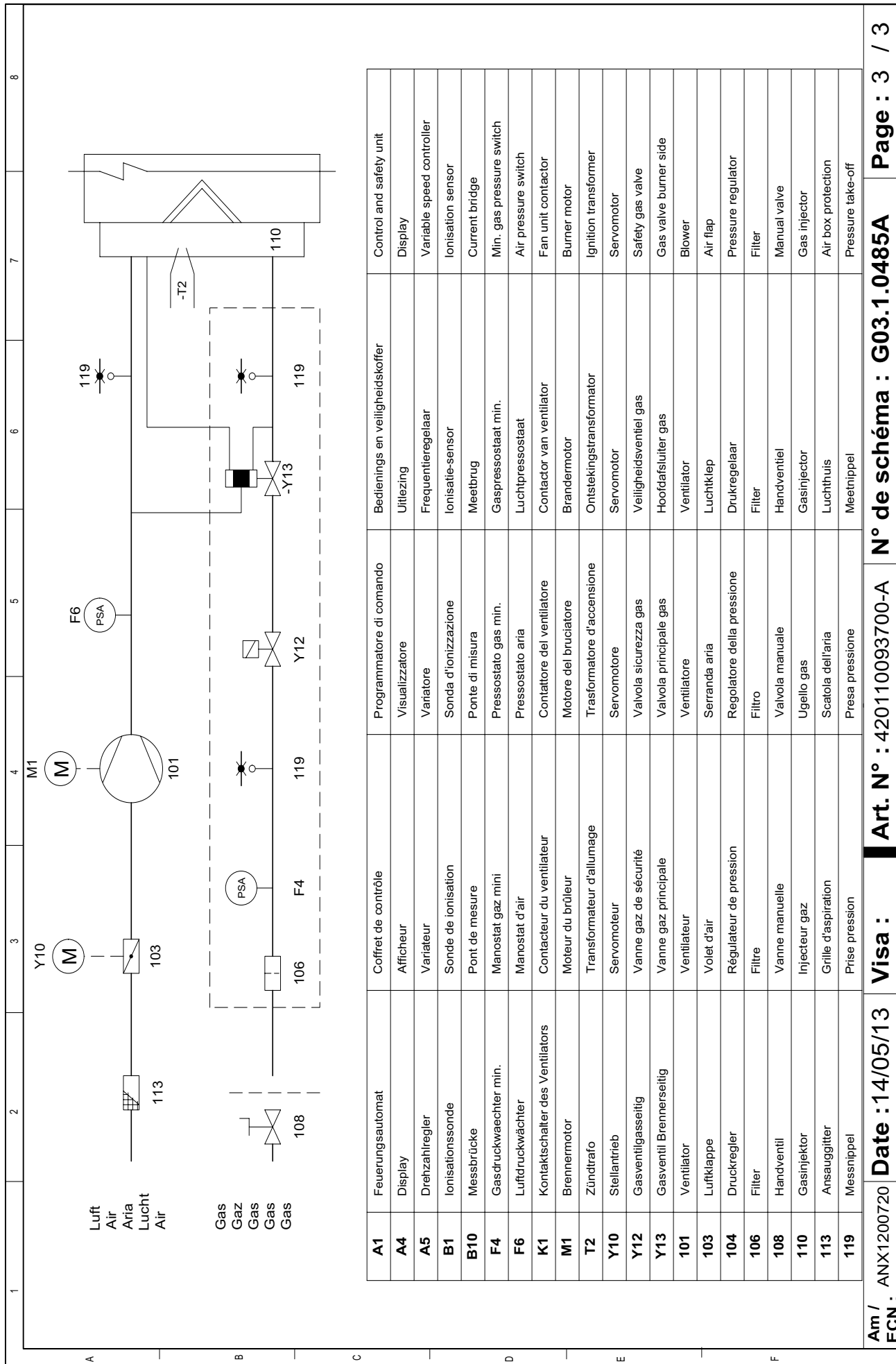
..... **4201 1009 3700**



VG 3.290 V		
Κορπυς γορελκι Cuerpo del quemador Σώμα του καυστήρα Korpus palnika Brülör gövdesi	-	3 834 329
Γορλβκα γορελκι Cabezal de combustión Κεφαλή καύσης Głowica spalania Yanma kafası	KN	3 832 059
	KL	3 832 060
Γαζοβαρά ραμπα Rampa de gas Γραμμή αερίου Rampa gazowa Gaz rampası	3/4"	3 832 064
	1,1/4"	3 832 063
VG 3.360 V		
Κορπυς γορελκι Cuerpo del quemador Σώμα του καυστήρα Korpus palnika Brülör gövdesi	-	3 834 330
Γορλβκα γορελκι Cabezal de combustión Κεφαλή καύσης Głowica spalania Yanma kafası	KN	3 832 059
	KL	3 832 060
Γαζοβαρά ραμπα Rampa de gas Γραμμή αερίου Rampa gazowa Gaz rampası	3/4"	3 832 064
	1,1/4"	3 832 063
	2"	3 833 192







Code	Feuerungsautomat	Coffret de contrôle	Programmatore di comando	Bedienings en veiligheidskoffer	Control and safety unit
A1	Display	Afficheur	Visualizzatore	Uitlezing	Display
A4	Drehzahlregler	Variateur	Variatore	Frequentieregelaar	Variable speed controller
A5	Ionisationssonde	Sonde de ionisation	Sonda d'ionizzazione	Ionisatie-sensor	Ionisation sensor
B10	Messbrücke	Pont de mesure	Ponte di misura	Meetbrug	Current bridge
F4	Gasdruckwächter min.	Manostat gaz mini	Pressostato gas min.	Gaspressostaat min.	Min. gas pressure switch
F6	Luftdruckwächter	Manostat d'air	Pressostato aria	Luchtpressostaat	Air pressure switch
K1	Kontaktschalter des Ventilators	Contacteur du ventilateur	Contattore del ventilatore	Contactor van ventilator	Fan unit contactor
M1	Brennermotor	Moteur du brûleur	Motore del bruciatore	Brandermotor	Burner motor
T2	Zündtrafo	Transformateur d'allumage	Trasformatore d'accensione	Ontstekingstransformator	Ignition transformer
Y10	Stellantrieb	Servomoteur	Servomotore	Servomotor	Servomotor
Y12	Gasventilgasseitig	Vanne gaz de sécurité	Valvola sicurezza gas	Veiligheidsventiel gas	Safety gas valve
Y13	Gasventil Brennerseitig	Vanne gaz principale	Valvola principale gas	Hoofdafsluitter gas	Gas valve burner side
101	Ventilator	Ventilateur	Ventilatore	Ventilator	Blower
103	Luftklappe	Volet d'air	Serranda aria	Luchtklep	Air flap
104	Druckregler	Régulateur de pression	Regolatore della pressione	Drukregelaar	Pressure regulator
106	Filter	Filtre	Filtro	Filter	Filter
108	Handventil	Vanne manuelle	Valvola manuale	Handventiel	Manual valve
110	Gasinjektor	Injecteur gaz	Ugello gas	Gasinjector	Gas injector
113	Ansauggitter	Grille d'aspiration	Scatola dell'aria	Luchthuis	Air box protection
119	Messnippel	Prise pression	Preso pressione	Meetnippel	Pressure take-off

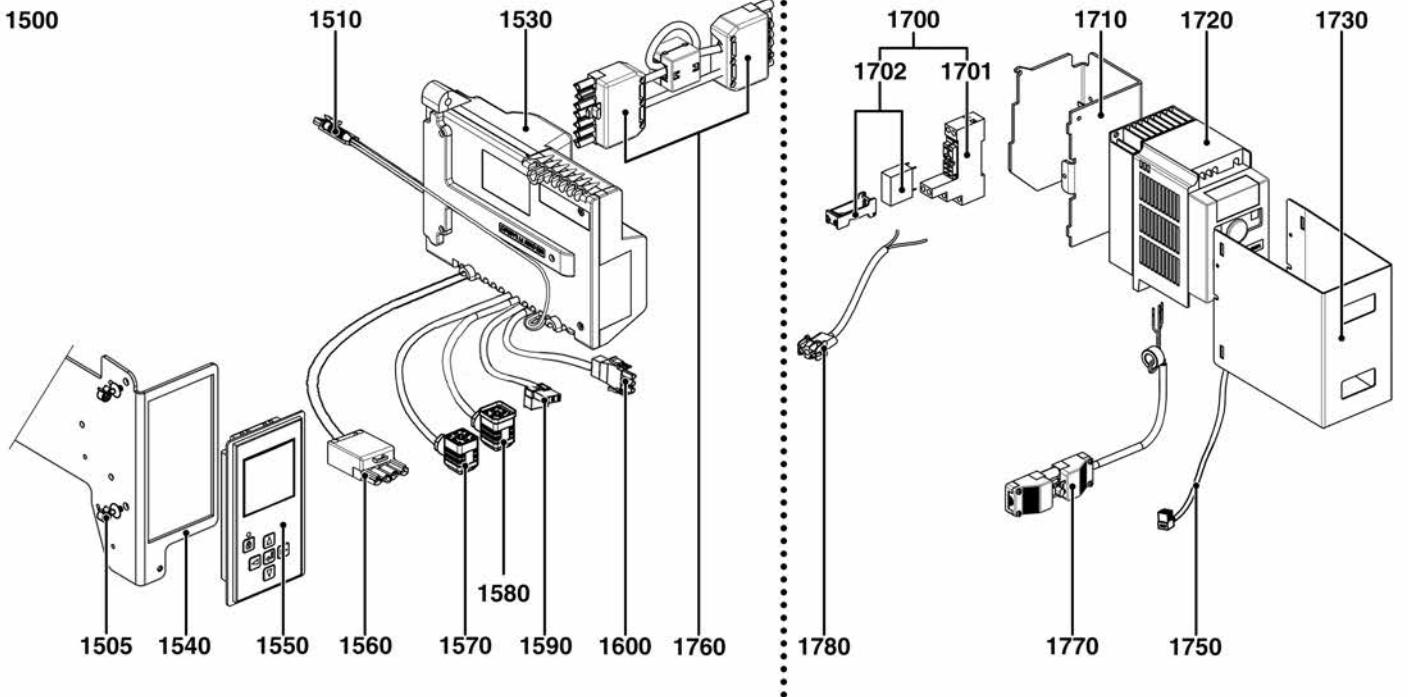
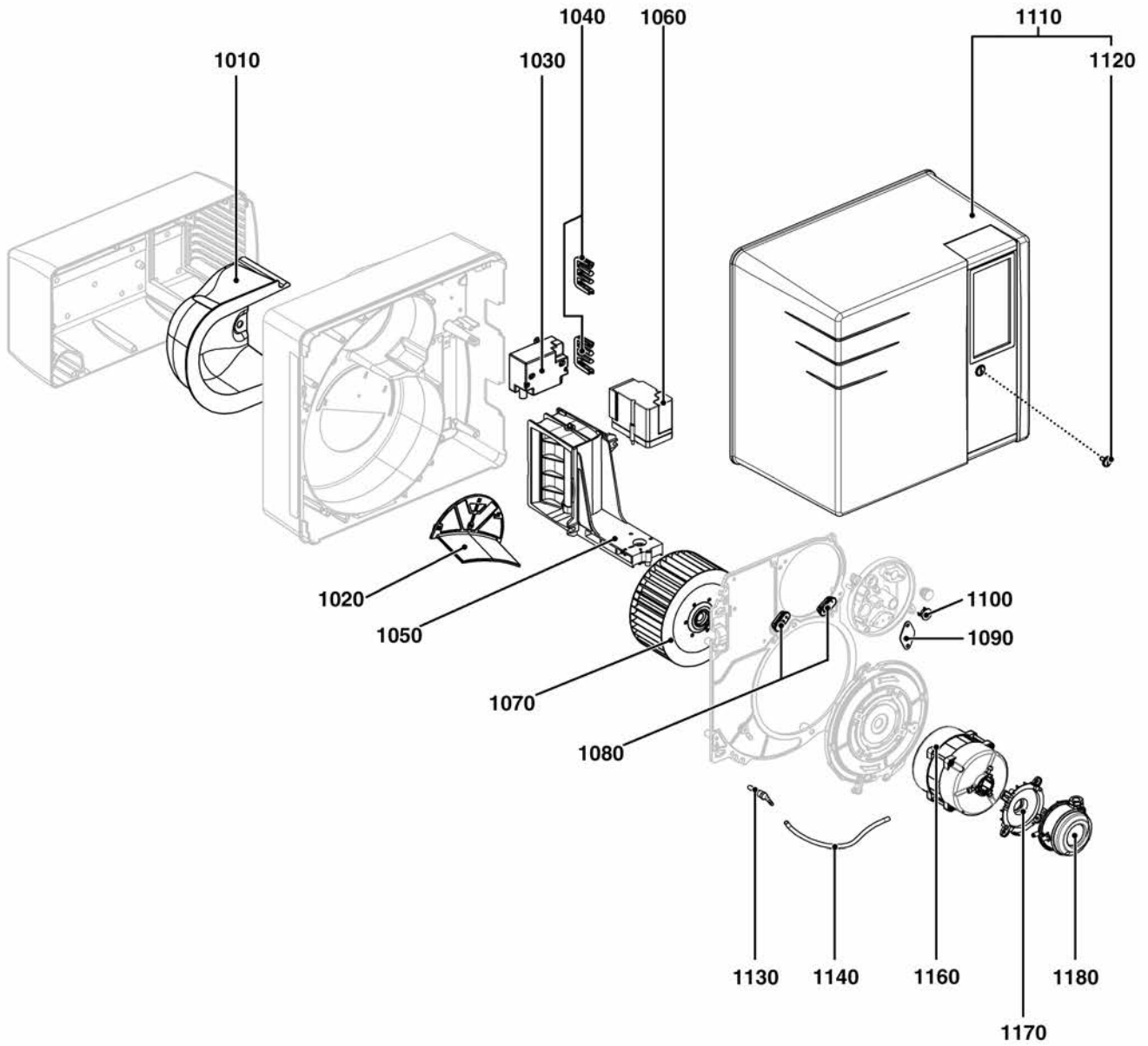
SPARE PARTS EXPLODED VIEW GAS BURNERS

Model

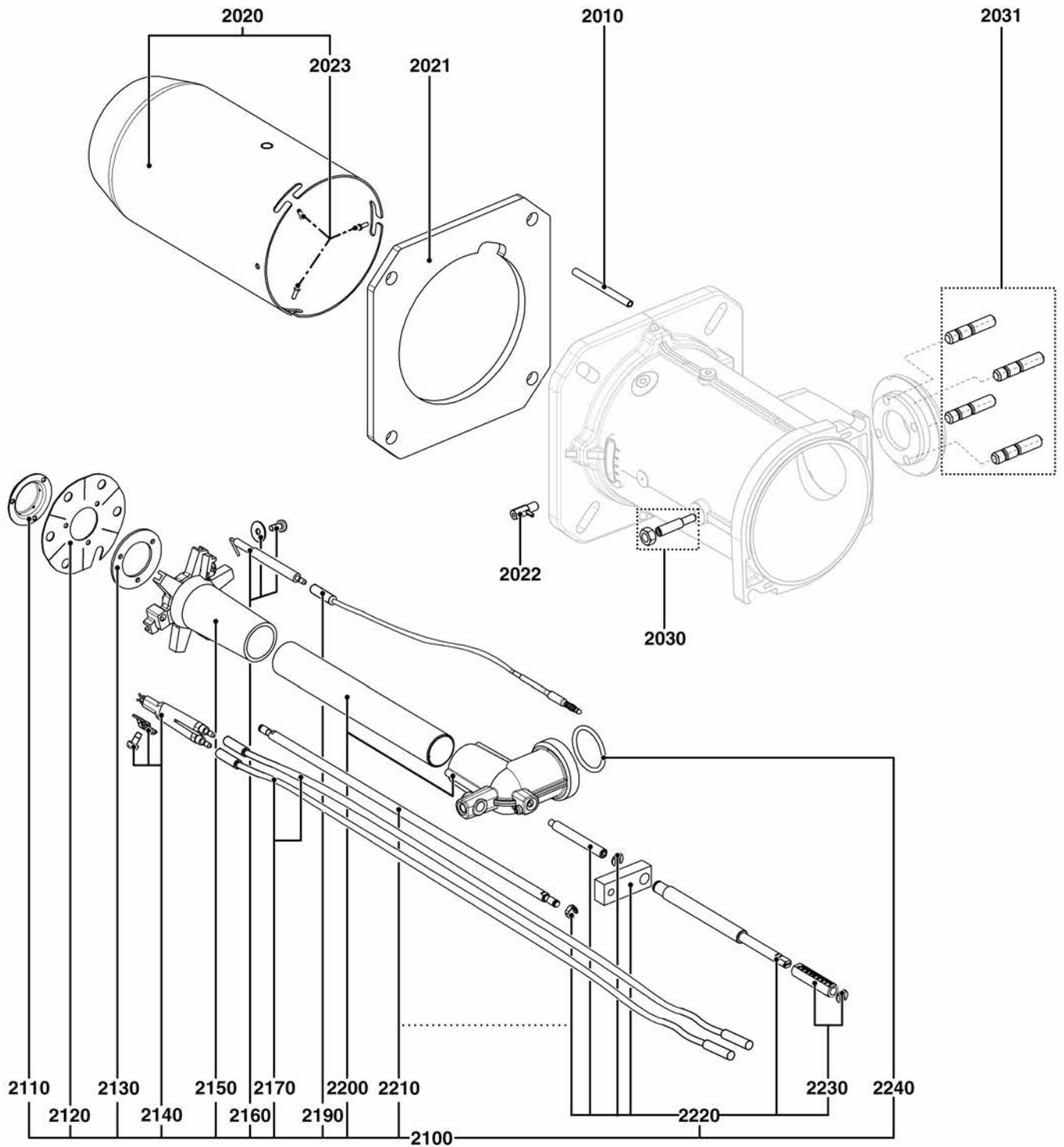
CB-VG3V

R8220083-01 - 19/09/2013

1	3834329	BB-VG3.290 V	09-2013	
2	3834330	BB-VG3.360 V	09-2013	
3	3832059	CH-G0431 - T1/KN	06-2008	-
4	3832060	CH-G0431 - T2/KL	09-2008	-
5	3832064	GT-d311 - 3/4" - Rp1"	06-2010	-
6	3832063	GT-d312 - 1"1/4 - Rp1"1/4	12-2008	-
7	3833192	GT-d327 - 1"1/2-Rp2"	02-2011	-
Col	Reference	Model type	Begin	End



☉⇒	Description	Manf. Pt. N	Type	BR-VG3-200V BR-VG3-300V CH-50631 - 11/KN CH-50631 - 22/AL GT-0311 - 3/4" - Rp1" GT-0312 - 1"1/4" - Rp1"1/4" GT-0327 - 1"1/2" - Rp2"																	
				1	2	3	4	5	6	7	8	9	10	11	12	13	14	15	16	17	18
1000	BURNER BODY																				
1010	SOUND INSULATION	65300518		•	•																
1020	AIR RECYCLING	65300513		•																	
	AIR RECYCLING	65300525			•																
1030	IGNITER 2P	13009663		•	•																
1040	GROMMET/HOUSING	13016845		•	•																
1050	AIR FLAP	65300514		•	•																
1060	SERVOMOTOR	65300527		•	•																
1070	FAN WHEEL D.180X70	13021143		•	•																
1080	GROMMET/PLATE	65300517		•	•																
1090	LOCKING PLATE	65300568		•	•																
1100	SIGHT GLASS	13007807		•	•																
1110	HOOD VECTRON3+MOUNTING SCREW	65300622		•	•																
1120	FLAT HEAD SCREW M5X15	65300519		•	•																
1130	AIR PRESSURE TAP	65300567		•																	
	PRESSURE TAP	13016844			•																
1140	HOSE D.4/7 LG. 500 MM	13015497		•	•																
1160	MOTOR 250W 230V-TRI.C116-D12,7	65301168		•																	
	MOTOR 300W 230V-TRI. C112-D12,7	65301169			•																
1170	AIR PRESSURE SWITCH SUPPORT	13020723		•	•																
1180	AIR PRESSURE SWITCH 0,5-5MBAR	13020502		•	•																
1500	ELECTRIC PART																				
1505	CABLE HOLDER (BLACK) D.6(X10)	65300679		•	•																
1510	IONISATION CABLE+CONNECT.	65300158		•	•																
1530	CONTROL UNIT TCG 811.00 (R2.2)	65301179		•	•																
1540	CONTROL UNIT BRACKET+DISPLAY	65300524		•	•																
1550	DISPLAY/CONTR.UNIT TCH2/3X-TCG2/5X+CABL	65301109		•	•																
1560	CABLE+4-PIN WIELAND CONNECTOR (2ND ST.)	65300531		•	•																
1570	CABLE VALVE MBVEF	65300648		•	•																
1580	CABLE+GAS PRESSURE SWITCH CONNECTOR	13023698		•	•																
1590	CABLE+CONNECTOR/IGNITER	65300619		•	•																
1600	CABLE+CONNECTOR/MOTOR	13010519		•	•																
1700	SET RELAY	13017722		•	•																
1701	SUPPORT RELAY FINDER 95.05	13017720		•	•																
1702	RELAY	13017721		•	•																
1710	VARIATOR SUPPORT	65301174		•	•																
1720	VARIATOR VFNC3S-2004PL	65301161		•	•																
1730	VARIATOR HOOD	65301175		•	•																
1750	CABLE+CONTROL UNIT CONNECTOR/VARIATOR	65301163		•	•																
1760	POWER CABLE+7P CONNec./CTRL UNIT LG450	65301164		•	•																
1770	CABLE+CONNECTOR VARIATOR LG.270	65301165		•	•																
1780	CABLE+CTRL UNIT CONNec./RELAY LG.250	65301167		•	•																

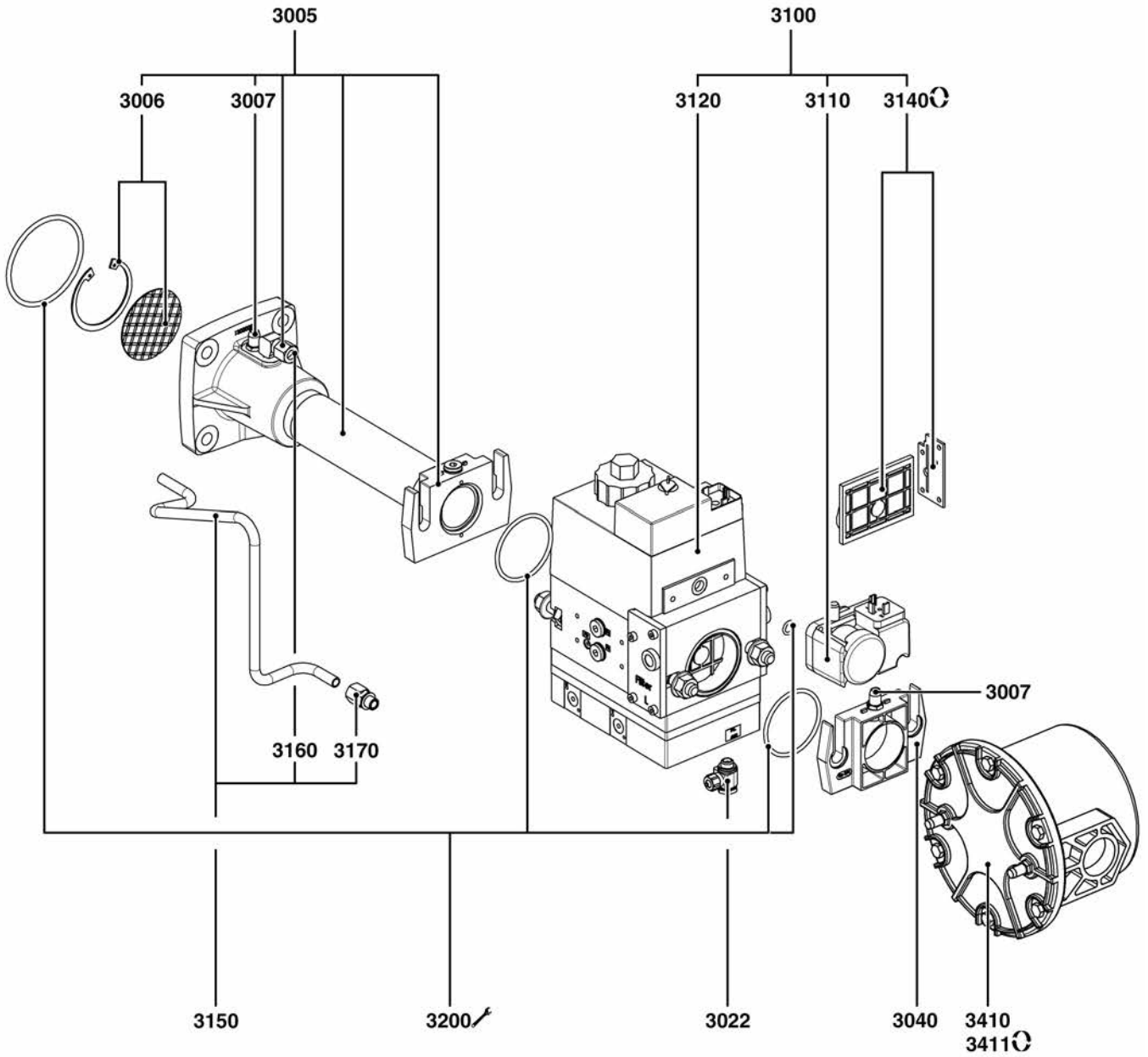


BR-VG3-200V
 BR-VG3-300V
 CH-50X31 - T1/KN
 CH-50X31 - T2/KN
 GT-0311 - 3/4" - Rp1"
 GT-0312 - 1"1/4 - Rp1"1/4
 GT-0327 - 1"1/2 - Rp2"

31

Description	Manf. Pt. N	Type																		
			1	2	3	4	5	6	7	8	9	10	11	12	13	14	15	16	17	18
2000 COMBUSTION HEAD																				
2010 FURNACE PRESSURE TUBE LG.200MM	65301184					●														
FURNACE PRESSURE TUBE LG.350MM	65301185						●													
2020 FLAME TUBE D.130/105/90 X 245+SCREWS	65300545					●														
FLAME TUBE D.130/105/90X385+SCREWS	65300546						●													
2021 GASKET/BOILER FRONT D.139/205X195X8	13018590					●	●													
2022 FLAME TUBE ROTATION LEVER	13007802					●	●													
2023 M6 SCREW(LEFT HANDED) FLAME TUBE	13007804					●	●													
2030 SCREW+NUT M8X40	65300557					●	●													
2031 STUDS SET M10X40	13016814					●	●													
2100 GAS LINE WITH FITTINGS KL/T2	65300544						●													
GAS LINE WITH FITTINGS KN/T1	65300543					●														
2110 NATURAL GAS DIFFUSER	13022110					●	●													
2120 TURBULATOR D.89-30/6	65300547					●	●													
2130 PROPANE DIFFUSER	13018630					●	●													
2140 IGNITION ELECTRODE	65300738					●	●													
2150 GAS LINE	65300346					●	●													
2160 IONISATION PROBE D.6/8X80	13010529					●	●													
2170 IGNITION LEAD LG.660MM	13015229					●														
IGNITION LEAD LG.850MM	13020808						●													
2190 IONISATION CABLE LG.650MM	13015121					●														
IONISATION CABLE LG.850MM	13020809						●													
2200 GAS INLET TUBE KL/T2+ELBOW	65300549						●													
GAS INLET TUBE KN/T1+ELBOW	65300548					●														
2210 ADJUSTMENT SPINDLE I KL/T2+CIRCLIPS	65300551						●													
ADJUSTMENT SPINDLE I T1/KN+CIRCLIPS	65300550					●														
2220 COMPLETE ADJUSTMENT SPINDLE II	65300556					●	●													
2230 ADJUST SCALE+CIRCLIPS	65300554					●	●													
2240 D.34.5X3.5 GASKET	13022908					●	●													

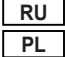
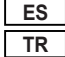
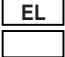

CB-VG3V
 Gas burners



Description	Manf. Pt. N	Type	<div style="display: flex; justify-content: space-between; font-size: small;"> BB-VG3-200 V BB-VG3-300 V CH-50X31 - 1 1/4" CH-50X31 - 1 1/2" GT-0311 - 3/4" GT-0312 - 1" 1/4" - Rp1" GT-0327 - 1" 1/2" - Rp2" </div>																	
			1	2	3	4	5	6	7	8	9	10	11	12	13	14	15	16	17	18
3000 GAS TRAIN																				
3005 COMPLETE COLLECTOR RP 1" 1/4	13014012																			
COMPLETE COLLECTOR RP2	13011796																			
COMPLETE COLLECTOR RP3/4	13014011																			
3006 AIR FLOW STABILISER+CIRCLIP	13011367																			
3007 PRESSURE TAKE-OFF R1/8	13009722																			
3022 BANJO UNION LCK-G1/8-PK4	13020682																			
3040 FLANGE MB...412 RP1" 1/4+NIPPLE	13022858																			
FLANGE MB...420 RP2+PLUG P	13007859																			
INLET FLANGE	13010074																			
3100 GAS VALVE 412 B01 S10	13010082																			
GAS VALVE 420 B01 S10	13011725																			
GAS VALVE MBVEF 407 B01 S30	13011113																			
3110 GAS PRESSURE SWITCH GW 150 A5 DIN	13010078																			
3120 COIL N°1105(VS+VA)	13010083																			
COIL N°1205(VS+VA)	13010084																			
COIL N°1215(VS+VA)	13011726																			
3140 SCREEN FILTER /MB...405/407	13016011																			
SCREEN FILTER /MB...410/412	13016012																			
SCREEN FILTER /MB...420	13007901																			
3150 GAS PRESSURE TUBE MBVEF407+UNION	13022464																			
GAS PRESSURE TUBE MBVEF412+UNION	65300649																			
GAS PRESSURE TUBE MBVEF420+UNION	65300669																			
3160 ANGLED UNION	13023188																			
3170 UNION G1/8 + GASKET	13023187																			
3200 GASKET SET MB...407	65300575																			
GASKET SET MB...412	65300576																			
GASKET SET MB...420	65300671																			
3410 GAS FILTER ANELLO RP 1	13010092																			
GAS FILTER ANELLO RP 2	13009700																			
3411 STRAINER ELEMENT ANELLO RP2+O'RING SE	13010044																			
STRAINER ELEMENT RP1" 1/4	13010093																			

		RU PL	ES TR	EL	X
1010	65300518	ЗВУКОИЗОЛЯЦИЯ ВОЗДУШНЫЙ БЛОК IZOLACJA OBUDOWA UKŁADU	AISLAMIENTO CAJA DE AIRE İZOLASYONU HAVA KUTUSU	ΜΟΝΩΣΗ ΚΟΥΤΙ ΑΕΡΑ	1
1020	65300513	РЕЦИРКУЛЯТОР ВОЗДУХА RECYRKULACJA POWIETRZA	RECICLAJE DE AIRE HAVA GERI DOENÜŞÜMÜ	ΑΝΑΚΥΚΛΩΣΗ ΑΕΡΑ	1
	65300525	РЕЦИРКУЛЯТОР ВОЗДУХА RECYRKULACJA POWIETRZA	RECICLAJE DE AIRE HAVA GERI DOENÜŞÜMÜ	ΑΝΑΚΥΚΛΩΣΗ ΑΕΡΑ	1
1030	13009663	УСТРОЙСТВО РОЗЖИГА 2P APARAT ZAPŁONOWY 2P	ENCENDEDOR 2P ATEŞLEYİCİ 2P	ΑΝΑΦΛΕΚΤΗΡΑΣ 2P	1
1040	13016845	МУФТА ПРОПУСКА ПРОВОДА/КАРТЕР PRZELOTKA PRZEWODU/OBUDOWA	PASACABLES/CÁRTER KABLO KANALI/KARTER	ΣΤΥΠΙΟΘΛΙΠΤΗΣ ΚΑΛΩΔΙΩΝ/ΒΑΣΗ	1
1050	65300514	ВОЗДУШНАЯ ЗАСЛОНКА PRZEPUSTNICA POWIETRZA	VÁLVULA DE AIRE HAVA KLAPEŞİ	ΤΑΜΠΕΡ ΑΕΡΑ	1
1060	65300527	СЕРВОДВИГАТЕЛЬ STE 4,5 В0.37/6-R SERWOMOTOR	SERVOMOTOR SERVO MOTOR	ΣΕΡΒΟΜΟΤΕΡ	1
1070	13021143	РАБОЧЕЕ КОЛЕСО Д.180X70 TURBINA D.180X70	TURBINA D.180X70 TÜRBİN D.180X70	ΦΤΕΡΩΤΗ D.180X70	1
1080	65300517	МУФТА ПРОПУСКА ПРОВОДА/ПЛАСТИНА PRZELOTKA PRZEWODU/PLYTKA	PASACABLES/PLATINA KABLO KANALI/TABLA	ΣΤΥΠΙΟΘΛΙΠΤΗΣ ΚΑΛΩΔΙΩΝ/ΠΛΑΚΑ	1
1090	65300568	ПЛАСТИНА ПЕРЕКРЫВАНИЯ PŁYTA ZAMYKAJĄCA	PLACA DE CIERRE KAPAMA PLAKASI	ΠΛΑΚΑ ΚΛΕΙΣΙΜΑΤΟΣ	1
1100	13007807	ГЛАЗОК ДЛЯ КОНТРОЛЯ ПЛАМЕНИ WZIERNIK	MIRILLA GÖZETLEME CAMI	ΥΑΛΟΔΕΙΚΤΗΣ	1
1110	65300622	ЧЕХОЛ ВЕС.3+ ВИНТ КРЕПЛЕНИЯ POKRYWA VEC.3+ SRUBA MOCUJĄCA	CUBIERTA VEC.3+ TORNILLO FIJACIÓN MUHAFAZA KAPAĞI VEC.3+BAĞLANTI	ΚΑΒΟΥΚΙ VEC.3+ ΒΙΔΑ ΣΤΕΡΕΩΣΗΣ	1
1120	65300519	ВИНТ С ПЛОСКОЙ ГОЛОВКОЙ М5Х15 SRUBA Z ŁBEM NIOWYMI PŁASKIM	TORNILLO DE CABEZA PLANA M5X15 DÜZ BAŞLI VIDA M5X15	ΒΙΔΑ ΕΠΙΠΕΔΗΣ ΚΕΦΑΛΗΣ Μ5Χ15	1
1130	13016844	ОТБОР ДАВЛЕНИЯ GNIAZDO POMIARU CIŚNIENIA	TOMA DE PRESIÓN BASINÇ GIRIŞİ	ΣΗΜΕΙΟ ΛΗΨΗΣ ΠΙΕΣΗΣ	1
	65300567	ОТБОР ДАВЛЕНИЯ ПЕРЕПАД GNIAZDO POMIARU RÓŻNICA	TOMA DE PRESIÓN ARIA BASINÇ GIRIŞİ	ΣΗΜΕΙΟ ΛΗΨΗΣ ΠΙΕΣΗΣ ΑΝΑΦΟΡΙΚΗ	1
1140	13015497	ТРУБА Д. 4/7 LG. 500 MM PRZEWÓD D.4/7 LG. 500 MM	MANGUERA D.4/7 LG. 500 MM BORU D.4/7 LG. 500 MM	ΣΩΛΗΝΑΣ D.4/7 LG. 500 MM	1
1160	65301168	ЭЛЕКТРОДВИГАТЕЛЬ 250W 230V-TRI.C116 SILNIK 250W 230V-TRI.C116-D12,7	MOTOR 250W 230V-TRI.C116-D12,7 MOTOR 250W 230V-TRI.C116-D12,7	ΜΟΤΕΡ 250W 230V-TRI.C116-D12,7	1
	65301169	ЭЛЕКТРОДВИГАТЕЛЬ 300W 230V-TRI. C112 SILNIK 300W 230V-TRI. C112-D12,7	MOTOR 300W 230V-TRI. C112-D12,7 MOTOR 300W 230V-TRI. C112-D12,7	ΜΟΤΕΡ 300W 230V-TRI. C112-D12,7	1
1170	13020723	КРОНШТЕЙН Д.32 РЕЛЕ ДАВЛЕНИЯ WSPORNIK CZUJNIKA CIŚNIENIA	SOPORTE DEL MANOSTATO DE AIRE HAVA BASINÇ ŞALTERİ MESNEDİ	ΒΑΣΗ ΠΙΕΣΟΣΤΑΤΗ ΑΕΡΑ	1
1180	13020502	РЕЛЕ ДАВЛЕНИЯ ВОЗДУХА 0,5-5МВАР CZUJNIK CIŚNIENIA POWIETRZA	MANOSTATO AIRE 0,5-5MBAR HAVA BASINÇ ŞALTERİ 0,5-5MBAR	ΠΙΕΣΟΣΤΑΤΗΣ ΑΕΡΑ 0,5-5МВАР	1
1505	65300679	КАБЕЛЬНЫЕ ЗАЖИМЫ Д.6(Х10) ZACISK KABLOWY D.6(Х10)	ABRAZADERA SOPORTE CABLE D.6 KABLO KELEPÇESİNİN D.6(Х10)	ΑΝΤΕΡΕΙΣΜΑ ΚΑΛΩΔΙΟΥ D.6(Χ10)	1
1510	65300158	КАБЕЛЬ ИОНИЗАЦИОННОГО ЗОНДА PRZEWÓD JONIZACYJNEJ	CABLE Sonda IONIZACIÓN+TOMA İYONLAŞMA SONDASI KABLOSU	ΚΑΛΩΔΙΟ ΑΙΣΘΗΤΗΡΑ ΙΟΝΙΣΜΟΥ	1
1530	65301179	БЛОК УПРАВЛЕНИЯ TCG 811.00 (R2.2) MODUŁ TCG 811.00 (R2.2)	PROGRAMMADOR TCG 811.00 (R2.2) KUTU TCG 811.00 (R2.2)	ΗΛΕΚΤΡΟΝΙΚΟ TCG 811.00 (R2.2)	1
1540	65300524	ОПОРА БЛОКА УПРАВЛЕНИЯ+ДИСПЛЕЙ WSPORNIK MODUŁU+WYŚWIETLACZ	SOPORTE DEL CAJETÍN+PANTALLA KUTU DESTEĞİ+EKKRAN	ΒΑΣΗ ΗΛΕΚΤΡΟΝΙΚΟΥ+ΟΘΟΝΗΣ	1
1550	65301109	ДИСПЛЕЙ/БЛОК УПРАВЛЕНИЯ WYŚWIETLACZ/MODUŁ	PANTALLA/CAJETIN TCH2/3X-TCG2/5X+CA. EKKRAN/KUTU TCH2/3X-TCG2/5XX	ΟΘΟΝΗ/ΗΛΕΚΤΡΟΝΙΚΟ TCH2/3X-TCG2/5X	1
1560	65300531	КАБЕЛЬ+4-КОНТАКТНЫЙ РАЗЪЕМ PRZEWÓD+GNIAZDO WIELAND 4-BIE.	CABLE+TOMA WIELAND DE 4 P.(2ª ETAPA) KABLO+4 KUTU. WIELAND GIRIŞ	ΚΑΛΩΔΙΟ+ΤΕΤΡΑΠΟΛΙΚΟ ΦΙΣ WIELAND	1
1570	65300648	КАБЕЛЬ ГЛАПАНА MBVEF PRZEWÓD ZAWORU MBVEF	CABLE VÁLVULA MBVEF KABLO VANA MBVEF	ΚΑΛΩΔΙΟ ΒΑΛΒΙΔΑΣ MBVEF	1
1580	13023698	КАБЕЛЬ+РАЗЪЕМ РЕЛЕ ДАВЛЕНИЯ ГАЗА PRZEWÓD+WTYCZKA CZUJNIKA	CABLE+TOMA PARA MANOSTATO DE GAS KABLO+GAZ BASINÇ ŞALTERİ GIRIŞİ	ΚΑΛΩΔΙΟ+ΥΠΟΔΟΧΗ ΠΙΕΣΟΣΤΑΤΗ ΑΕΡΙΟΥ	1
1590	65300619	КАБЕЛЬ+РАЗЪЕМ/УСТРОЙСТВО РОЗЖИГА PRZEWÓD+GNIAZDO/APARAT	CABLE+TOMA/ ENCENDEDOR KABLO+PRIZ/ATEŞLEYİCİ	ΚΑΛΩΔΙΟ+ΦΙΣ/ΑΝΑΦΛΕΚΤΗΡΑΣ	1
1600	13010519	КАБЕЛЬ+РАЗЪЕМ/ЭЛЕКТРОДВИГАТЕЛЬ PRZEWÓD+GNIAZDO/SILNIK	CABLE+TOMA/MOTOR KABLO+PRIZ/MOTOR	ΚΑΛΩΔΙΟ+ΦΙΣ/ΜΟΤΕΡ	1
1700	13017722	SET RELAY SET RELAY	RELAIS+SUPP. 2RT 8A AGNI 230V SET RELAY	SET RELAY	1
1701	13017720	ОПОРА РЕЛЕ FINDER 95.05 WSPORNIK PRZEKAŹNIK FINDER 95.05	SOPORTE DEL RELÉ FINDER 95.05 HIZ ROELE FINDER 95.05	ΒΑΣΗ ΤΑΧΥΤΗΤΑ РЕЛЕ FINDER 95.05	1
1702	13017721	РЕЛЕ PRZEKAŹNIK	RELÉ ROELE	РЕЛЕ	1
1710	65301174	ОПОРА ВАРИАТОРА WSPORNIK REGULACJĄ PRĘDKOŚCI	SOPORTE DEL VARIADOR HIZ VARYATÖR DESTEĞİ	ΒΑΣΗ ΤΑΧΥΤΗΤΑ VARIATOR	1
1720	65301161	ВАРИАТОРА VFNC3S-2004PL REGULACJĄ PRĘDKOŚCI	VARIADOR VFNC3S-2004PL HIZ VARYATÖR VFNC3S-2004PL	ΤΑΧΥΤΗΤΑ VARIATOR VFNC3S-2004PL	1
1730	65301175	ВАРИАТОРА ЧЕХОЛ POKRYWA REGULACJĄ PRĘDKOŚCI	CUBIERTA VARIADOR MUHAFAZA KAPAĞI HIZ VARYATÖR	ΚΑΒΟΥΚΙ ΤΑΧΥΤΗΤΑ VARIATOR	1

☞	XXXXXXXX	RU	ES	EL	X
		PL	TR		
1750	65301163	КАБЕЛЬ+РАЗЪЕМ БЛОК УПРАВЛЕНИЯ PRZEWÓD+GNIAZDO MODUŁ/REGUL.	CABLE+TOMA CAJETÍN/VARIADOR KABLO+KUTU GIRIŞ/HIZ VARYATÖR	ΚΑΛΩΔΙΟ+ΦΙΣ ΗΛΕΚΤΡΟΝΙΚΟ/ΤΑΧΥΤΗΤΑ	1
1760	65301164	КАБЕЛЬ+7-КОНТАКТНЫЙ РАЗЪЕМ/БЛОК PRZEWÓD+GNIAZDO 7-BIE./MODUŁ	CABLE+TOMA 7 P./CAJETÍN LG.450 KABLO+7 KUTU. GIRIŞ/KUTU LG.450	ΚΑΛΩΔΙΟ+ΕΠΤΑΠΟΛΙΚΟ ΦΙΣ/ΗΛΕΚΤΡΟΝΙΚΟ	1
1770	65301165	КАБЕЛЬ+РАЗЪЕМ ВАРИАТОРА LG.270 PRZEWÓD+GNIAZDO REGUL.	CABLE+TOMA VARIADOR LG.270 KABLO+GIRIŞ HIZ VARYATÖR LG.270	ΚΑΛΩΔΙΟ+ΦΙΣ ΤΑΧΥΤΗΤΑ VARIATOR LG.270	1
1780	65301167	КАБЕЛЬ+РАЗЪЕМ БЛОК УПРАВЛЕНИЯ PRZEWÓD+GNIAZDO MODUŁ/PRZE.	CABLE+TOMA CAJETÍN/RELÉ LG.250 KABLO+KUTU GIRIŞ/ROELE LG.250	ΚΑΛΩΔΙΟ+ΦΙΣ ΗΛΕΚΤΡΟΝΙΚΟ/ΡΕΛΕ LG.250	1
2010	65301184	ТРУБКА ОТБОРА ДАВЛЕНИЯ PRZEWÓD CIŚNIENIA W PALENISKU	TUBO DE PRESIÓN HOGAR LG. 200MM OCAK TERTIBATI BASINÇ BORUSU	ΣΩΛΗΝΑΣ ΠΙΕΣΗΣ ΘΑΛΑΜΟΥ ΚΑΥΣΗΣ	1
	65301185	ТРУБКА ОТБОРА ДАВЛЕНИЯ PRZEWÓD CIŚNIENIA W PALENISKU	TUBO DE PRESIÓN DEL HOGAR LG.350MM OCAK TERTIBATI BASINÇ BORUSU	ΣΩΛΗΝΑΣ ΠΙΕΣΗΣ ΘΑΛΑΜΟΥ ΚΑΥΣΗΣ	1
2020	65300545	СОПЛО ГОРЕЛКИ D130/105/90X245+ВИНТ RURA PALNIKA D130/105/90X245+ŚRU.	TUBO QUEMADOR D130/105/90X245+TO. BRŪLOER BORUSU D130/105/90X245	ΦΛΟΓΟΣΩΛΗΝΑΣ D.130/105/90 X 245+ΒΙΔΑ	1
	65300546	СОПЛО ГОРЕЛКИ D130/105/90X385+ВИНТ RURA PALNIKA D130/105/90X385+ŚRU.	TUBO QUEMADOR D130/105/90X385+TO. BRŪLÖR BORUSU D130/105/90X385	ΦΛΟΓΟΣΩΛΗΝΑΣ D.130/105/90X385+ΒΙΔΑ	1
2021	13018590	УПЛОТНИТЕЛЬНАЯ ПРОКЛАДКА USZCZELKA/PRZEDNIA CZĘŚĆ KOTŁA	JUNTA/FONTAL CALDERA D139/205X19 KAZAN CONTA/OEN YÜZ	ΦΛΑΝΤΖΑ/ΠΡΟΣΟΨΗ ΛΕΒΗΤΑ	1
2022	13007802	РЫЧАГ ПОВОРОТА СОПЛА ГОРЕЛКИ DŹWIGNIA DO OBRACANIA RURY	PALANCA ROTACIÓN TUBO QUEMADOR BRŪLOER BORUSU DOENME KOLU	ΜΟΧΛΟΣ ΠΕΡΙΣΤΡΟΦΗΣ ΤΟΥ ΦΛΟΓΟΣΩΛ.	1
2023	13007804	ВИНТ М6 КРЕПЛЕНИЯ СОПЛА ŚRUBA M6 (LEWY) MOSOWANIA RURY	TORNILLO M6 (NO A IZQUIERDA) FIJACIÓN M6 VIDA BRŪLOER BORU BAĞL	ΒΙΔΑ Μ6 ΣΤΕΡΕΩ	1
2030	65300557	ВИНТ+ГАЙКА М8Х40 MOSOWANIA RURY PALNIKA M8X40	TORNILLO+TUERCA M8X40 BRŪLOER BORU BAĞLANTISI M8X40	ΒΙΔΑ+ΠΑΞΙΜΑΔΙ Μ8X40	1
2031	13016814	КОМПЛЕКТ ШПИЛЬКИ M10X40 ŚRUBA+NAKRETKA M10X40	KIT PASADORES M10X40 VIDASI+SOMUN M10X40	KIT ΜΠΟΥΖΟΝΙ Μ10X40	1
2100	65300543	АРМАТУРА ГАЗОПРОВОДА КN/T1 UKŁAD CIŚNIENIA WYPOSAŻEN. KN/T1	LÍNEA DE GAS EQUIPADA KN/T1 DONANIMLI GAZ HATTI KN/T1	ΕΞΟΠΛΙΣΜΕΝΗ ΓΡΑΜΜΗ ΑΕΡΙΟΥ ΚN/T1	1
	65300544	АРМАТУРА ГАЗОПРОВОДА КL/T2 UKŁAD CIŚNIENIA WYPOSAŻEN. KL/T2	LÍNEA DE GAS EQUIPADA KL/T2 DONANIMLI GAZ HATTI KL/T2	ΕΞΟΠΛΙΣΜΕΝΗ ΓΡΑΜΜΗ ΑΕΡΙΟΥ ΚL/T2	1
2110	13022110	ДИФФУЗОР ДЛЯ ПРИРОДНОГО ГАЗА DYSZA GAZU ZIEMNEGO	DIFUSOR DE GAS NATURAL DOĞAL GAZ DIFÜZOERÜ	ΔΙΑΝΟΜΕΑΣ ΦΥΣΙΚΟΥ ΑΕΡΙΟΥ	1
2120	65300547	ДЕФЛЕКТОР D.89-30/6 DEFLEKTOR D.89-30/6	DEFLECTOR D.89-30/6 DEFLEKTOER D.89-30/6	ΔΙΑΣΚΟΡΠΙΣΤΗΡΑΣ D.89-30/6	1
2130	13018630	ПРОПАНОВЫЙ ДИФФУЗОР DYSZA PROPANU	DIFUSOR DE PROPANO PROPAN DIFÜZOERÜ	ΔΙΑΝΟΜΕΑΣ ПРОΠΑΝΙΟΥ	1
2140	65300738	РОЗЖИГОВЫЙ ЭЛЕКТРОД ELEKTRODY ZAPŁONOWY	ELECTRODO DE ENCENDIDO ATEŞLEME ELEKTRODU	ΗΛΕΚΤΡΟΔΙΟ ΕΝΑΥΣΗΣ	1
2150	65300346	ГАЗОПРОВОДА UKŁAD CIŚNIENIA GAZU	LÍNEA DE GAS GAZ HATTI	ΓΡΑΜΜΗ ΑΕΡΙΟΥ	1
2160	13010529	ИОНИЗАЦИОННЫЙ ЗОНД D.6/8X80 SONTA JONIZACYJNA D.6/8X80	SONDA IONIZACIÓN D.6/8X80 İYONLAŞMA SONDASI D.6/8X80	ΑΙΣΘΗΤΗΡΑΣ ΙΟΝΙΣΜΟΥ D.6/8X80	1
2170	13015229	КАБЕЛЬ РОЗЖИГА LG.660MM PRZEWÓD ZAPŁONOWY LG.660MM	CABLE DE ENCENDIDO LG.660MM ATEŞLEME KABLOSU LG.660MM	ΚΑΛΩΔΙΟ ΕΝΑΥΣΗΣ LG.660MM	1
	13020808	КАБЕЛЬ РОЗЖИГА LG.850MM PRZEWÓD ZAPŁONOWY LG.850MM	CABLE DE ENCENDIDO LG.850MM ATEŞLEME KABLOSU LG.850MM	ΚΑΛΩΔΙΟ ΕΝΑΥΣΗΣ LG.850MM	1
2190	13015121	ИОНИЗАЦИОННЫЙ КАБЕЛЬ LG.650MM PRZEWÓD JONIZACJI LG.650MM	CABLE IONIZACIÓN LG.650MM İYONIZASYON KABLOSU LG.650MM	ΚΑΛΩΔΙΟ ΙΟΝΙΣΜΟΥ LG.650MM	1
	13020809	ИОНИЗАЦИОННЫЙ КАБЕЛЬ LG.850MM PRZEWÓD JONIZACJI LG.850MM	IONIZACIÓN CABLE LG.850MM İYONIZASYON KABLOSU LG.850MM	ΚΑΛΩΔΙΟ ΙΟΝΙΣΜΟΥ LG.850MM	1
2200	65300548	ТРУБКА ПОДВОДА ГАЗА КN/T1+КОЛЕНО PRZEWÓD DOPROWADZ. KN/T1+KOL.	TUBO DE CONDUCCIÓN GAS KN/T1+CODO GAZ GELIŞ BORUSU KN/T1+DIRSEK	ΣΩΛΗΝΑΣ ΠΑΡΟΧΗΣ ΚN/T1	1
	65300549	ТРУБКА ПОДВОДА ГАЗА КL/T2+КОЛЕНО PRZEWÓD DOPROWADZ. KL/T2+KOL.	TUBO DE CONDUCCIÓN DEL GAS KL/T2 GAZ GELIŞ BORUSU KL/T2+DIRSEK	ΣΩΛΗΝΑΣ ΠΑΡΟΧΗΣ	1
2210	65300550	РЕГУЛИРОВОЧНЫЙ СТЕРЖЕНЬ I T1/KN TRZPIEŃ REGULACYJNY I T1/KN+PIER.	VARILLA DE AJUSTE I T1/KN+CIRCLIPS AYAR ÇUBUĞU I T1/KN+HALKA SEG.	ΡΑΒΔΟΣ ΡΥΘΜΙΣΗΣ I T1/KN+ΔΑΚΤΥΛΙΟΣ	1
	65300551	РЕГУЛИРОВОЧНЫЙ СТЕРЖЕНЬ I KL/T2 TRZPIEŃ REGULACYJNY I KL/T2+PIER.	VARILLA DE AJUSTE I KL/T2+CIRCLIPS AYAR ÇUBUĞU I KL/T2+HALKA SEG.	ΡΑΒΔΟΣ ΡΥΘΜΙΣΗΣ I KL/T2+ΔΑΚΤΥΛΙΟΣ	1
2220	65300556	РЕГУЛИРОВОЧНЫЙ СТЕРЖЕНЬ II В СБОРЕ TRZPIEŃ REGULACYJNY II KOMPLET.	VARILLA DE AJUSTE II COMPLETO KOMPLE AYAR ÇUBUĞU II	ΠΛΗΡΗΣ ΡΑΒΔΟΣ ΡΥΘΜΙΣΗΣ II	1
2230	65300554	ВЕРНЬЕР+СТОПОРНОЕ КОЛЬЦО GŁĘBOKOŚCIOMIERZ Z NONIUSZEM	NONIO+CIRCLIPS VERNIYE+HALKA SEGMAN	ΒΕΡΝΙΕΡΟΣ+ΔΑΚΤΥΛΙΟΣ ΣΥΓΚΡΑΤΗΣΗΣ	1
2240	13022908	УПЛОТНИТЕЛЬНАЯ ПРОКЛАДКА USZCZELKA D.34.5X3.5	JUNTA D.34.5X3.5 CONTA D.34.5X3.5	ΦΛΑΝΤΖΑ D.34.5X3.5	1
3005	13011796	КОЛЛЕКТОР В СБОРЕ RP2 KOLEKTOR KOMPL. RP2	COLECTOR CPL. RP2 MANIFOLD KMPL. RP2	ΠΛΗΡΗΣ ΣΥΛΛΕΚΤΗΣ RP2	1
	13014011	КОЛЛЕКТОР В СБОРЕ RP3/4 KOLEKTOR KOMPL. RP3/4	COLECTOR CPL. RP3/4 MANIFOLD KMPL. RP3/4	ΠΛΗΡΗΣ ΣΥΛΛΕΚΤΗΣ RP3/4	1
	13014012	КОЛЛЕКТОР В СБОРЕ RP 1"1/4 KOLEKTOR KOMPL. RP 1"1/4	COLECTOR CPL. RP 1"1/4 MANIFOLD KMPL. RP 1"1/4	ΠΛΗΡΗΣ ΣΥΛΛΕΚΤΗΣ RP 1"1/4	1
3006	13011367	СТАБИЛИЗАТОР+СТОПОРНОЕ КОЛЬЦО STABILIZATOR+ PIERŚCIENIE	ESTABILIZADOR+ CIRCLIPS DENGELLEYICI+ HALKA SEGMAN	ΣΤΑΘΕΡΟΠΟΙΗΤΗΣ+ ΔΑΚΤΥΛΙΟΣ	1

					
3007	13009722	ОТБОР ДАВЛЕНИЯ R1/8 GNIAZDO POMIARU CIŚNIENIA R1/8	TOMA DE PRESIÓN R1/8 BASINÇ GIRIŞI R1/8	ΑΚΡΟ ΠΙΕΣΗΣ R1/8	1
3022	13020682	ШТУЦЕР "БАНДЖО" LCK-G1/8-PK4 ZŁĄCZE "BANJO" LCK-G1/8-PK4	RACOR TIPO «BANJO» LCK-G1/8-PK4 "BANJO" RAKOR LCK-G1/8-PK4	ΡΑΚΟΡ "ΜΠΑΝΤΖΟ" LCK-G1/8-PK4	1
3040	13007859	ФЛАНЕЦ MB...420 RP2+РАЗЪЕМ P KOŁNIERZ WEJŚCIOWY MB...420 RP2	BRIDA MB...420 RP2+TOMA P GIRIŞ FLANŞI MB...420 RP2+GIRIŞLE.	ΦΛΑΝΤΖΑ ΕΙΣΟΔΟΥ MB...420 RP2+ΦΙΣ P	1
	13010074	ВХОДНОЙ ФЛАНЕЦ KOŁNIERZ WEJŚCIOWY	BRIDA DE ENTRADA GIRIŞ FLANŞI	ΦΛΑΝΤΖΑ ΕΙΣΟΔΟΥ	1
	13022858	ФЛАНЕЦ MB...412 RP1"1/4+РАЗЪЕМ P CZŁĄCZE WEJŚCIOWY MB...412	BRIDA MB...412 RP1"1/4+TOMA P GIRIŞ FLANŞI MB...412 RP1"1/4+GIRIŞ.	ΦΛΑΝΤΖΑ ΕΙΣΟΔΟΥ MB...412 RP1"1/4+ΦΙΣ P	1
3100	13010082	ГАЗОВЫЙ КЛАПАН 412 B01 S10 ZAWÓR GAZOWY 412 B01 S10	VÁLVULA GAS 412 B01 S10 GAZ VANASI 412 B01 S10	ΒΑΛΒΙΔΑ ΑΕΡΙΟΥ 412 B01 S10	1
	13011113	ГАЗОВЫЙ КЛАПАН MBVEF 407 B01 S30 ZAWÓR GAZOWY MBVEF 407 B01 S30	VÁLVULA GAS MBVEF 407 B01 S30 GAZ VANASI MBVEF 407 B01 S30	ΒΑΛΒΙΔΑ ΑΕΡΙΟΥ MBVEF 407 B01 S30	1
	13011725	ГАЗОВЫЙ КЛАПАН 420 B01 S10 ZAWÓR GAZOWY 420 B01 S10	VÁLVULA GAS 420 B01 S10 GAZ VANASI 420 B01 S10	ΒΑΛΒΙΔΑ ΑΕΡΙΟΥ 420 B01 S10	1
3110	13010078	ГАЗОВЫЙ РЕЛЕ ДАВЛЕНИЯ GW150A5 DIN CZUJNIK CIŚNIENIA GAZU GW150A5	MANOSTATO DE GAS GW 150 A5 DIN GAZ BASINÇ ŞALTERI GW 150 A5 DIN	ΠΙΕΣΟΣΤΑΤΗΣ ΑΕΡΙΟΥ GW 150 A5 DIN	1
3120	13010083	КАТУШКА N°1105(VS+VA) CEWKA N°1105(VS+VA)	BOBINA N°1105(VS+VA) BOBIN N°1105(VS+VA)	ΠΗΝΙΟ N°1105(VS+VA)	1
	13010084	КАТУШКА N°1205(VS+VA) CEWKA N°1205(VS+VA)	BOBINA N°1205(VS+VA) BOBIN N°1205(VS+VA)	ΠΗΝΙΟ N°1205(VS+VA)	1
	13011726	КАТУШКА N°1215(VS+VA) CEWKA N°1215(VS+VA)	BOBINA N°1215(VS+VA) BOBIN N°1215(VS+VA)	ΠΗΝΙΟ N°1215(VS+VA)	1
3140	13007901	СЕТЧАТЫЙ ФИЛЬТР /MB...420 FILTR SIŃOWY /MB...420	FILTRO DE TAMIZ /MB...420 FILTRE SÜZGECI /MB...420	ΦΙΛΤΡΟ ΜΕ ΣΗΤΑ /MB...420	1
	13016011	СЕТЧАТЫЙ ФИЛЬТР /MB...405/407 FILTR SIŃOWY /MB...405/407	FILTRO DE TAMIZ /MB...405/407 FILTRE SÜZGECI /MB...405/407	ΦΙΛΤΡΟ ΜΕ ΣΗΤΑ /MB...405/407	1
	13016012	СЕТЧАТЫЙ ФИЛЬТР /MB...410/412 FILTR SIŃOWY /MB...410/412	FILTRO DE TAMIZ /MB...410/412 FILTRE SÜZGECI /MB...410/412	ΦΙΛΤΡΟ ΜΕ ΣΗΤΑ /MB...410/412	1
3150	13022464	ТРУБКА ОТБОРА ДАВЛЕНИЯ ГАЗА MBVEF RURA CIŚNIENIA GAZU MBVEF407	TUBO DE PRESIÓN DE GAS MBVEF407 GAZ BASINÇ BORUSU MBVEF407	ΣΩΛΗΝΑΣ ΑΚΡΟΥ ΠΙΕΣΗΣ MBVEF 407	1
	65300649	ТРУБКА ОТБОРА ДАВЛЕНИЯ ГАЗА MBVEF RURA CIŚNIENIA GAZU MBVEF412	TUBO DE PRESIÓN DE GAS MBVEF412 GAZ BASINÇ BORUSU MBVEF412	ΣΩΛΗΝΑΣ ΑΚΡΟΥ ΠΙΕΣΗΣ MBVEF412	1
	65300669	ТРУБКА ОТБОРА ДАВЛЕНИЯ ГАЗА MBVEF RURA CIŚNIENIA GAZU MBVEF420	TUBO DE PRESIÓN DE GAS MBVEF420 GAZ BASINÇ BORUSU MBVEF420	ΣΩΛΗΝΑΣ ΑΚΡΟΥ ΠΙΕΣΗΣ MBVEF420	1
3160	13023188	УГЛОВОЙ ШТУЦЕР ZŁĄCZKA TYPU KOLANKO	RACOR ACODADO DIRSEKLI RAKOR	ΚΕΚΑΜΜΕΝΟ ΡΑΚΟΡ	1
3170	13023187	ШТУЦЕР G1/8 + УПЛОТНЕНИЕ ZŁĄCZE G1/8 + USZCZELKA	RACOR G1/8 + JUNTA RAKOR G1/8 + CONTA	ΡΑΚΟΡ G1/8 + ΦΛΑΝΤΖΑ	1
3200	65300575	КОМПЛЕКТ ПРОКЛАДОК MB...407 ZESTAW USZCZELEK MB...407	KIT DE JUNTAS MB...407 CONTA KITI MB...407	ΚΙΤ ΦΛΑΝΤΖΩΝ MB...407	1
	65300576	КОМПЛЕКТ ПРОКЛАДОК MB...412 ZESTAW USZCZELEK MB...412	KIT DE JUNTAS MB...412 CONTA KITI MB...412	ΚΙΤ ΦΛΑΝΤΖΩΝ MB...412	1
	65300671	КОМПЛЕКТ ПРОКЛАДОК MB...420 ZESTAW USZCZELEK MB...420	KIT DE JUNTAS MB...420 CONTA KITI MB...420	ΚΙΤ ΦΛΑΝΤΖΩΝ MB...420	1
3410	13009700	ВНЕШНИЙ ГАЗОВЫЙ ФИЛЬТР RP2 ZEWNEŃTRZNY FILTR GAZU RP2	FILTRO PARA GAS EXTERIOR RP2 DIŞ GAZ FİLTRESİ RP2	ΕΞΩΤΕΡΙΚΟ ΦΙΛΤΡΟ ΑΕΡΙΟΥ RP2	1
	13010092	ВНЕШНИЙ ГАЗОВЫЙ ФИЛЬТР RP1 ZEWNEŃTRZNY FILTR GAZU RP1	FILTRO PARA GAS EXTERIOR RP1 DIŞ GAZ FİLTRESİ RP1	ΕΞΩΤΕΡΙΚΟ ΦΙΛΤΡΟ ΑΕΡΙΟΥ RP1	1
3411	13010044	ФИЛЬТРУЮЩИЙ ЭЛЕМЕНТ RP2+ПРОКЛАД WKŁAD FILTRA RP2 Z USZCZELKĄ	ELEMENTO FILTRANTE RP2+JUNTA FILTRE ELEMANI RP2+CONTALI	ΑΝΤΑΛΛΑΚΤΙΚΟ ΦΙΛΤΡΟ RP2 ΜΕ ΦΛΑΝΤΖ	1
	13010093	ФИЛЬТРУЮЩИЙ ЭЛЕМЕНТ RP1"1/4 WKŁAD FILTRA RP1"1/4	ELEMENTO FILTRANTE RP1"1/4 FILTRE ELEMANI RP1"1/4	ΑΝΤΑΛΛΑΚΤΙΚΟ ΦΙΛΤΡΟ RP1"1/4	1

CB-VG3V
Gas burners

ADDRESSES

www.elco.net

Hotline



ELCO Austria GmbH

Aredstr.16-18
2544 Leobersdorf

+43 (0)810-400010



ELCO Belgium n.v./s.a.

Industrielaan 61
1070 Anderlecht

+32 (0)2-4631902



ELCOTHERM AG

Sarganserstrasse 100
7324 Vilters

+41 (0)848 808 808



ELCO GmbH

Dreieichstr.10
64546 Mörfelden-Walldorf

+49 (0)180-3526180



ELCO Industry Italy

Corte degli Speciali 10/14
28100 Novara

+39 (0)321 338600



ELCO Burners B.V.

Meerpaalweg 1
1332 BB Almere

+31 (0)88 69 573 11



OOO «Ariston Thermo RUS LLC»

Bolshaya Novodmitrovskaya 14/1 6th
floor-Office 626
127015 Moscow-Russia

+7 495 213
0300#4128

LIST OF THE ABBREVIATIONS



: Maintenance parts / Pièces d'entretien / Materiali di consumo /
: Piezas de mantenimiento / Hilfsmaterial / Onderhoudsonderdelen



: Wearing parts / Pièces d'usure / Parti di usura
: Piezas de desgaste / Verschleisstelle / Slijtageonderdelen



: Item not stocked, manufactured to order / Article non stocké, fabrication à la demande /
: Articolo non a magazzino, produzione all'ordine / Artículo no almacenado, fabricación previa solicitud /
: Keine Lagerware, wird bei Bedarf bestellt, Artikel niet op voorraad, fabricage op bestelling

IDENTIFICATION PLATE

SERIAL NUMBER

7 Characters :

00001 / K A
Sequential number

Trimester of manufacture : from A to D

Year of manufacture : —————>

K → 2003

L → 2004

M → 2005

etc ...

8 Characters :

00001 / L 09
Sequential number

Month of manufacture

Year of manufacture : —————>

K → 2003

L → 2004

M → 2005

etc ...

11 Characters :

2007 1370 P 07
Year of manufacture

Month of manufacture

Year of manufacture : P → 2007

Sequential number R → 2008

S → 2009

T → 2010

U → 2011

W → 2012

X → 2013

Y → 2014

Z → 2015

The indications mentioned on the prices, commercial or technical literature and the scheme are written for your guidance and are available at a given time. The CONSTRUCTOR retains the power to modify the presentation, the form, the size, the conception or the material of the products.