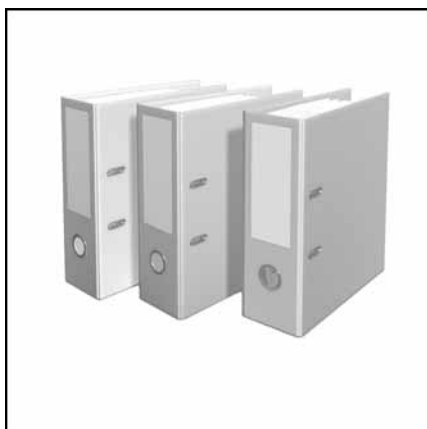
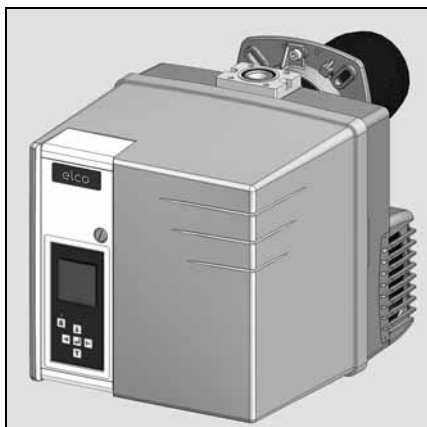


VG2.120 M/TC  
VG2.160 M/TC  
VG2.210 M/TC

elco



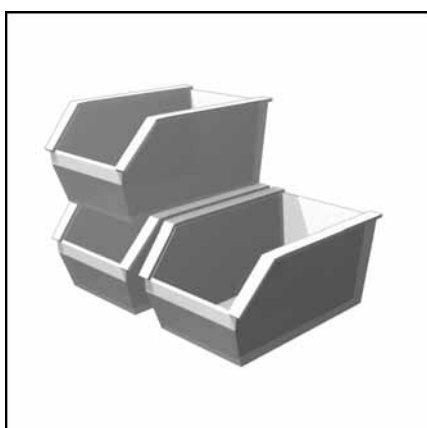
Технические характеристики  
Datos técnicos  
Τεχνικά δεδομένα  
Parametry techniczne  
Teknik veriler



ru, es..... 4200 1038 2900  
gr, pl..... 4200 1038 3000  
tr..... 4200 1038 3100



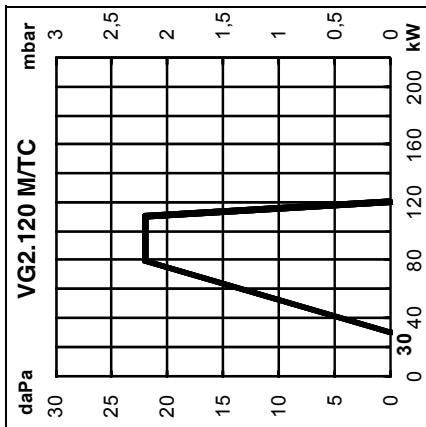
Электрические и гидравлические схемы  
Esquemas eléctrico e hidráulico  
Ηλεκτρικά και υδραυλικά σχεδιαγράμματα  
Schemat elektryczny i hydrauliczny  
Elektrik ve hidrolik şemala



Запчасти  
Piezas de recambio  
Ανταλλακτικά  
Części zamienne  
Yedek parçalar







**Кривые мощности**  
Изменение мощности горелки в зависимости от давления в топочной камере сгорания. Она соответствует максимальным значениям, измеренным в соответствии со стандартом EN676 в стандартном канале.  
**При выборе горелки необходимо учитывать КПД котла.**  
Расчет мощности горелки:

$$Q_F = \frac{Q_N}{\eta} \times 100$$

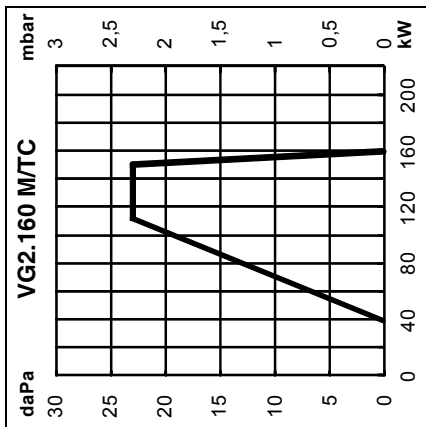
$Q_F$  = мощность горелки, кВт  
 $Q_N$  = номинальная мощность котла, кВт  
 $\eta$  = КПД котла, %

**Безопасность**

Горелка должна использоваться только в предусмотренных для нее условиях работы.

**Условные обозначения:**

**V** = VECTRON  
**G** = Природный газ  
**2** = Типоразмер  
**160** = Обозначение мощности в кВт  
**M** = Работа с электронным модулированием  
**KN** = Головка горелки стандартной длины  
**KL** = Длинная головка горелки  
**/TC** = с устройством контроля герметичности газовых клапанов



**Curvas de potencia**  
La curva de potencia representa la potencia del quemador en función de la presión existente en el hogar. Corresponde a los valores máx. medidos, según la norma EN676, en un túnel normalizado.  
**Para seleccionar el quemador es necesario tener en cuenta el coeficiente de rendimiento de la caldera.**  
Cálculo de la potencia del quemador:

$$Q_F = \frac{Q_N}{\eta} \times 100$$

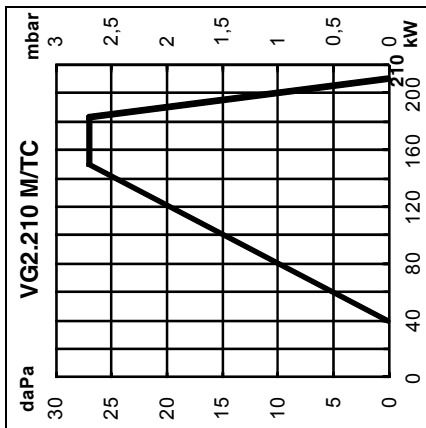
$Q_F$  = potencia del quemador (kW)  
 $Q_N$  = potencia nominal de la caldera (kW)  
 $\eta$  = rendimiento de la caldera (%)

**Advertencia**

El quemador sólo debe utilizarse en el ámbito de funcionamiento.

**Legenda:**

**V** = VECTRON  
**G** = Gas natural  
**2** = Medidas  
**160** = Referencia de potencia en kW  
**M** = Funcionamiento modulante electrónico  
**KN** = Cabezal de combustión de longitud normal  
**KL** = Cabezal de combustión largo  
**/TC** = con control de estanqueidad de las válvulas de gas



**Krzywe mocy**  
Zakres działania określa moc palnika w stosunku do ciśnienia panującego w palenisku. Odpowiada on maksymalnym wartościom zmierzonym zgodnie z normą EN676, w znormalizowanym tunelu.  
**Przy wyborze palnika należy uwzględnić współczynnik sprawności cieplnej kotła.**  
Obliczenie mocy palnika:

$$Q_F = \frac{Q_N}{\eta} \times 100$$

$Q_F$  = moc palnika (kW)  
 $Q_N$  = moc znamionowa kotła (kW)  
 $\eta$  = sprawność cieplna kotła (%)

**Ostrzeżenie**

Palnik powinien być używany wyłącznie w przewidzianym zakresie działania.

**Legenda:**

**V** = VECTRON  
**G** = Gaz ziemny  
**2** = Wielkość  
**160** = Wartość odniesienia mocy w kW  
**M** = Elektroniczne działanie modulacyjne  
**KL** = Glowica spalania długa  
**/TC** = z kontrolą szczelności zaworów gazowych

**Güç eğrileri**  
Çalışma alanı, ocak tertibatında mevcut basınca göre brülör gücünü gösterir. Standart tünelde EN676 normuna göre ölçülen maksimum değerlere uymaktadır.  
**Brülör seçeneği için kazan veriminin katsayısı dikkate alınmalıdır.**  
Brülör gücü hesabı :

$$Q_F = \frac{Q_N}{\eta} \times 100$$

$Q_F$  = brülör gücü (kW)  
 $Q_N$  = kazan nominal gücü (kW)  
 $\eta$  = kazan verimi (%)

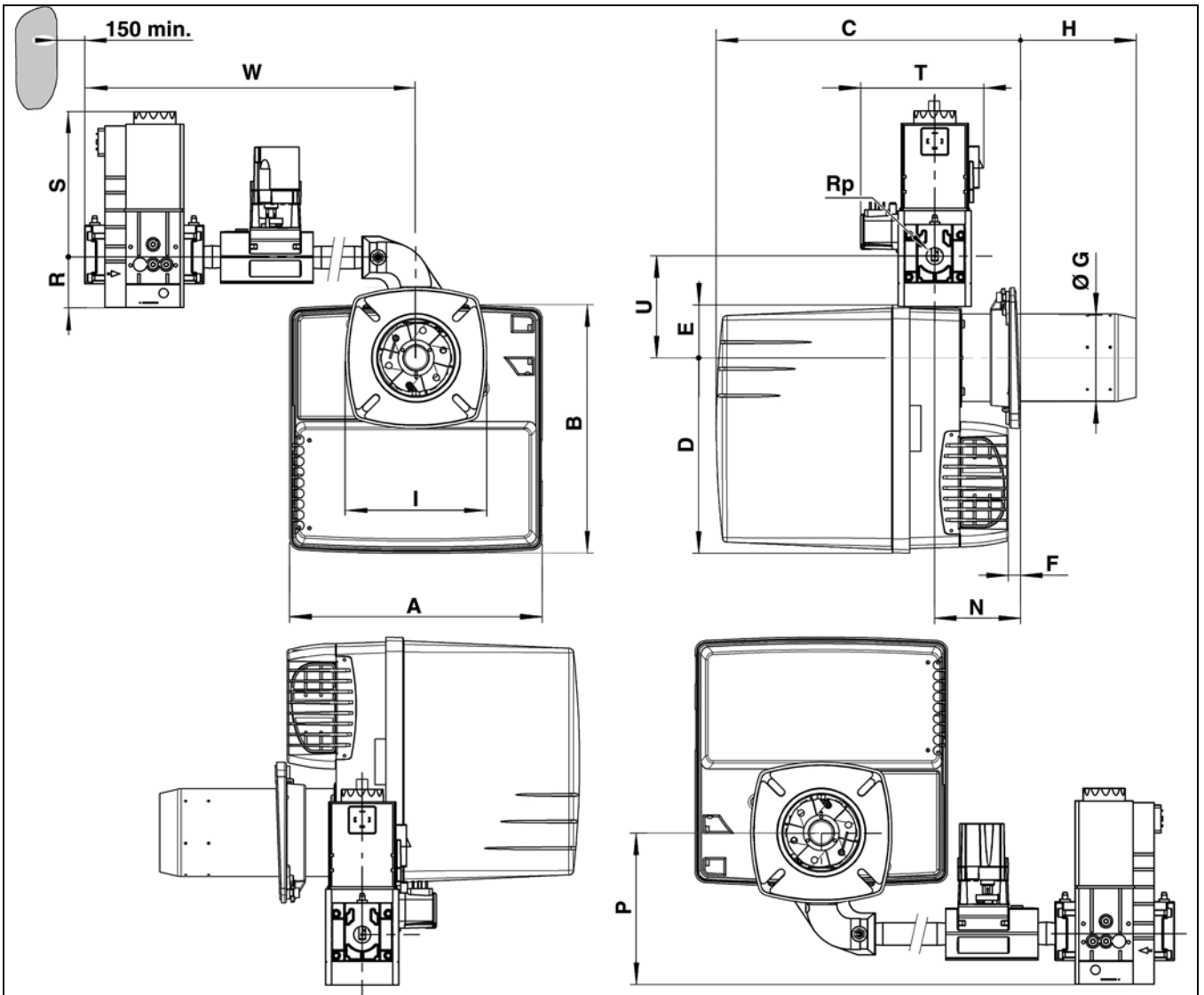
**Dikkat**

Brülör, sadece çalışma alanında kullanılmalıdır.

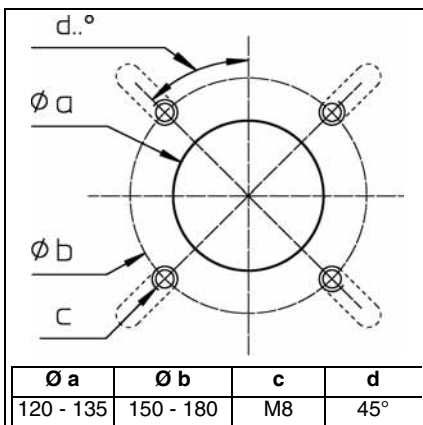
**Açıklama:**

**V** = VECTRON  
**G** = Doğal gaz  
**2** = Boyut  
**160** = Güç referansı kW'cinsinden  
**M** = Kademeli elektronik çalışma  
**KN** = Normal uzunlukta yanma kafası  
**KL** = Uzun yanma kafası  
**/TC** = gaz vanaları sızdırmazlık kontrolü ile





	A	B	C		D	E	F	ØG	H		I	N	P	Rp	R	S	T	U	W
			KN	KL					KN	KL									
<b>VG2MTC-d3/4" - Rp3/4"</b>	331	325	398..518	398..638	256	69	15min.	115	30..150	30..270	185 x 185	113min.	193	3/4"	60	173	146	133	455





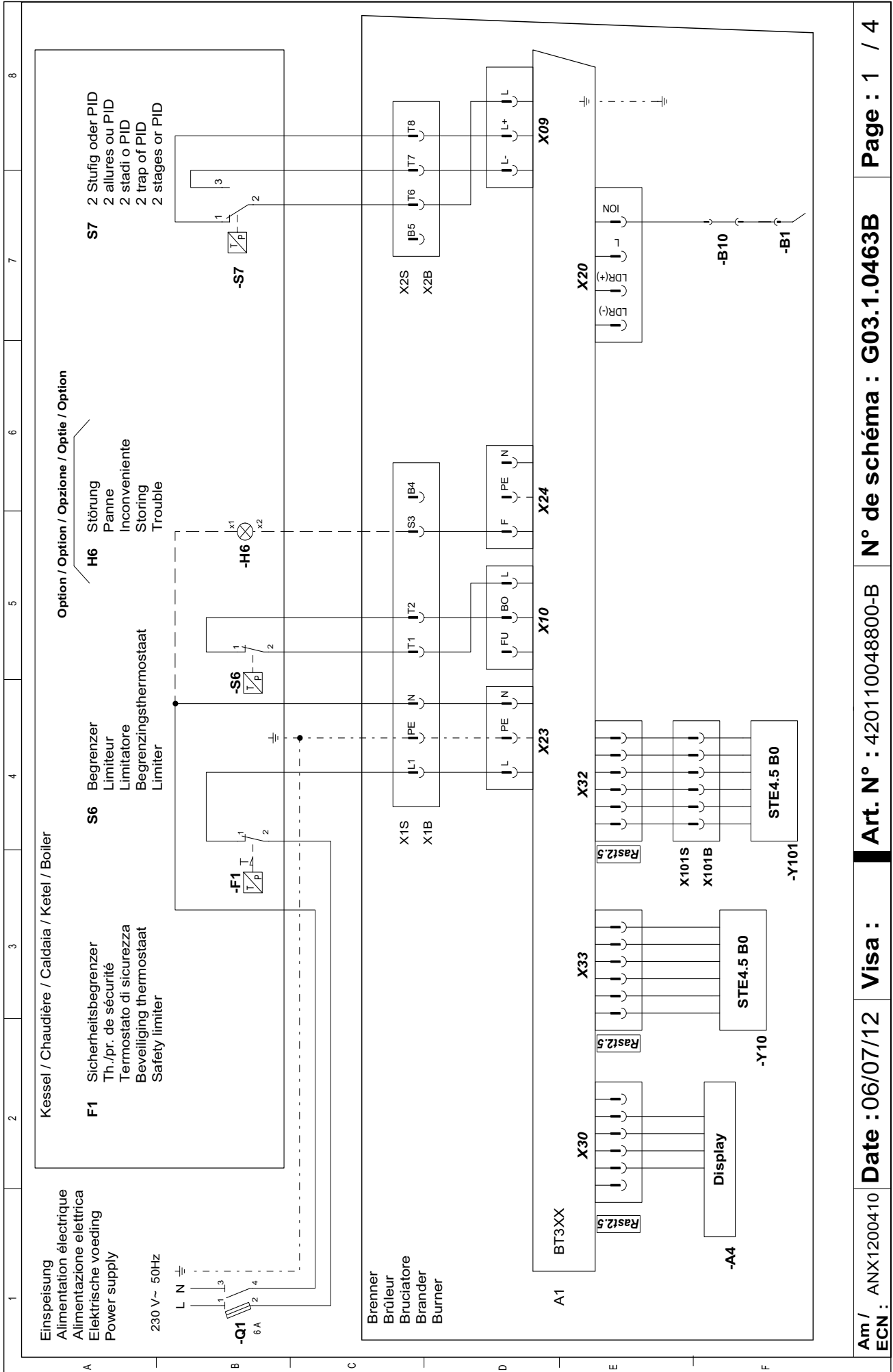
**Электрические и гидравлические схемы**  
**Esquemas eléctrico e hidráulico**  
**Ηλεκτρικά και υδραυλικά σχεδιαγράμματα**  
**Schemat elektryczny i hydrauliczny**  
**Elektrik ve hidrolik şemalar**

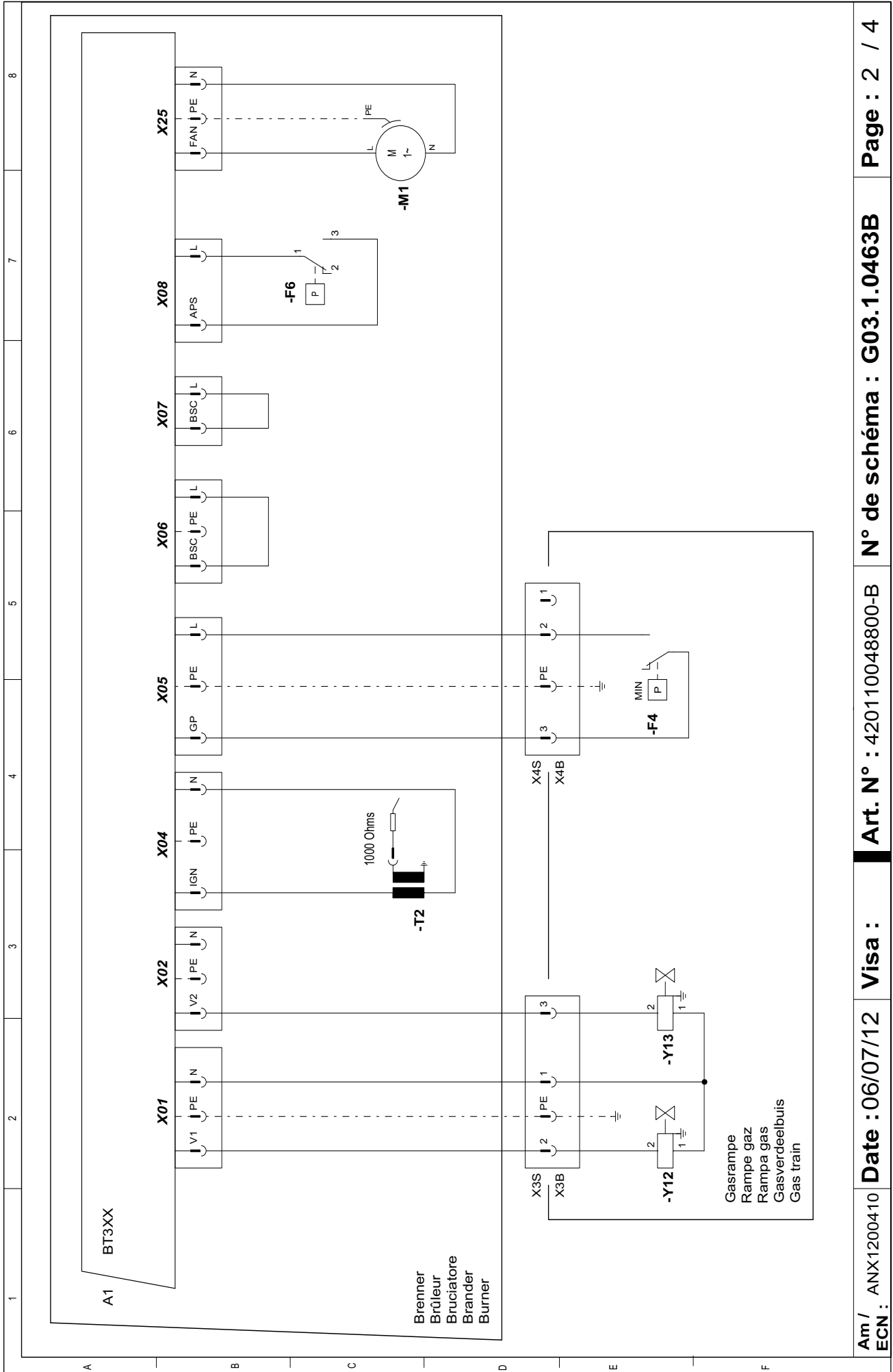
..... 4201 1004 8800



<b>VG2.120 M/TC</b>		
Κορπυς γορελκν / Cuerpo del quemador / Σώμα του καυστήρα / Korpus palnika / Brülör gövdesi	KN	3 833 526
	KL	3 833 529
Γ αζοβαν ραμπα / Rampa de gas / Γ ραμμή αερίου / Rampa gazowa / Gaz rampası	3/4"	3 833 507
<b>VG2.160 M/TC</b>		
Κορπυς γορελκν / Cuerpo del quemador / Σώμα του καυστήρα / Korpus palnika / Brülör gövdesi	KN	3 833 527
	KL	3 833 530
Γ αζοβαν ραμπα / Rampa de gas / Γ ραμμή αερίου / Rampa gazowa / Gaz rampası	3/4"	3 833 507
<b>VG2.210 M/TC</b>		
Κορπυς γορελκν / Cuerpo del quemador / Σώμα του καυστήρα / Korpus palnika / Brülör gövdesi	KN	3 833 528
	KL	3 833 531
Γ αζοβαν ραμπα / Rampa de gas / Γ ραμμή αερίου / Rampa gazowa / Gaz rampası	3/4"	3 833 507





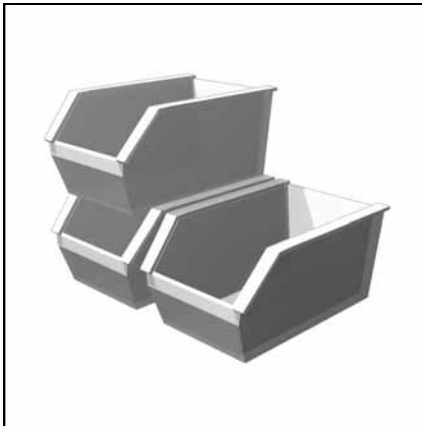




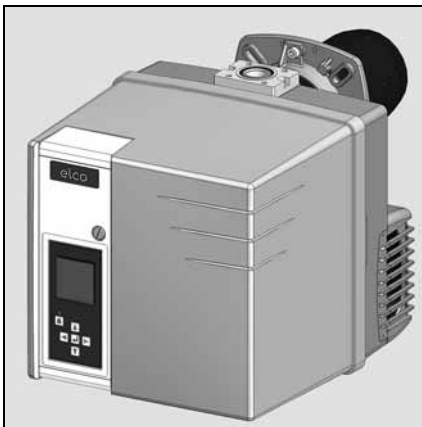








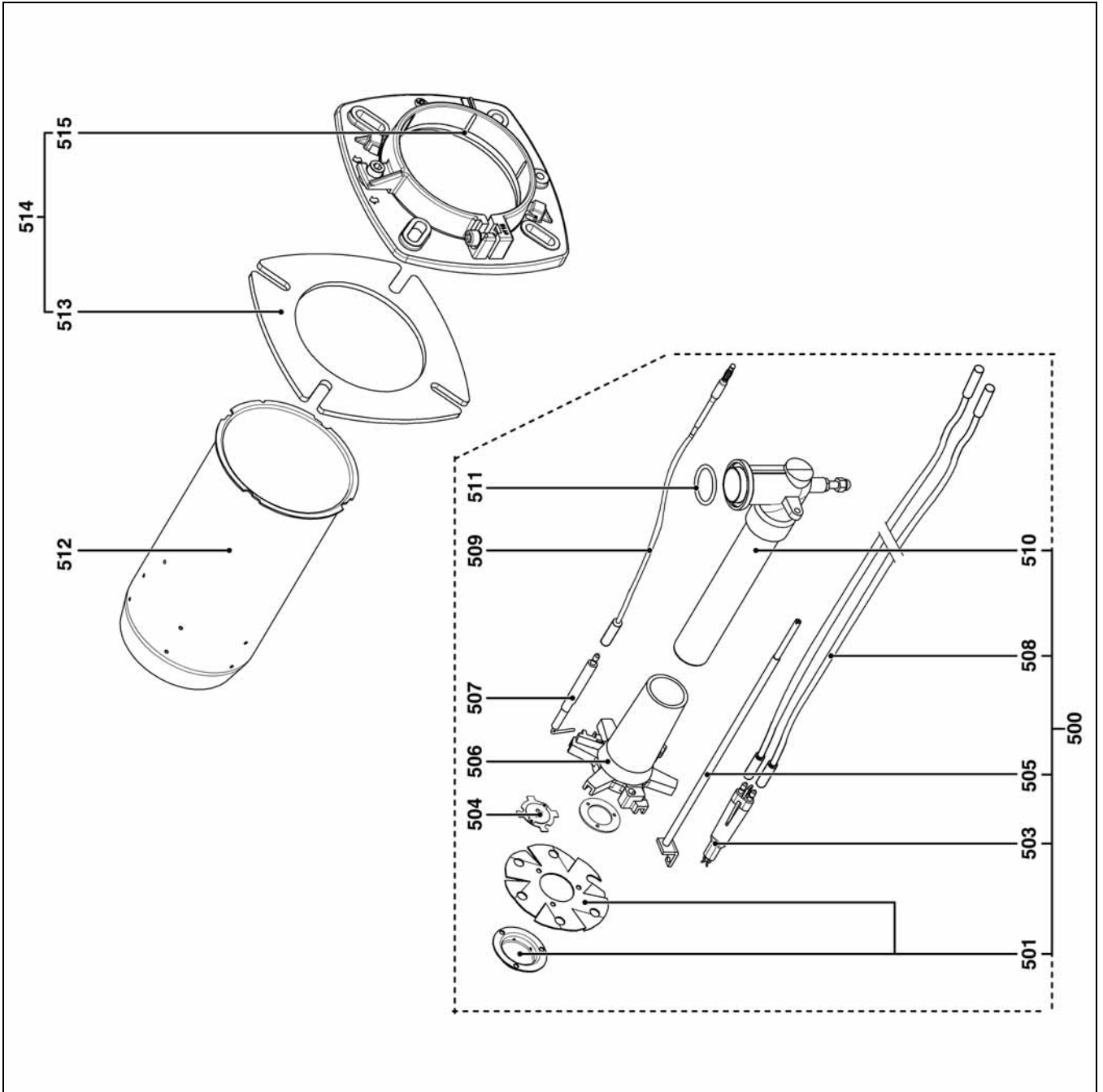
**Запчасти**  
**Piezas de recambio**  
**Ανταλλακτικά**  
**Części zamienne**  
**Yedek parçalar**



<b>VG2.120 M/TC</b>		
Κορπυς γορελκι / Cuerpo del quemador / Σώμα του καυστήρα / Korpus palnika / Brülör göndesi	KN	3 833 526
	KL	3 833 529
Γαζοβαρια ραμπα / Rampa de gas / Γραμμή αερίου / Rampa gazowa / Gaz rampası	3/4"	3 833 507
<b>VG2.160 M/TC</b>		
Κορπυς γορελκι / Cuerpo del quemador / Σώμα του καυστήρα / Korpus palnika / Brülör göndesi	KN	3 833 527
	KL	3 833 530
Γαζοβαρια ραμπα / Rampa de gas / Γραμμή αερίου / Rampa gazowa / Gaz rampası	3/4"	3 833 507
<b>VG2.210 M/TC</b>		
Κορπυς γορελκι / Cuerpo del quemador / Σώμα του καυστήρα / Korpus palnika / Brülör göndesi	KN	3 833 528
	KL	3 833 531
Γαζοβαρια ραμπα / Rampa de gas / Γραμμή αερίου / Rampa gazowa / Gaz rampası	3/4"	3 833 507



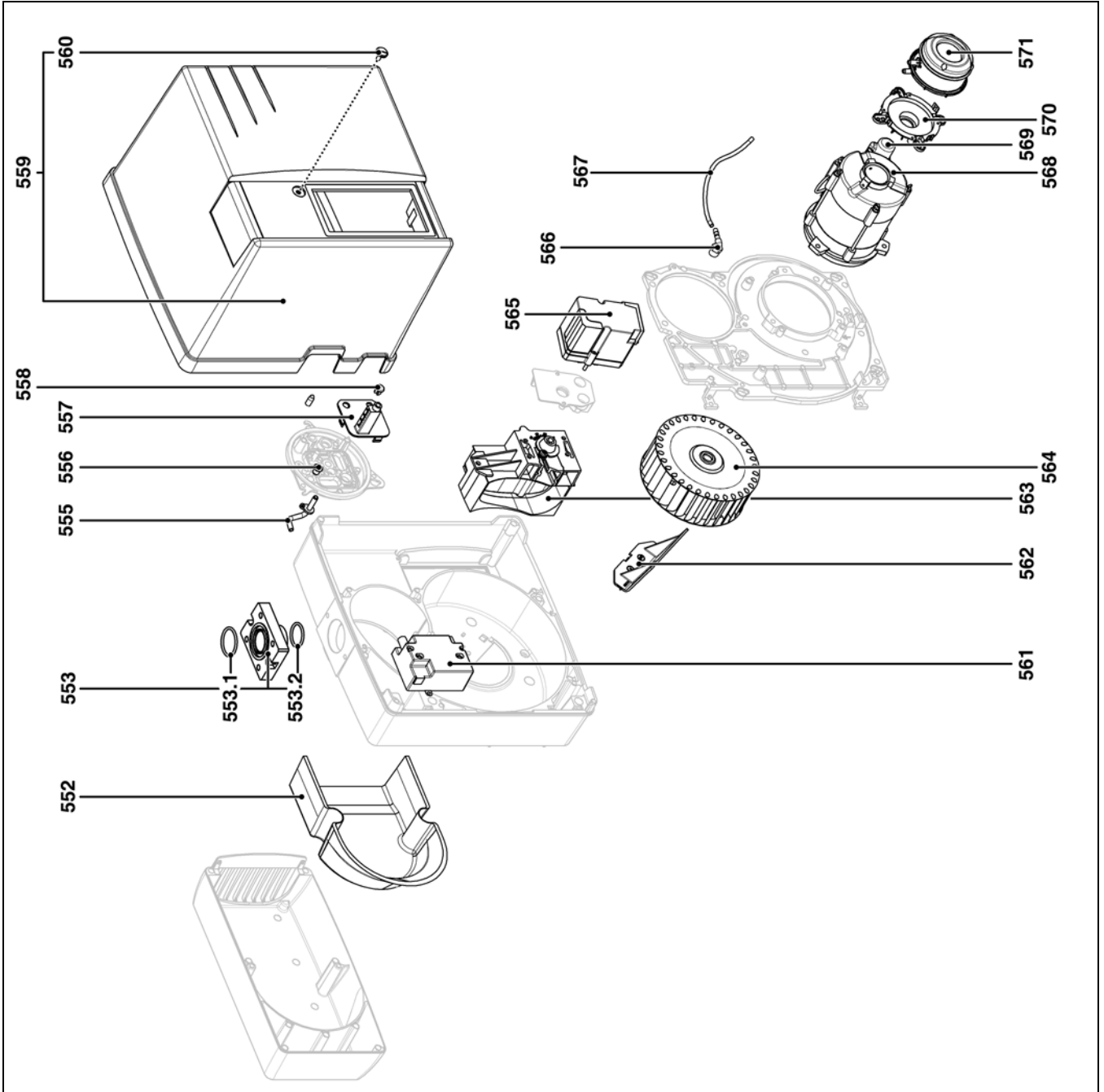
Pos.		Art. Nr.
500	VG2.120 M Lg 230 KN Lg 350 KL	65 300 762* 65 300 763*
	VG2.160/210 M Lg 230 KN Lg 350 KL	65 300 764* 65 300 765*
501	VG2.120 M VG2.160/210 M	13 019 123 13 015 802
503	VG2.120/160/210 M	65 300 738
504	VG2.120 M VG2.160/210 M	13 019 125 13 018 630
505	VG2.120 M KN KL VG2.160/210 M KN KL	13 022 192 13 022 193 13 018 033 13 018 034
506	VG2.120 M VG2.160/210 M	13 010 532 13 010 023
507	VG2.120/160/210 M	13 010 529
508	VG2.120/160/210 M Lg 365 KN Lg 510 KL	13 013 524 13 014 990
509	VG2.120/160/210 M KN KL	13 013 525 13 015 121
510	VG2.120 M KN KL VG2.160/210 M KN KL	13 018 027 13 018 028 13 021 643 13 020 258
511	VG2.120/160/210 M	13 018 089
512	VG2.120 M Ø115/75 x 230 KN x 350 KL VG2.160/210 M D Ø115/100 x 230 KN x 350 KL	13 020 498 13 020 499 13 018 148 13 018 149
513	VG2.120/160/210 M	13 018 135
514	VG2.120/160/210 M	13 018 134
515	VG2.120/160/210 M	13 020 517



Pos.	Назначение	Denominación	Περιγραφή	Opis	Tanim
500	Арматура газопровода	Línea de gas equipada	Εξοπλισμένη γραμμή αερίου	Układ ciśnienia gazu z wyposażeniem	Donanımlı gaz hattı
501	Диффузор для природного газа + дефлектор	Difusor de gas natural + deflector	Διανομέας φυσικού αερίου + διασκορπιστήρας	Dysza gazu ziemnego + deflektor	Doğal gaz difüzörü + deflektör
503	Розжиговый электрод	Electrodo de encendido	Ηλεκτρόδιο έναυσης	Elektrody zapłonowy	Ateşleme elektrodu
504	Пропановый диффузор	Difusor de propano	Διανομέας προπανίου	Dysza propanu	Propan difüzörü
505	Регулировочный стержень	Varilla de ajuste	Ράβδος ρύθμισης	Trzpień regulacyjny	Ayar çubuğu
506	Газопровода	Línea de gas	Γραμμή αερίου	Układ ciśnienia gazu	Gaz hattı
507	Ионизационный зонд Д.6/8X80	Sonda de ionización	Αισθητήρας ιονισμού	Sonda jonizacyjna	İyonlaşma sondası
508	Кабель розжига	Cable de encendido	Καλώδιο έναυσης	Przewód zapłonowy	Ateşleme kablosu
509	Ионизационный кабель	Ionización cable	Καλώδιο ιονισμού	Przewód jonizacji	İyonizasyon kablosu
510	Трубка подвода газа оборудована	Tubo de conducción de gas equipado	Εξοπλισμένη Σωλήνας παροχής αερίου	Przewód doprowadzania gazu z wyposażeniem	Donanımlı gaz geliş borusu
511	O-Ring Д.34,52X3,53	O-Ring	O-Ring	O-Ring	O-Ring
512	Сопло горелки + винт	Tubo del quemador + tornillo	Φλογοσωλήνας + βίδα	Rura palnika + śruba	Brülör borusu + vida
513	Уплотнительная прокладка/ внешняя сторона котла	Junta frontal de la caldera	Φλάντζα/πρόσοψη λέβητα	Uszczelka/przednia część kotła	Kazan conta/ön yüz
514	Присоединительный фланец	Brida de conexión	Φλάντζα σύνδεσης	Połączenia kołnierzowe	Bağlantı flanşı
515	Плетеная прокладка Д.115 5x5-377	Junta trenzada	Στεγανωτικό κορδόνι	Uszczelka pleciona	Örülü conta
*	Артикул не хранится на складе, изготовление по заказу	Artículo no almacenado, fabricación previa solicitud	Μη αποθηκευμένο είδος, κατασκευή κατά την παραγγελία	Artículo no almacenado, fabricación previa solicitud	Stokta olmayan ürün, sipariş üzerine üretim



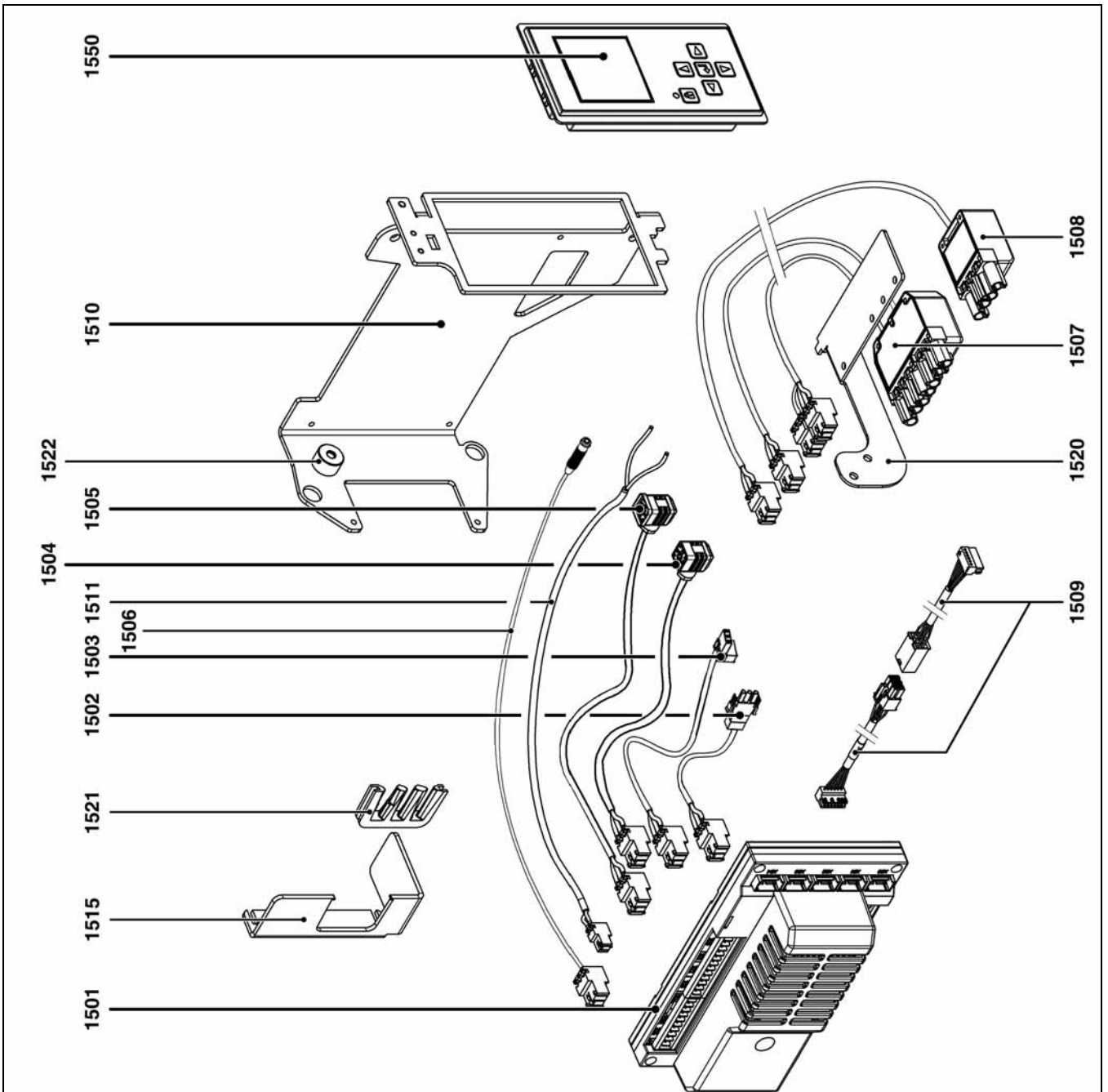
Pos.	Art. Nr.	Art. Nr.
552	VG2.120/160/210 M	13 017 369
553	VG2.120/160/210 M/T/C	13 022 109
553.1	VG2.120/160/210 M/T/C	13 022 908
553.2	VG2.120/160/210 M/T/C	13 018 089
555	VG2.120/160/210 M/T/C	13 021 961
556	VG2.120/160/210 M/T/C	13 007 808
557	VG2.120/160/210 M/T/C	13 021 960
558	VG2.120/160/210 M/T/C	13 010 058
559	VG2.120/160/210 M/T/C	65 300 723
560	VG2.120/160/210 M/T/C	65 300 519
561	VG2.120/160/210 M/T/C	65 300 469
562	VG2.120 M/T/C	13 017 363
	VG2.160/210 M/T/C	13 017 364
563	VG2.120/160/210 M/T/C	13 018 138
564	VG2.120 M/T/C	13 010 012
	Ø146x52	
	VG2.160/210 M/T/C	13 010 095
	Ø160x52	
565	VG2.120/160/210 M/T/C	65 300 527
566	VG2.120/160/210 M/T/C	13 013 352
567	VG2.120/160/210 M/T/C	13 015 497
568	VG2.120/160 M/T/C	13 009 981
	VG2.210 M/T/C	13 010 014
569	VG2.120/160 M/T/C;	13 009 983
	5µF	
	VG2.210 M/T/C;	13 010 016
	6µF	
570	VG2.120/160/210 M/T/C	13 020 723
571	VG2.120/160/210 M/T/C	65 300 020



Pos.	Назначение	Denominación	Περιγραφή	Opis	Tanım
552	Звукоизоляция воздушный блок	Aislamiento caja de aire	Μόνωση κουτί αέρα	Izolacja obudowa układu powietrza	İzolasyonu hava kutusu
553	φλάντζα + уплотнительные прокладки	Brida + juntas	Φλάντζα εισόδου + τσιμούχες	Kohleriz + uszczelki	Flanşı + contalar
553.1	Уплотнительная прокладка Д.34,5x3,5	Junta	Φλάντζα	Uszczelka	Conta
553.2	Уплотнительная прокладка Д.30x3	Junta	Φλάντζα	Uszczelka	Conta
555	Трубка Д.6 + Фланец мера воздуха	Tubo + brida para medición de aire	Σωλήνα + φλάντζα για τη μέτρηση του αέρα	Przewód+ kohleriz do pomiaru powietrza	Boru + hava ölçmek için flanş
556	Проходная муфта для провода Д.5/9 / кабель розжига	Pasacables/cable de encendido	Συμπλοκίτης καλωδίων / καλώδιο έναυσης	Przelotka / przewód zapłonowy	Kablo kanalı / ateşleme kablosu
557	Щиток панели управления	Placa del panel de control	Πλακέτα ελέγχου αέρα	Płyta panelu wskaźników	Gösterge plakası
558	Проходная муфта для провода	Pasacables	Συμπλοκίτης καλωδίων	Przelotka przewodów	Kablo kanalı
559	Чехол	Cubierta	Καβούκι	Pokrywa	Muhafaza kapağı
560	Винт с плоской головкой М5x15	Tornillo de cabeza plana M5x15	Βίδα Επίπεδης Κεφαλής Μ5x15	Śruba z łbem nitowym płaskim M5x15	Düz başlı vida M5x15
561	Устройство розжига 2X7,5KV	Encendedor	Αναφλεκτήρας	Aparat zapłonowy	Ateşleyici
562	Рециркулятор воздуха	Reciclaje de aire	Ανακύκλωση αέρα	Recykulacja powietrza	Hava geri dönüşümü
563	Воздушная заслонка	Válvula de aire	Τάμπλερ αέρα	Przepustnica powietrza	Hava klapesi
564	Рабочее колесо	Turbina	Φτερωτή	Turbina	Türbin
565	Серводвигатель STE 4,5 В0.37/6- R	Servomotor	Σερβομοτέρ	Servomotor	Servo motor
566	Отбор давления R1/8Z	Toma de presión	Σημείο λήψης πίεσης	Gniazdo pomiaru ciśnienia	Basınç girişi
567	Труба Д. 4/7 LG. 500 MM	Manguera	Σωλήνας	Przewód	Boru
568	Электродвигатель	Motor	Μοτέρ	Silnik	Motor
569	Конденсатор	Condensador	Πυκνωτής	Kondensator	Kondansatör
570	Кронштейн Д.32 реле давления воздуха	Soporte del manostato de aire	Βάση πιεσοστάτη αέρα	Wsparnik czujnika ciśnienia powietrza	Hava basınç şalteri mesnedi
571	Реле давления воздуха	Manostato de aire	Πιεσοστάτης αέρα	Czujnik ciśnienia powietrza	Hava basınç şalteri



Pos.	Art. Nr.	Art. Nr.
1501	VG2.120/160/210 M/T/C	65 300 964
1502	VG2.120/160/210 M/T/C	65 300 965
1503	VG2.120/160/210 M/T/C	65 300 966
1504	VG2.120/160/210 M/T/C	65 300 967
1505	VG2.120/160/210 M/T/C	65 300 968
1506	VG2.120/160/210 M/T/C	65 300 970
1507	VG2.120/160/210 M/T/C	65 300 971
1508	VG2.120/160/210 M/T/C	65 300 972
1509	VG2.120/160/210 M/T/C	65 301 111
1510	VG2.120/160/210 M/T/C	65 300 727
1511	VG2.120/160/210 M/T/C	65 300 048
1515	VG2.120/160/210 M/T/C	65 300 974
1520	VG2.120/160/210 M/T/C	65 300 973
1521	VG2.120/160/210 M/T/C	13 016 845
1522	VG2.120/160/210 M/T/C	65 300 969
1550	VG2.120/160/210 M/T/C	65 300 975

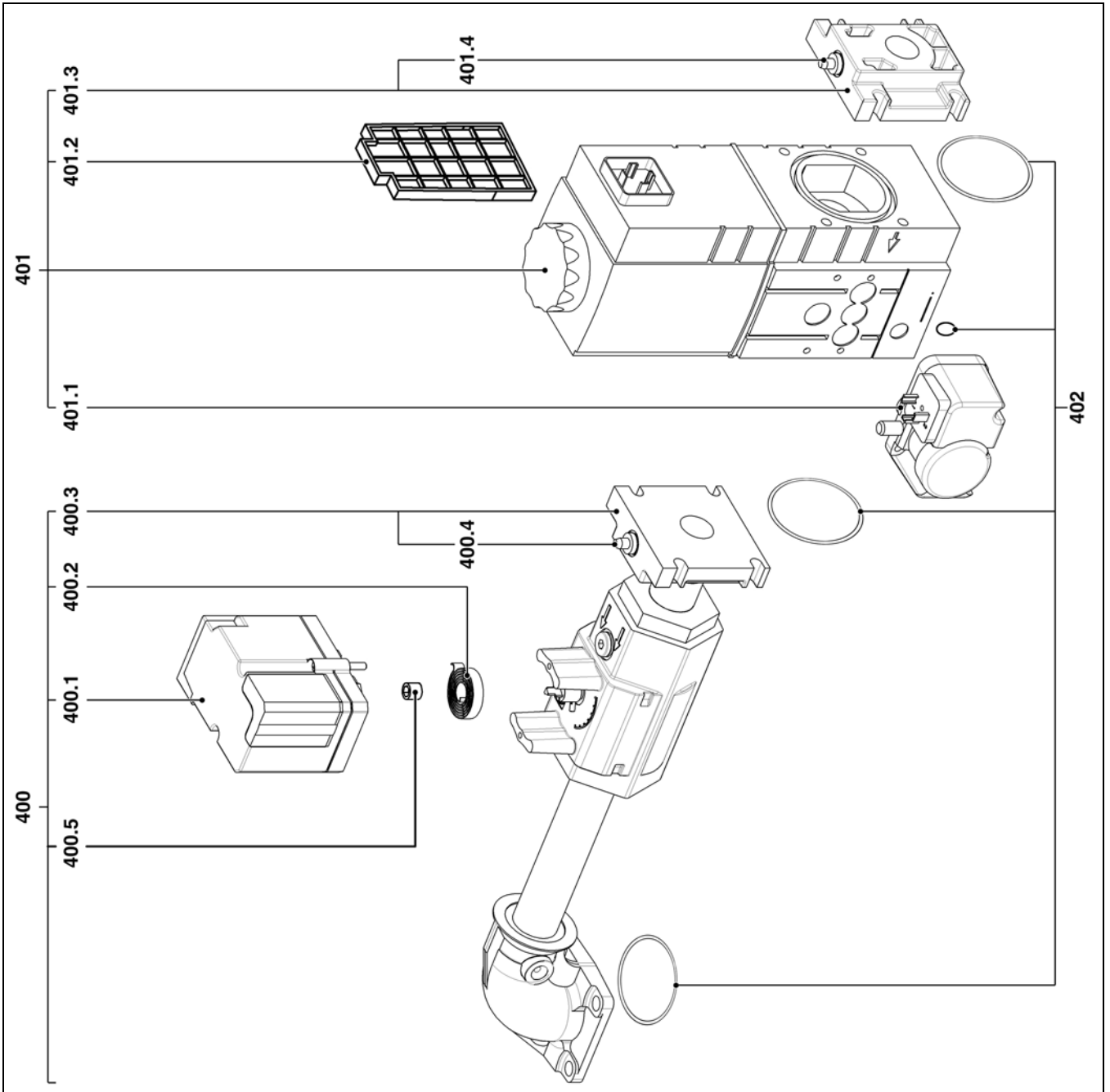






Pos.	Назначение	Denominación	Περιγραφή	Opis	Tanım
1501	Блок BT3xx	Cajetín BT3xx	Ηλεκτρονικό BT3xx	Modul BT3xx	Kutu BT3xx
1502	Кабель + разъем / электродвигатель	Cable + toma/motor	Καλώδιο + φως / μοτέρ	Przewód + gniazdo / silnik	Kablo + giriş / motor
1503	Кабель + разъем / устройство розжига	Cable + toma/ encendedor	Καλώδιο + φως / αναφλεκτήρας	Przewód + gniazdo / aparat zapłonowy	Kablo + giriş / ateşleyici
1504	Кабель + разъем газового клапана	Cable + toma para válvula de gas	Καλώδιο + υποδοχή βαλβίδας αερίου	Przewód + wtyczka zaworu gazowego	Kablo + gaz vanası girişi
1505	Кабель + разъем реле давления газа	Cable + toma para manostato de gas	Καλώδιο + υποδοχή πιεσοστάτη αερίου	Przewód + wtyczka czujnika ciśnienia gazu	Kablo + gaz basınc şalteri girişi
1506	Ионизационный кабель Д.2.8 L 350mm	Ionización cable	Καλώδιο ιονισμού	Przewód jonizacji	İyonizasyon kablosu
1507	Кабель + 7-полюсный разъем Wieland	Cable + toma Wieland de 7 polos	Καλώδιο + επταπολικό φως Wieland	Przewód + gniazdo Wieland 7-biegunowe	Kablo + 7 kutuplu Wieland giriş
1508	Кабель + 4-полюсный разъем Wieland	Cable + toma Wieland de 4 polos	Καλώδιο + τετραπολικό φως Wieland	Przewód + gniazdo Wieland 4-biegunowe	Kablo + 4 kutuplu Wieland giriş
1509	Кабель + разъем / Газовый серводвигателя	Cable + toma/ servomotor gas	Καλώδιο σερβομοτέρ αερίου	Przewód serwowatoru przepustnicy gazu	Gaz servo motor kablosu
1510	Опора блока управления + дисплей	Soporte del cajetín + pantalla	Βάση ηλεκτρονικού + οθόνης	Wspornik modulu + wyświetlacz	Kutu desteği + ekran
1511	Кабель + разъем / воздушная реле давления	Cable + toma / manostato aire	Καλώδιο + φως / Πιεσοστάτης αέρα	Przewód + gniazdo / czujnik ciśnienia powietrza	Kablo + giriş / hava basınc şalteri
1515	Держатель проходной муфта для провода	Soporte de pasacables	Βάση στυποθλιπτών καλωδίων	Wspornik przelotki	Kablo kanalları desteği
1520	Держатель 7/4-контактный разъем Wieland	Soporte toma Wieland de 7/4 polos	Βάση επταπολικό φως Wieland	Wspornik gniazdo Wieland 7/4-biegunowe	7/4 kutuplu Wieland giriş desteği
1521	Муфта пропускка провода / крантер	Pasacables/cárter	Στυποθλιπτής καλωδίων / βάση καυστήρα	Przelotka przewodów / obudowa	Kablo kanalı / karter
1522	Держатель BT3xx	Soporte BT3xx	Βάση BT3xx	Wspornik BT3xx	Destegi BT3xx
1550	Дисплей BT3xx	Pantalla BT3xx	Οθόνη BT3xx	Wyświetlacz BT3xx	Ekran BT3xx
*	Артикул не хранится на складе, изготовление по заказу	Artículo no almacenado, fabricación previa solicitud	Μη αποθηκευμένο είδος, κατασκευή κατά την παραγγελία	Artykuł nie znajduje się na składzie, produkcja na zamówienie	Stokta olmayan ürün, sipariş üzerine üretim



Pos.	Art. Nr.
400	VG2.120/160/210 M/TC
400.1	VG2.120/160/210 M/TC
400.2	VG2.120/160/210 M/TC
400.3	VG2.120/160/210 M/TC
400.4	VG2.120/160/210 M/TC
400.5	VG2.120/160/210 M/TC
401	VG2.120/160/210 M/TC
401.1	VG2.120/160/210 M/TC
401.2	VG2.120/160/210 M/TC
401.3	VG2.120/160/210 M/TC
401.4	VG2.120/160/210 M/TC
402	VG2.120/160/210 M/TC





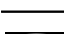
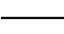


Pos.	Назначение	Denominación	Περιγραφή	Opis	Tanım
400	Коллектор в сборе	Colector acpl.	Συλλέκτης, μηχανισμός σύζευξης	Kolektor kompl.	Manifold kompl.
400.1	Серводвигатель STE 4,5 B0.37/6R	Servomotor	Σερβομοτέρ	Servomotor	Servo motor
400.2	Возвратная пружина	Muelle de recuperación	Ελατήριο επαναφοράς	Σπρέζυνα powrotna	Geri getirme yayı
400.3	Фланец + штуцер отбора давления	Brida + toma de presión	Φλάντζα + άκρο πίεσης	Kolnierz + gniazdo pomiaru ciśnienia	Flans + basınç girişi
400.4	Отбор давления R1/8Z	Toma de presión	Σημείο λήψης πίεσης	Gniazdo pomiaru ciśnienia	Basınç girişi
401	Газовый клапан	Válvula de gas	Βαλβίδα αερίου	Zawór gazowy	Gaz vanası
401.1	Реле давления GW 150 A5 DIN	Manostato	Πιεσοστάτης αερίου	Czujnik ciśnienia	Basınç şalteri
401.2	Сетчатый фильтр	Filtro de tamiz	Φίλτρο με σήτα	Filtir sıfowy	Filtre süzgeci
401.3	Фланец + штуцер отбора давления	Brida + toma de presión	Φλάντζα + άκρο πίεσης	Kolnierz + gniazdo pomiaru ciśnienia	Flans + basınç girişi
401.4	Отбор давления R1/8Z	Toma de presión	Σημείο λήψης πίεσης	Gniazdo pomiaru ciśnienia	Basınç girişi
402	Комплект кольцевых уплотнений	Kit de juntas tóricas	Κιτ δακτυλίων O	Pierścienie uszczelniające	O'ring kiti

	Условные обозначения	Leyenda	Λεζάντα	Legenda	Açıklama
	Детали для технического обслуживания	Piezas para mantenimiento	Εξαρτήματα συντήρησης	Części eksploatacyjne	Bakım parçaları
	Запчасти	Piezas de recambio	Ανταλλακτικά	Części zamienne	Yedek parçalar
	Быстро изнашивающиеся детали	Piezas de desgaste	Αναλώσιμα	Części zużywające się	Aşınma parçaları



[www.elco.net](http://www.elco.net)

		Hotline
	<b>ELCO Austria GmbH</b> Aredstr.16-18 2544 Leobersdorf	+43 (0)810-400010
	<b>ELCO Belgium n.v./s.a.</b> Industrielaan 61 1070 Anderlecht	+32 (0)2-4631902
	<b>ELCOTHERM AG</b> Sarganserstrasse 100 7324 Vilters	+41 (0)848 808 808
	<b>ELCO GmbH</b> Dreieichstr.10 64546 Mörfelden-Walldorf	+49 (0)180-3526180
	<b>ELCO Italia S.p.A.</b> Via Roma 64 31023 Resana (TV)	+39 (0)800-087887
	<b>ELCO Burners B.V.</b> Amsterdamsestraatweg 27 1411 AW Naarden	+31(0)35-6957350
	<b>ООО «Ariston Thermo RUS LLC»</b> Bolshaya Novodmitrovskaya St.bld.14/1 office 626 127015 Moscow -Russia	+7 495 213 0300#4128

Произведено в ЕС. Fabricado en la UE. Κατασκευάζεται στην ΕΕ. Wyprodukowano w UE. AB'de óretilmistir.  
Недоговорной документ. Documento no contractual. Το παρόν έγγραφο δεν αποτελεί σύμβαση. Niniejszy dokument nie ma charakteru umowy. Baglayıcı olmayan doküman.